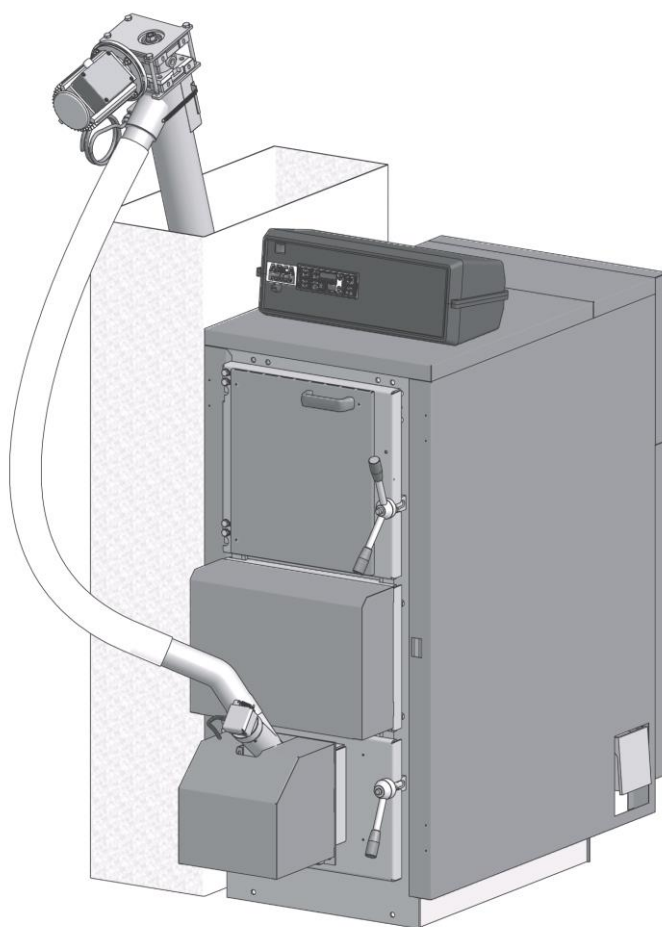


ARCA
caldaie

LPA DUOMATIC CTCA

Installazione
Uso
Manutenzione



La ditta ARCA s.r.l. declina ogni responsabilità per le possibili inesattezze se dovute ad errori di stampa o di trascrizione. Si riserva altresì il diritto di apportare ai propri prodotti quelle modifiche che riterrà necessarie o utili, senza pregiudicarne le caratteristiche essenziali.

La presente documentazione è disponibile anche come file in formato PDF. Per la richiesta contattare l'ufficio tecnico della ditta ARCA s.r.l.

INDICE

| | | |
|-----------|--|-----------|
| 1. | AVVERTENZE GENERALI..... | 7 |
| 2. | CARATTERISTICHE TECNICHE E DIMENSIONI..... | 8 |
| 2.1. | CARATTERISTICHE TECNICHE E DIMENSIONI LPA 31 CTCA..... | 8 |
| 2.2. | COCLEA ALIMENTAZIONE COMBUSTIBILE..... | 9 |
| 2.3. | SERBATOIO PELLETT..... | 9 |
| 3. | ELEMENTI PRINCIPALI DELLA CALDAIA..... | 10 |
| 3.1. | MAGAZZINO LEGNA..... | 10 |
| 3.2. | PIETRA PRINCIPALE E BARROTTI..... | 10 |
| 3.3. | ZONA DI SCAMBIO E CATALIZZATORE..... | 10 |
| 3.4. | CASSA FUMI E VENTILATORE..... | 10 |
| 3.5. | GRUPPO DISTRIBUZIONE ARIA CON SERRANDA AUTOREGOLATA..... | 11 |
| 3.6. | SCAMBIATORE SANITARIO..... | 11 |
| 3.7. | SCAMBIATORE DI SICUREZZA..... | 11 |
| 3.8. | POZZETTI PER SONDE DI TEMPERATURA ACQUA..... | 11 |
| 3.9. | POMPA DI RICIRCOLO (ANTICONDENSA)..... | 11 |
| 3.10. | ISOLAMENTO..... | 11 |
| 3.11. | ACQUA DI ALIMENTAZIONE..... | 12 |
| 3.12. | BRUCIATORE A PELLETT..... | 12 |
| 4. | TIPOLOGIA DI FUNZIONAMENTO..... | 13 |
| 4.1. | TECNOLOGIA DELLA GASSIFICAZIONE..... | 13 |
| 5. | INSTALLAZIONE..... | 13 |
| 5.1. | POSIZIONAMENTO IN CENTRALE TERMICA..... | 13 |
| 5.2. | IMBALLO MANTELLO..... | 14 |
| 5.3. | MONTAGGIO MANTELLO..... | 14 |
| 5.4. | MONTAGGIO LEVA SQUOTITORE..... | 15 |
| 5.5. | CANNA FUMARIA..... | 16 |
| 5.6. | COLLEGAMENTO VALVOLA SCARICO TERMICO..... | 16 |
| 6. | QUADRO ELETTRONICO SY 400 LCD (COD.PEL0100LCD)..... | 17 |
| 6.1. | TASTIERA LCD..... | 17 |
| 6.2. | DISPLAY LCD..... | 18 |
| 6.3. | SCHEDA ELETTRONICA SY400 (INTERNA AL QUADRO)..... | 19 |
| 6.4. | COLLEGAMENTO SONDE..... | 20 |
| 6.5. | COLLEGAMENTO SONDA FUMI..... | 20 |
| 6.6. | COLLEGAMENTI ELETTRICI ALLA MORSETTIERA STAFFA..... | 21 |
| 7. | VISUALIZZAZIONE DISPLAY..... | 22 |
| 7.1. | BLOCCO TASTIERA..... | 22 |
| 8. | AVVIAMENTO E FUNZIONAMENTO..... | 23 |
| 8.1. | FUNZIONAMENTO A LEGNA..... | 23 |
| 8.1.1. | CALDAIA IN STATO SPENTO..... | 23 |
| 8.1.2. | ACCENSIONE CALDAIA..... | 23 |
| 8.1.3. | FUNZIONAMENTO NORMALE..... | 24 |
| 8.1.4. | MODULAZIONE..... | 24 |
| 8.1.5. | STANDBY..... | 24 |
| 8.1.6. | SPEGNIMENTO TOTALE..... | 25 |
| 8.1.7. | CONSIGLI PER IL BUON FUNZIONAMENTO..... | 25 |
| 8.1.7.1. | IL CARICAMENTO DELLA LEGNA..... | 25 |
| 8.2. | FUNZIONAMENTO A PELLETT..... | 26 |
| 8.2.1. | CALDAIA IN STATO SPENTO..... | 26 |
| 8.2.2. | ACCENSIONE CALDAIA..... | 26 |
| 8.2.3. | STABILIZZAZIONE DELLA FIAMMA..... | 27 |
| 8.2.4. | FUNZIONAMENTO NORMALE..... | 27 |
| 8.2.5. | MODULAZIONE..... | 27 |
| 8.2.6. | STANDBY..... | 27 |

| | | |
|------------|---|-----------|
| 8.2.7. | SPEGNIMENTO TOTALE..... | 28 |
| 8.3. | FUNZIONAMENTO COMBINATO..... | 28 |
| 9. | IL MENU' UTENTE..... | 28 |
| 9.1. | MENU' MODALITA' DI FUNZIONAMENTO..... | 30 |
| 9.2. | MENU' TERMOSTATO CALDAIA..... | 31 |
| 9.3. | MENU' ESTATE - INVERNO..... | 31 |
| 9.4. | MENU' IMPIANTO IDRAULICO (ABILITAZIONE SONDE)..... | 32 |
| 9.5. | MENU' CRONO..... | 33 |
| 9.6. | MENU' CARICAMENTO MANUALE DELLA COCLEA..... | 35 |
| 9.7. | MENU' ESTRAZIONE CENERE..... | 35 |
| 9.8. | MENU' TEST USCITE..... | 36 |
| 10. | MENU' PERSONALIZZAZIONI..... | 37 |
| 10.1. | PERSONALIZZAZIONE - IMPOSTAZIONI TASTIERA..... | 37 |
| 10.2. | PERSONALIZZAZIONE - MENU' TASTIERA..... | 38 |
| 10.3. | PERSONALIZZAZIONE - MENU' SISTEMA..... | 40 |
| 11. | SCHEMI IDRAULICI..... | 40 |
| 11.1. | SCHEMI INDICATIVI PER IMPIANTO SOLO RISCALDAMENTO A VASO APERTO..... | 40 |
| 11.1.1. | SCHEMA INDICATIVO SOLO RISCALDAMENTO A VASO APERTO..... | 41 |
| 11.1.2. | SCHEMA INDICATIVO SOLO RISCALDAMENTO A VASO APERTO CON VALVOLA MISCELATRICE..... | 42 |
| 11.1.3. | SCHEMA INDICATIVO SOLO RISCALDAMENTO A VASO APERTO CON SCAMBIATORE A PIASTRE..... | 43 |
| 11.1.4. | SCHEMA INDICATIVO SOLO RISCALDAMENTO A VASO CHIUSO SU SCAMBIATORE IN RAME CALDAIA (VERSIONE SA)..... | 44 |
| 11.2. | SCHEMI INDICATIVI PER IMPIANTO RISCALDAMENTO A VASO APERTO CON BOLLITORE SANITARIO..... | 45 |
| 11.2.1. | SCHEMA INDICATIVO RISCALDAMENTO A VASO APERTO CON BOLLITORE SANITARIO..... | 46 |
| 11.2.2. | SCHEMA INDICATIVO RISCALDAMENTO A VASO APERTO CON BOLLITORE SANITARIO DOPPIO SERPENTINO E PANNELLI SOLARI..... | 47 |
| 11.2.3. | SCHEMA INDICATIVO RISCALDAMENTO CON CALDAIA A LEGNA A VASO APERTO E IMPIANTO DI RISCALDAMENTO A VASO CHIUSO SU SCAMBIATORE IN RAME CALDAIA (VERSIONE SA) + BOLLITORE SANITARIO..... | 48 |
| 11.2.4. | SCHEMA INDICATIVO RISCALDAMENTO CON CALDAIA A LEGNA A VASO APERTO E IMPIANTO DI RISCALDAMENTO A VASO CHIUSO SU SCAMBIATORE IN RAME CALDAIA (VERSIONE SA) + BOLLITORE SANITARIO + PANNELLI SOLARI..... | 49 |
| 11.3. | SCHEMI INDICATIVI PER IMPIANTO RISCALDAMENTO A VASO APERTO CON PUFFER O PUFFER COMBI..... | 50 |
| 11.3.1. | SCHEMA INDICATIVO RISCALDAMENTO A VASO APERTO CON ACCUMULO INERZIALE (PUFFER)..... | 51 |
| 11.3.2. | SCHEMA INDICATIVO RISCALDAMENTO A VASO APERTO CON ACCUMULO INERZIALE COMBINATO (PUFFER COMBI) + PANNELLI SOLARI..... | 52 |
| 11.4. | SCHEMI INDICATIVI PER IMPIANTO RISCALDAMENTO A VASO APERTO CON BOLLITORE SANITARIO E PUFFER..... | 53 |
| 11.4.1. | SCHEMA INDICATIVO RISCALDAMENTO A VASO APERTO CON ACCUMULO INERZIALE (PUFFER) + BOLLITORE SANITARIO DOPPIO SERPENTINO E PANNELLI SOLARI..... | 54 |
| 11.5. | SCHEMI INDICATIVI PER IMPIANTO SOLO RISCALDAMENTO A VASO CHIUSO SECONDO LA NORMATIVA UNI 10412 - 2/09..... | 55 |
| 11.5.1. | SCHEMA INDICATIVO PER IMPIANTO SOLO RISCALDAMENTO A VASO CHIUSO..... | 56 |
| 11.6. | SCHEMI INDICATIVI PER IMPIANTO RISCALDAMENTO A VASO CHIUSO CON BOLLITORE SANITARIO SECONDO LA NORMATIVA UNI 10412 - 2/09..... | 57 |
| 11.6.1. | SCHEMA INDICATIVO RISCALDAMENTO A VASO CHIUSO CON BOLLITORE SANITARIO..... | 58 |
| 11.6.2. | SCHEMA INDICATIVO RISCALDAMENTO A VASO CHIUSO CON BOLLITORE SANITARIO DOPPIO SERPENTINO E PANNELLI SOLARI..... | 59 |
| 11.7. | SCHEMI INDICATIVI PER IMPIANTO RISCALDAMENTO A VASO CHIUSO CON PUFFER O PUFFER COMBI SECONDO LA NORMATIVA UNI 10412 - 2/09..... | 60 |
| 11.7.1. | SCHEMA INDICATIVO RISCALDAMENTO A VASO CHIUSO CON ACCUMULO INERZIALE (PUFFER)..... | 61 |
| 11.7.2. | SCHEMA INDICATIVO RISCALDAMENTO A VASO CHIUSO CON PUFFER COMBI E PANNELLI SOLARI..... | 62 |
| 12. | COLLEGAMENTI PER IMPIANTO DI RISCALDAMENTO A "N" ZONE..... | 63 |
| 13. | MANUTENZIONE E PULIZIA..... | 65 |
| 13.1. | PULIZIA QUOTIDIANA..... | 65 |
| 13.2. | PULIZIA SETTIMANALE..... | 65 |
| 13.3. | MANUTENZIONE MENSILE..... | 66 |
| 13.4. | MANUTENZIONE ANNUALE (A CURA DEL CENTRO ASSISTENZA)..... | 66 |
| 14. | RISOLUZIONE PROBLEMI..... | 67 |

| | | |
|------------|---|-----------|
| 14.1. | RISOLUZIONE PROBLEMI QUADRO COMANDI ELETTRONICO..... | 67 |
| 14.2. | RISOLUZIONE PROBLEMI CALDAIA..... | 69 |
| 15. | SUGGERIMENTI TECNICI GENERALI | 70 |
| 15.1. | TARATURE E TEMPERATURE MASSIME..... | 70 |
| 15.2. | PRIMA ACCENSIONE | 70 |
| 15.3. | CEMENTI REFRATTARI INTERNI ALLA CALDAIA | 70 |
| 15.4. | AUTONOMIA DELLA CALDAIA E FREQUENZA DI RICARICA | 70 |
| 15.5. | ESPLOSIONI | 70 |
| 15.6. | MATERIALE DI CONSUMO | 70 |
| 15.7. | AVVERTENZE GENERALI IN FUNZIONAMENTO A LEGNA | 72 |
| 16. | SCELTA DEL MODELLO | 73 |
| 16.1. | POTENZA DELLA CALDAIA | 73 |

1. AVVERTENZE GENERALI

Il libretto di istruzioni costituisce parte integrante del prodotto e dovrà essere consegnato all'utilizzatore. Leggere attentamente le avvertenze contenute nel libretto in quanto forniscono importanti indicazioni riguardanti la sicurezza di installazione, d'uso e di manutenzione. Conservare con cura il libretto per ogni ulteriore consultazione.

L'installazione deve essere effettuata da personale professionalmente qualificato o da nostro centro assistenza convenzionato (in ottemperanza alla legge 46/90) seguendo le istruzioni del costruttore. Un'errata installazione può causare danni a persone, animali e cose per i quali l'azienda non è responsabile.

Assicurarsi dell'integrità del prodotto. In caso di dubbio non utilizzare il prodotto e rivolgersi al fornitore. Gli elementi dell'imballaggio non devono essere dispersi nell'ambiente o lasciati alla portata dei bambini.

Prima di effettuare qualsiasi variazione, operazione di manutenzione o di pulizia dell'impianto, disinserire l'apparecchio dall'alimentazione elettrica agendo sull'interruttore dell'impianto o attraverso gli appositi organi d'intercettazione.

In caso di guasto o cattivo funzionamento dell'apparecchio o della caldaia, disattivarla astenendosi da qualsiasi tentativo di riparazione o intervento diretto. Rivolgersi esclusivamente a personale qualificato. L'eventuale riparazione dovrà essere effettuata solamente da un centro di assistenza autorizzato dalla casa costruttrice utilizzando esclusivamente ricambi originali.

È esclusa qualsiasi responsabilità contrattuale ed extracontrattuale dell'azienda per i danni causati da errori d'installazione, d'uso e comunque di inosservanza delle istruzioni comprese nel seguente manuale

La mancata osservazione di quanto sopra riportato può compromettere l'integrità dell'impianto o dei singoli componenti, causando un potenziale pericolo per la sicurezza dell'utente finale di cui l'azienda non assume nessuna responsabilità.

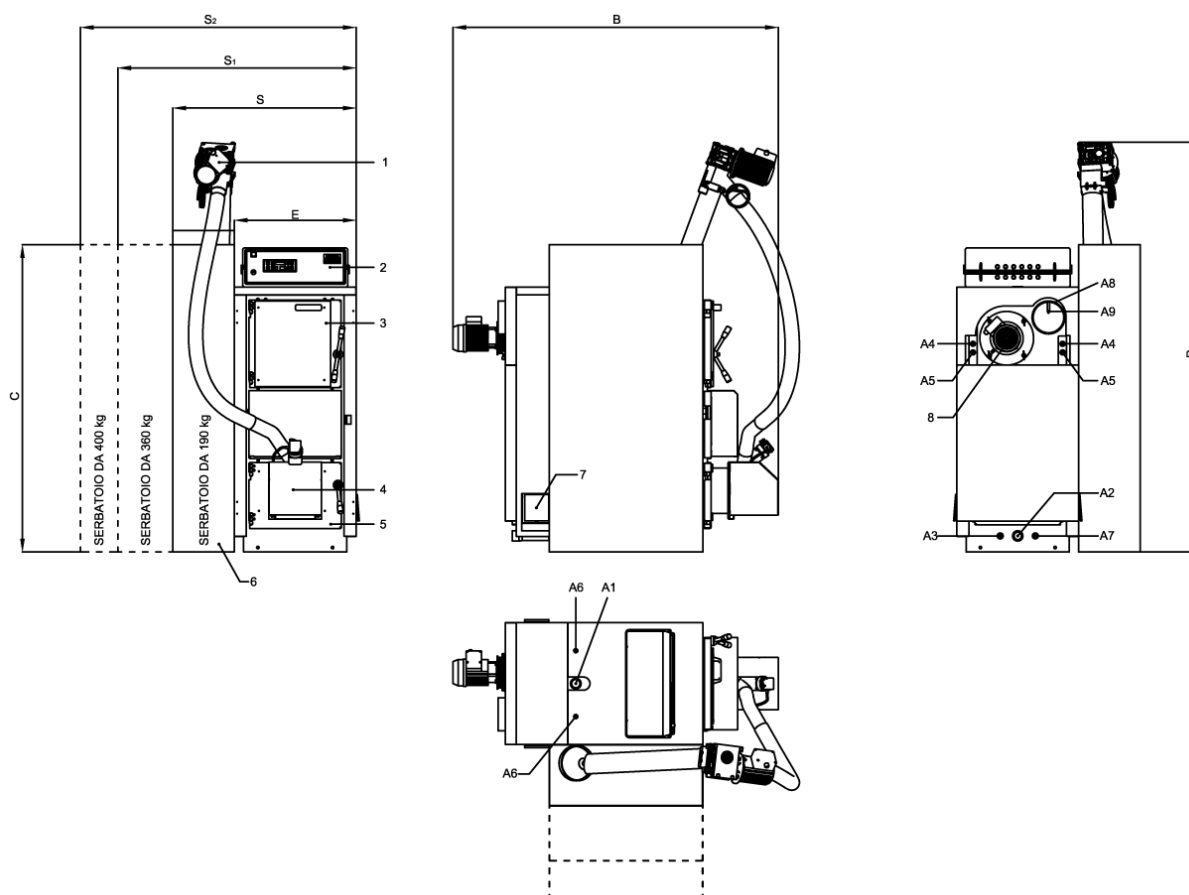


ATTENZIONE !

La prima accensione e il collaudo della caldaia, deve essere eseguita da un centro assistenza autorizzato.

2. CARATTERISTICHE TECNICHE E DIMENSIONI

2.1. Caratteristiche tecniche e dimensioni LPA 31 CTCA



Legenda:

- | | | | |
|---|-----------------------------|----|---|
| 1 | Coclea alimentazione pellet | A1 | Mandata impianto |
| 2 | Quadro elettronico | A2 | Ritorno impianto |
| 3 | Porta superiore | A3 | Scarico caldaia |
| 4 | Brucciato a pellet | A4 | Attacchi scambiatore di sicurezza |
| 5 | Porta inferiore | A5 | Attacchi scambiatore acqua sanitaria (solo ver. SA) |
| 6 | Serbatoio pellet ** | A6 | Attacchi pozzetti sonde caldaia (S4) |
| 7 | Portina antiscoppio | A7 | Attacco pozzetto sonda caldaia (S5) |
| 8 | Ventilatore fumi | A8 | Attacco camino |
| | | A9 | Attacco pozzetto sonda fumi |

** : il serbatoio per il pellet è disponibile in 3 misure (vedi paragrafo 2.3.).

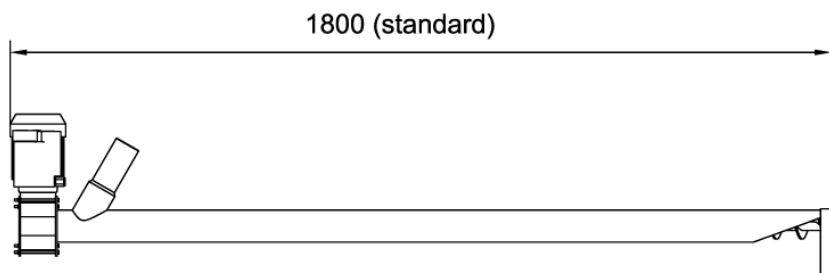
| Modello | Potenza utile massima kcal/h kW | Potenza focolare massima kcal/h kW | Peso caldaia kg | Capacità caldaia litri | Perdite di carico lato acqua mbar | Perdite di carico lato fumi mbar | Pressione max esercizio bar | Volume camera comb. litri | Apertura vano di carico mm | Lg. max tronchi legna cm |
|-------------|---------------------------------|------------------------------------|-----------------|------------------------|-----------------------------------|----------------------------------|-----------------------------|---------------------------|----------------------------|--------------------------|
| LPA 31 CTCA | 26.032 30,27 | 27.873 32,41 | 470 | 115 | 8 | 0,02 | 4 | 135 | 330 × 430 | 51 |

DIMENSIONI

| Modello | S mm | S1 mm | S2 mm | B mm | C mm | D mm | E mm | A1 A2 ø | A3 ø | A4 ø | A5 ø | A6 A7 ø | A8 ø |
|-------------|------|-------|-------|-------|-------|-------|------|---------|------|------|------|---------|------|
| LPA 31 CTCA | 930 | 1.180 | 1.350 | 1.380 | 1.500 | 1.800 | 650 | 1"½ | ½" | ½" | ½" | ½" | 180 |

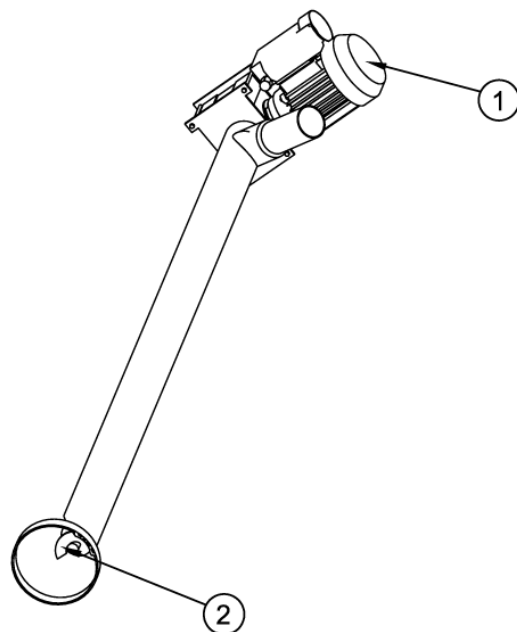
2.2. Coclea alimentazione combustibile

La coclea risulta un elemento fondamentale per il buon funzionamento della caldaia. La sua lunghezza standard è di mt 1,8 ma può essere fornita anche in altre lunghezze a seconda delle necessità.



ATTENZIONE !

E' opportuno in fase di prima accensione della caldaia dare direttamente tensione alla coclea (MENU' UTENTE "Caricamento") in modo da riempire tutto il pescante di combustibile e dare regolarità alla portata dello stesso, ottimizzando così il funzionamento della caldaia.



1. Motoriduttore coclea
2. Coclea alimentazione combustibile

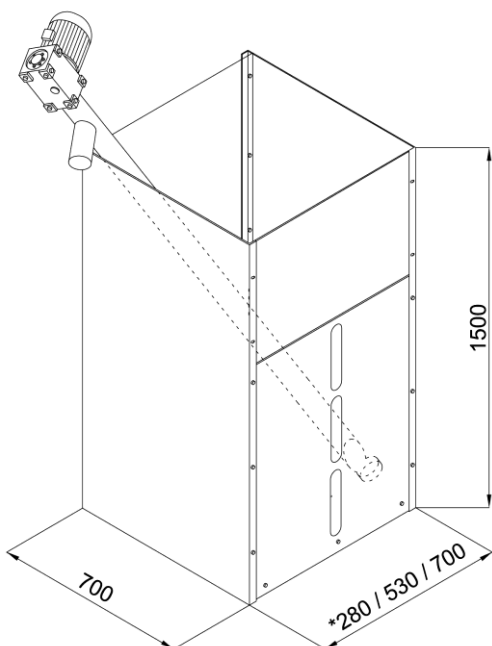
Oltre alla coclea di lunghezza standard (cod. **COC0502**) di mt 1,8 sono disponibili altre lunghezze:

cod. **COC0506** lunghezza mt 2,5

cod. **COC0503** lunghezza mt 3,0

cod. **COC0533** lunghezza mt 3,5

2.3. Serbatoio pellet



Il contenitore del pellet può essere fornito in tre diversi tagli di capacità:

- 1) Serbatoio da 190 kg di capienza (cod. **CON0190**) con larghezza di 280 mm.
- 2) Serbatoio da 360 kg di capienza (cod. **CON0360**) con larghezza di 530 mm.
- 3) Serbatoio da 400 kg di capienza (cod. **CON0600**) con larghezza 700 mm.



ATTENZIONE !

per il buon funzionamento della coclea si consiglia di tenerla inclinata il più possibile.

3. ELEMENTI PRINCIPALI DELLA CALDAIA

3.1. Magazzino legna

È il *serbatoio* della caldaia a legna. In questo vano, che si trova nella parte superiore della caldaia, vengono caricati i tronchetti di legna dopo aver provveduto all'accensione e relativa produzione di braci.

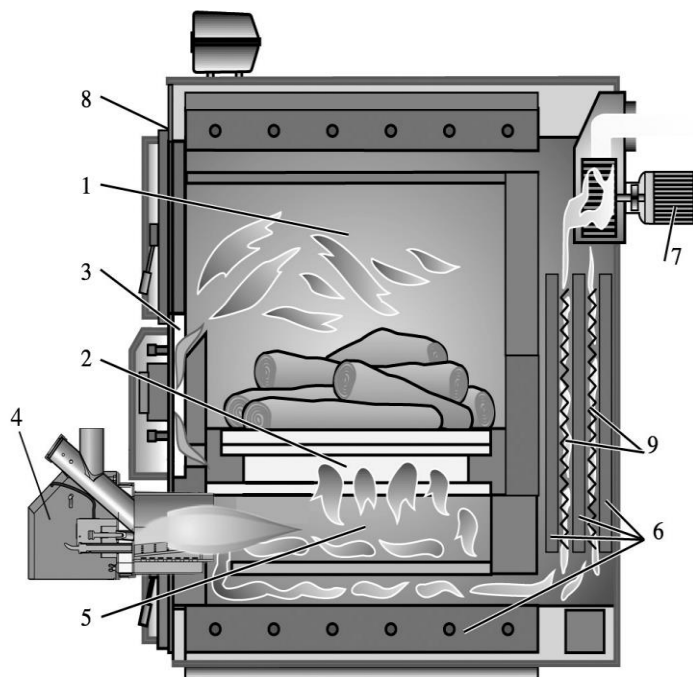
3.2. Pietra principale e barrotti

Nella parte centrale della caldaia tra magazzino legna e zona inferiore di scambio, è posizionata la pietra principale, in cemento refrattario, che presenta al centro una fenditura longitudinale con un incavo per alloggiare la griglia. Quest'ultima è composta da elementi denominati barrotti, realizzati in ghisa al cromo, con la funzione di sorreggere le braci e, tramite le fessure centrali, di permettere il passaggio del gas combustibile.

3.3. Zona di scambio e catalizzatore

Il gas di legna, attraversando i barrotti, produce una fiamma che, sviluppandosi verso il basso, lambisce un convogliatore in cemento refrattario, denominato focolare inferiore.

La fiamma, passando attraverso una zona ad alta temperatura, favorisce l'eliminazione delle particelle di carbonio rimaste incombuste. I gas della combustione, attraversando la zona di scambio posteriore verticale, cedono calore all'acqua.



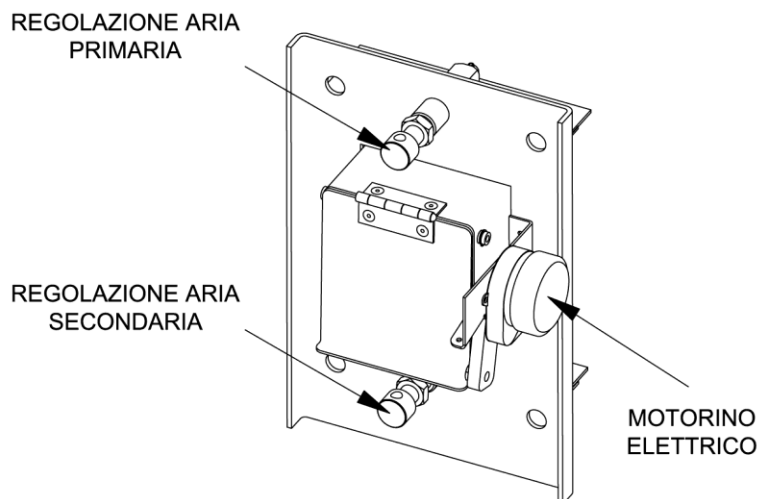
Legenda:

- 1 Zona magazzino legna
- 2 Griglia bruciatore
- 3 Ingresso aria primaria
- 4 Bruciatore a pellet
- 5 Zona di combustione
- 6 Zona di scambio
- 7 Motore ventilatore fumi
- 8 By-pass fumi
- 9 Turbolatori mobili

3.4. Cassa fumi e ventilatore

I gas della combustione, dopo aver ceduto energia all'acqua, sono raccolti nella cassa fumi posta nella parte posteriore della caldaia. In cassa fumi trova alloggiamento il ventilatore a due velocità, ad asse orizzontale, composto da motore elettrico e girante. Il ventilatore è di facile manutenzione essendo fissato con dadi ad alette.

3.5. Gruppo distribuzione aria con serranda autoregolata



3.6. Scambiatore sanitario (solo nelle versioni SA)

La caldaia LPA Duomatic può essere provvista di uno scambiatore istantaneo interno per la produzione di acqua calda sanitaria (solo modelli SA). Lo scambiatore è costituito da un tubo di rame immerso nell'intercapedine d'acqua, attorno al corpo della caldaia a legna, con gli attacchi idraulici di ingresso ed uscita riportati nella parte posteriore della caldaia stessa.

3.7. Scambiatore di sicurezza

La caldaia è provvista di serie di uno scambiatore di sicurezza per la parte a legna. La sua funzione è di raffreddare la caldaia in caso di sovratemperatura mediante una valvola di scarico termico collegata idraulicamente all'ingresso dello scambiatore (vedi paragrafo 5.6). Esso è costituito da un serpentino in acciaio con ingresso ed uscita nella parte posteriore della caldaia a legna (attacchi A4). L'elemento sensibile della valvola di scarico termico va posizionato nell'attacco A6.

3.8. Pozzetti per sonde di temperatura acqua

Nella parte posteriore della caldaia sono stati creati due pozzetti equivalenti entrambi con un manicotto da 1/2" aventi la seguente funzione:

- alloggiamento per la guaina in rame che conterrà le sonde del quadro comandi elettronico (A6 e A7);
- alloggiamento libero (A6) per una seconda guaina in rame o dispositivo di rilevazione della temperatura (valvola di scarico termico).

3.9. Pompa di ricircolo (anticondensa)

Al fine di ridurre al minimo la possibilità di formazione di condense nella caldaia a legna si rende necessaria l'installazione di una pompa di ricircolo di caldaia. Il circolatore va collegato idraulicamente tra l'attacco di mandata (A1) e di ritorno (A2) con direzione del flusso dall'alto verso il basso. La ditta ARCA fornisce come accessorio un kit pompa di ricircolo, comprensivo di circolatore, tubazioni e raccordi.



IMPORTANTE: Per il corretto funzionamento del generatore è obbligatoria l'installazione della pompa di ricircolo.



L'ASSENZA DELLA POMPA DI RICIRCOLO E' CAUSA DI DECADENZA DELLA GARANZIA.

3.10. Isolamento

L'isolamento della caldaia LPA Duomatic è ottenuto tramite un materassino di lana minerale dello spessore di 60 mm posto a contatto con il corpo caldaia ed è a sua volta protetto dalla mantellatura esterna, realizzata in pannelli di acciaio verniciato a polveri epossidiche.

3.11. Acqua di alimentazione

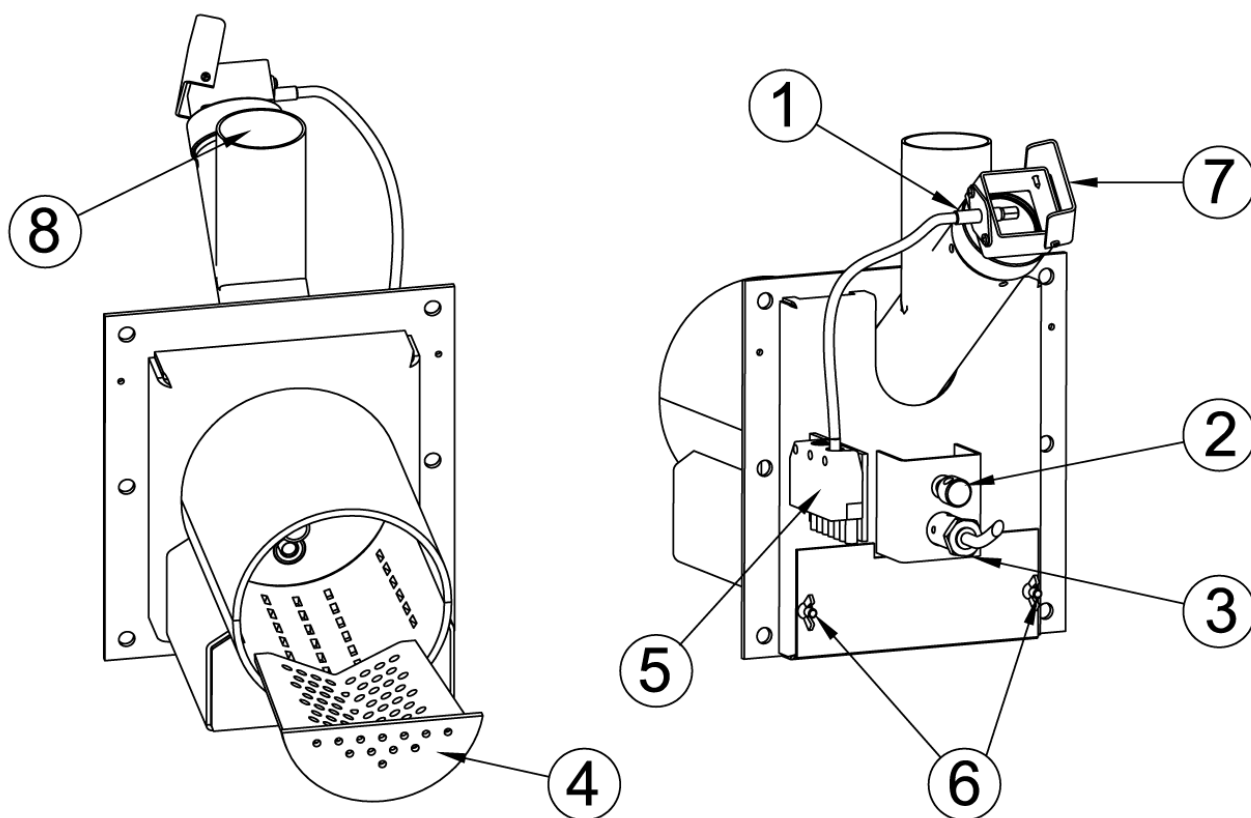
Di fondamentale importanza per il buon funzionamento e la sicurezza dell'impianto di riscaldamento è la conoscenza delle caratteristiche chimico-fisiche dell'acqua dell'impianto e di reintegro. Il problema principale causato dall'impiego di acque con elevata durezza è l'incrostazione delle superfici di scambio termico. È ben noto che elevate concentrazioni di carbonati di calcio e di magnesio (calcare), per effetto del riscaldamento, precipitano, formando incrostazioni. Le incrostazioni calcaree, a causa della loro bassa conduttività termica, inibiscono lo scambio creando surriscaldamenti localizzati che indeboliscono le strutture metalliche, portandole alla rottura. Consigliamo pertanto di effettuare un trattamento dell'acqua nei seguenti casi:

- ❑ elevata durezza dell'acqua di reintegro (oltre i 20°francesi)
- ❑ impianti di grande capacità (molto estesi)
- ❑ copiosi reintegri causati da perdite
- ❑ frequenti riempimenti dovuti a lavori di manutenzione dell'impianto.



IMPORTANTE: sostituendo la caldaia in un impianto esistente è consigliabile procedere a preventivo lavaggio chimico a mezzo di disperdenti basici.

3.12. Bruciatore a pellet



IMPORTANTE: il coperchio dello spioncino 7 in fase di accensione e spegnimento deve essere tassativamente chiuso.

Legenda:

| | | | |
|---|---------------------------------------|---|---|
| 1 | Fotocellula | 5 | Pres a elettrica connessione quadro caldaia |
| 2 | Regolazione aria secondaria | 6 | Sportellino per regolazione aria primaria |
| 3 | Resistenza (candeletta di accensione) | 7 | Copri spioncino controllo fiamma |
| 4 | Griglia forata inox | 8 | Ingresso pellet |

4. TIPOLOGIA DI FUNZIONAMENTO

La caldaia LPA Duomatic è una caldaia a biomassa funzionante a legna, con il metodo tradizionale della gassificazione della legna a fiamma rovesciata, e a pellets di legno naturale tramite l'installazione di un bruciatore sul portello inferiore anteriore con accensione e spegnimento completamente automatico.

4.1. Tecnologia della gassificazione (funzionamento a legna)

La caldaia LPA Duomatic basa il suo funzionamento sul principio della gassificazione (o distillazione) della legna. Il combustibile solido, posto nel vano superiore della caldaia (magazzino legna), a contatto con la brace prodotta sulla griglia sviluppa dei gas che combinandosi con l'aria comburente (aria primaria) creano una miscela combustibile. Tale miscela viene aspirata attraverso le fenditure della griglia nella zona inferiore del focolare (zona di scambio) dove darà origine alla caratteristica "fiamma rovesciata".

La gassificazione, non bruciando in modo diretto la legna, ma utilizzando i gas in essa contenuti, permette uno sfruttamento totale del combustibile solido che si traduce in un elevato rendimento di combustione ed in un bassissimo impatto ambientale per l'assenza nei fumi di incombusti e di sostanze nocive.

La caldaia LPA è stata studiata per limitare al massimo gli effetti negativi delle condense acide. Il focolare ha spessore 8 mm e non presenta nella zona superiore del magazzino legna alcun cordone di saldatura; inoltre le pareti anteriore e posteriore sono protette da uno strato di cemento refrattario e non sono attraversate dall'acqua (pareti secche).

5. INSTALLAZIONE

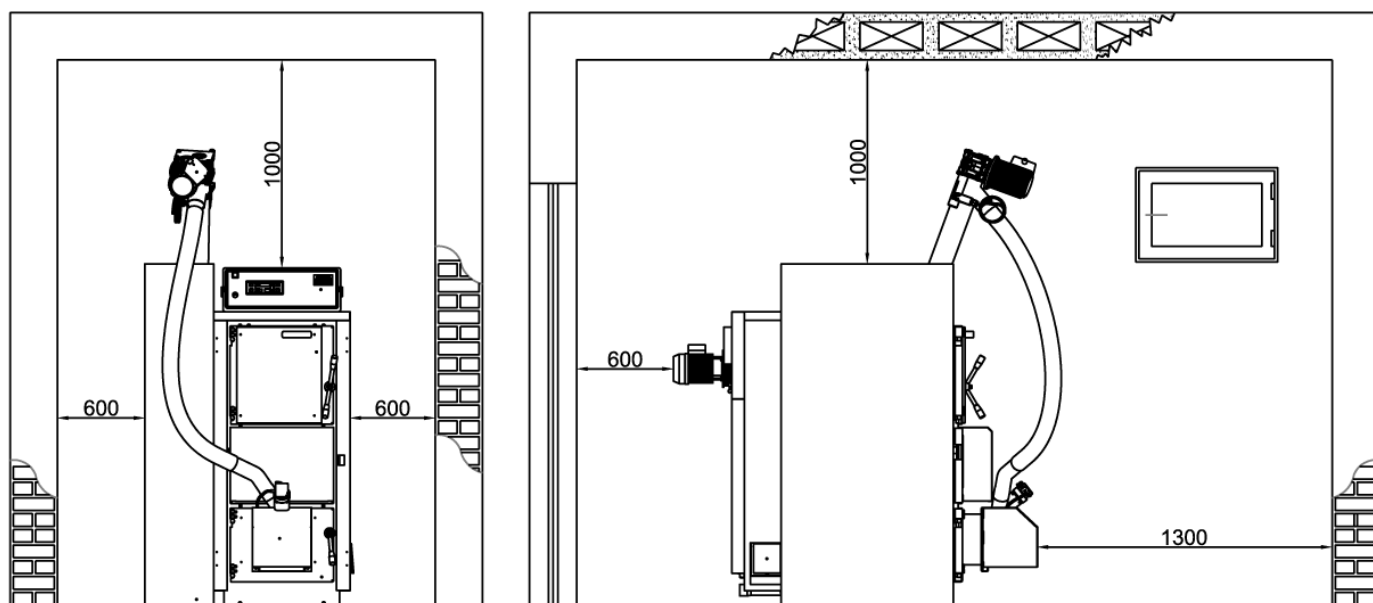
La caldaia LPA Duomatic non differisce da una normale caldaia a combustibile solido; non esistono pertanto norme di installazione particolari che non siano le disposizioni di sicurezza previste dalla normativa vigente. Il locale dovrà risultare ben aerato da aperture aventi una superficie totale minima non inferiore a 0,5 m². Per agevolare la pulizia del circuito fumo, di fronte alla caldaia dovrà essere lasciato uno spazio libero non inferiore alla lunghezza della caldaia e si dovrà verificare che la porta possa aprirsi a 90° senza incontrare ostacoli.

La caldaia potrà essere appoggiata direttamente sul pavimento, perché dotata di telaio autoportante. Tuttavia nel caso di centrali molto umide, è preferibile prevedere uno zoccolo in cemento. A installazione avvenuta la caldaia dovrà risultare orizzontale e ben stabile onde ridurre le eventuali vibrazioni e rumorosità.

5.1. Posizionamento in centrale termica

I generatori modello LPA Duomatic, vanno installati in locali rispondenti alle norme di legge vigenti in materia di centrali termiche (contattare in tal proposito il comando locale dei VV.FF.).

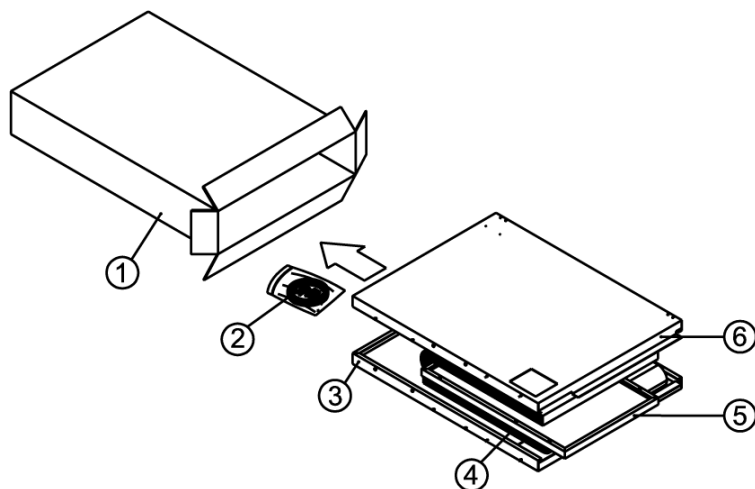
Le distanze per il posizionamento della caldaia in centrale termica sono qui di seguito rappresentate.



5.2. Imballo mantello

La caldaia LPA Duomatic viene consegnata smantellata: il mantello e il kit accessori mantello vengono imballati a parte in scatole.

IMBALLO MANTELLO:

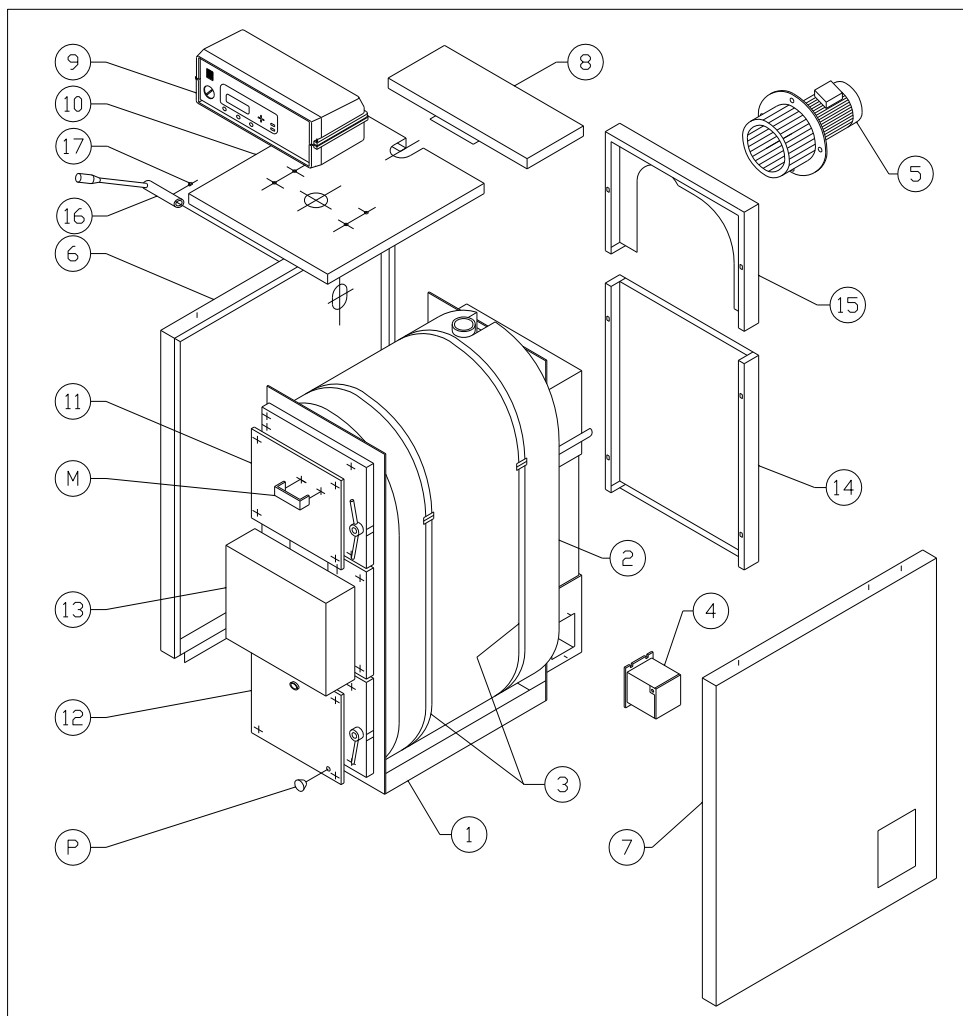


Legenda:

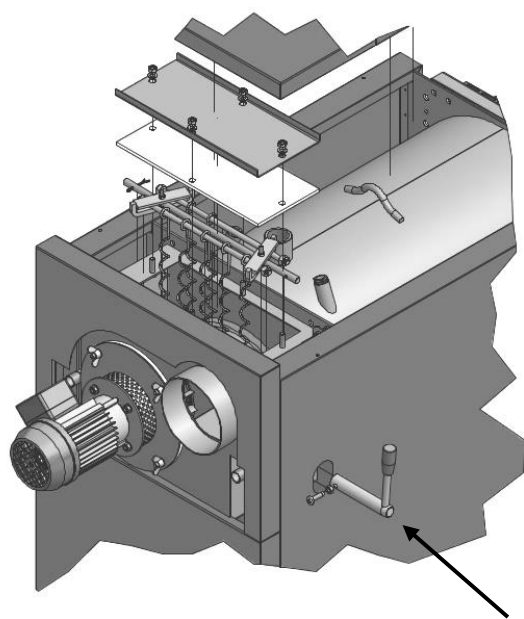
- 1 Cartone imballo
- 2 Sacchetto accessori
- 3 Fianco destro
- 4 Isolamento corpo caldaia
- 5 Coperchio
- 6 Fianco sinistro
- 7 Cofano anteriore centrale
- 8 Schiena posteriore inferiore
- 9 Copriporta anteriore inferiore
- 10 Copriporta anteriore superiore
- 11 Schiena posteriore superiore

5.3. Montaggio mantello

- ❑ Posizionare il generatore 1 in centrale termica ed eseguire i collegamenti idraulici.
- ❑ Avvolgere il corpo caldaia con il materassino in lana di roccia isolante 2 e fissarlo con le fascette 3.
- ❑ Avvitare alla base della camera fumo le portine antiscoppio 4.
- ❑ Installare il ventilatore 5 nell'apposito alloggiamento della cassa fumi.
- ❑ Posizionare i fianchi del mantello 6 e 7, avendo cura d'inserire la piega superiore negli intagli presenti sulla parte alta delle piastre, e la piega inferiore all'interno dell'angolare di basamento della caldaia.
- ❑ Poggiare il coperchio 8 ai fianchi 6 e 7, avendo cura di far combaciare i perni sui fianchi ai fori provvisti di mollette del coperchio stesso, ed incastrarli con leggera pressione
- ❑ Fissare il quadro comandi 9 al coperchio 10, svolgere i capillari dei termostati e farli passare sotto il coperchio stesso attraverso l'apposito foro. Nello svolgimento dei capillari fare molta attenzione che questi ultimi non vengano piegati in modo da presentare curve troppo accentuate, che impedirebbero la normale espansione/riduzione della sostanza termosensibile presente al loro interno; cercare sempre di svolgere i capillari in modo tale che presentino curve poco accentuate.
- ❑ Posizionare il coperchio 10 sui fianchi 6 e 7, avendo cura di far combaciare i perni sui fianchi ai fori provvisti di mollette del coperchio stesso, ed incastrarli con leggera pressione.
- ❑ Fissare alla porta del magazzino legna il pannello di protezione 11, non prima d'avervi avvitato la maniglia M.
- ❑ Fissare alla porta inferiore il pannello di protezione 12, non prima d'avervi avvitato il pomolo P.
- ❑ Montare i pannelli posteriori 14 e 15 fissandoli ai perni sui fianchi 6 e 7.
- ❑ Inserire la leva 16 per la pulizia dei turbolatori mobili sull'apposito perno posto lateralmente alla cassa fumi fissandola con l'apposita vite ad esagono.



5.4. Montaggio leva squotitore



PERNO SQUOTITORE

Nella parte laterale del mantello si trova un foro dove poter inserire la leva per la pulizia dei turbolatori mobili da montare sull'apposito perno posto lateralmente alla cassa fumi fissandola con l'apposita vite ad esagono.

Il perno squotitore può essere montato sia sul fianco destro che sul fianco sinistro.

5.5. Canna fumaria

Il camino ha un'importanza fondamentale per il buon funzionamento della caldaia: sarà pertanto necessario che il camino risulti impermeabile e ben isolato. Camini vecchi o nuovi, costruiti senza rispettare le specifiche

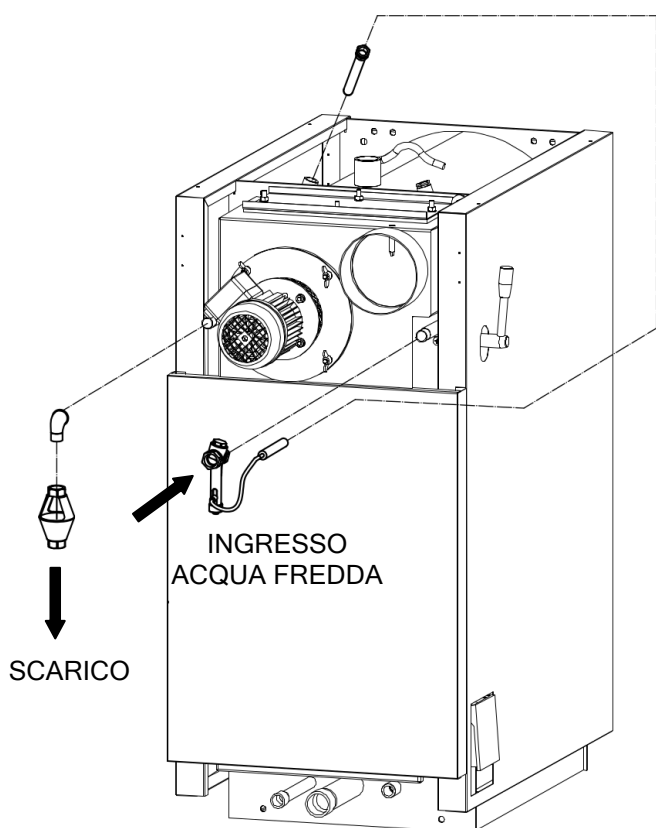
indicate potranno essere recuperati intubando il camino stesso. Si dovrà cioè introdurre una canna metallica all'interno del camino esistente e riempire con opportuno isolante lo spazio tra la canna metallica e il camino. Camini realizzati con blocchi prefabbricati dovranno avere giunti perfettamente sigillati per evitare che la condensa dei fumi possa imbrattare i muri per assorbimento.

E' fortemente consigliato l'utilizzo di una canna fumaria conforme alle normative vigenti, e in particolare alla EN 1806, le quali prevedono una resistenza ad una temperatura fumi fino a 1000°C. L'utente è responsabile per danni causati dall'utilizzo di canne non idonee.

In ogni caso il camino deve presentare un buon tiraggio, quantificabile in almeno 2 mm C.A. di depressione alla base a freddo. Camini con tiraggi insufficienti provocheranno lo spegnimento della caldaia a legna nei periodi di sosta e formazione di catrame e condensa nel percorso d'aria in ingresso. Al contrario, un camino con un tiraggio naturale troppo elevato provocherà fenomeni d'inerzia termica nonché elevati consumi di legna.

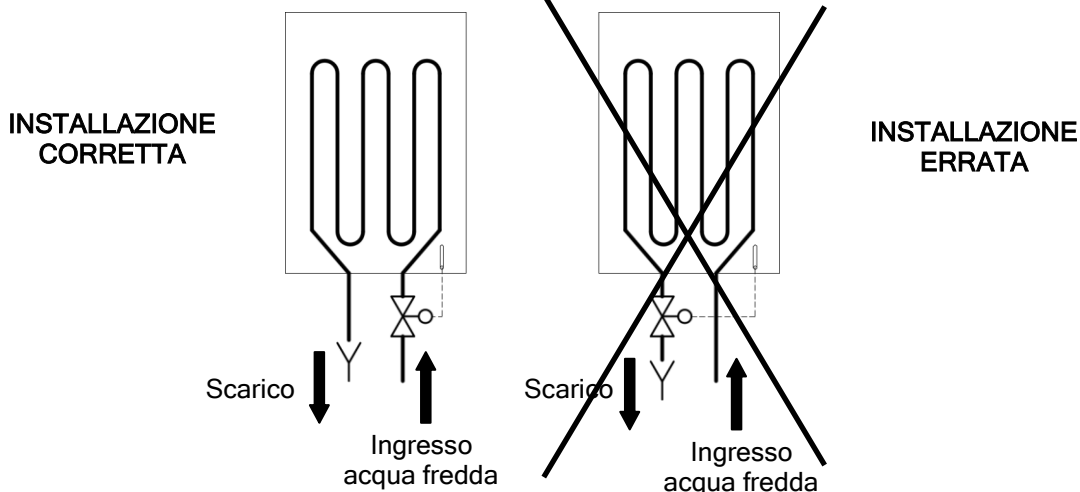
Si consiglia sempre l'installazione di un regolatore di tiraggio per mantenere costante la depressione del camino. Questo per evitare eventuali aumenti di potenza non desiderati.

5.6. Collegamento valvola di scarico termico

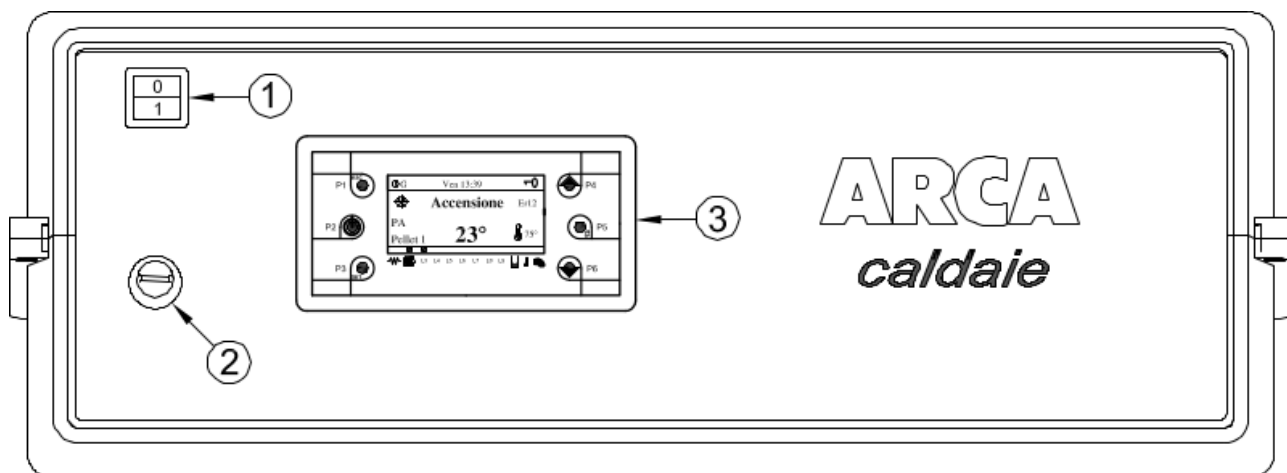


! IMPORTANTE: si consiglia di installare la valvola di scarico termico in direzione ingresso del serpentino e prevedere in corrispondenza all'uscita scambiatore un tubo di scarico.

! Nota: la valvola di scarico termico potrebbe essere posta anche sull'uscita dell'acqua calda a perdere, ma questo non porterebbe alcun beneficio dal punto di vista della sicurezza e si correrebbe il rischio che i sedimenti presenti nello scambiatore interferiscano con il corretto funzionamento della valvola stessa.



6. QUADRO ELETTRONICO SY400 LCD (cod.PEL0100LCDA)

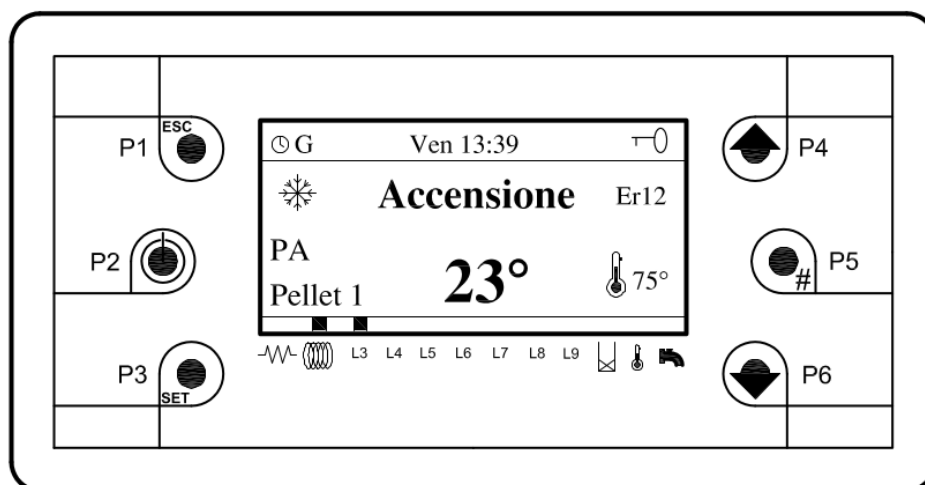


Legenda:

- 1 Interruttore generale
- 2 Termostato di sicurezza
- 3 Tastiera display

6.1. Tastiera LCD

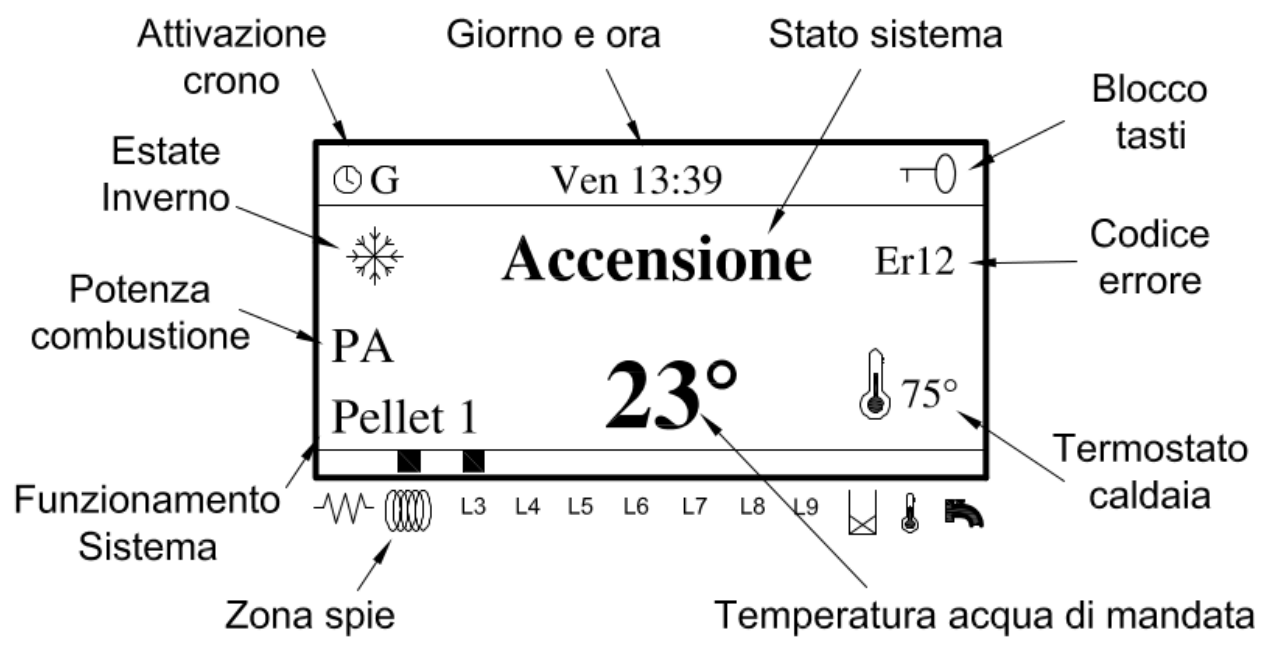
In figura sottostante è riportata l'immagine del pannello comandi LCD con la legenda delle funzionalità dei singoli elementi di cui è composto:




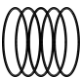




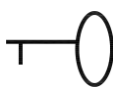
Legenda:

- P1** Funzione di uscita da un menù o da un sottomenù
- P2**
 - Accensione e spegnimento premendo il tasto per 3 secondi, fino al segnale acustico
 - Funzione di reset allarmi del sistema premendo il tasto per 3 secondi, fino al segnale acustico
- P3**
 - Funzione di ingresso del menù e nei sottomenù
 - Ingresso in modifica nei menù
 - Salvataggio dati in menù
- P4 - P6**
 - In menù scorrono le liste dei parametri e dei sottomenù verso l'alto e il basso
 - In menù modalità modifica, incrementano o decrementano il valore dei parametri
- P5** Blocca / sblocca i tasti premuto per 3 secondi fino al segnale acustico (con tastiera bloccata appare il simbolo di una chiave in alto a destra)

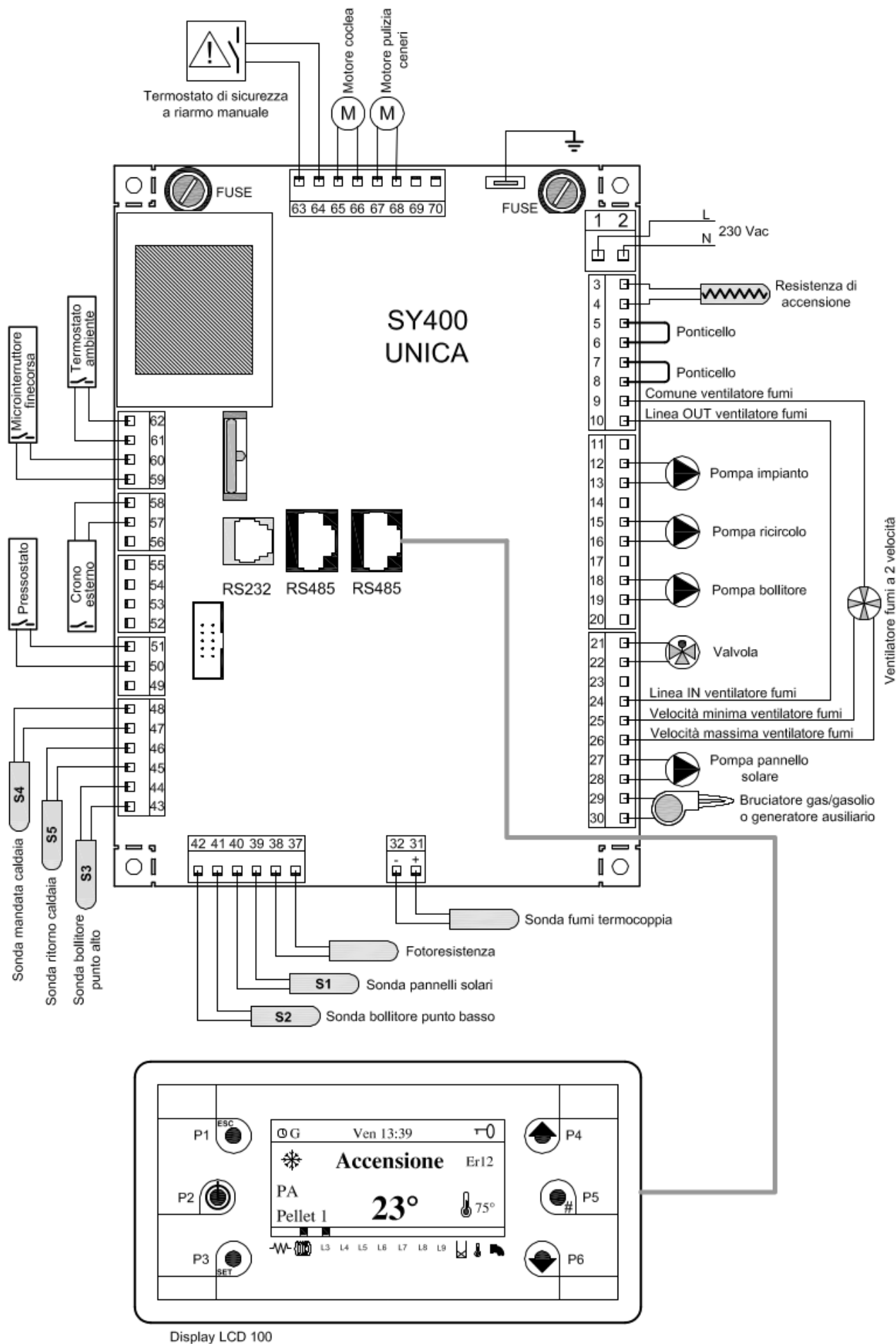
6.2. Display LCD



Legenda:

- | | | | |
|---|--|---|---|
|  | Simbolo resistenza | L8 | Led uscita generatore ausiliario |
|  | Simbolo coclea | L9 | NON UTILIZZATO |
| L3 | Led pompa impianto |  | NON UTILIZZATO |
| L4 | Led pompa di ricircolo (anticondensa) |  | Simbolo termostato ambiente intervenuto |
| L5 | Led pompa bollitore sanitario - puffer |  | NON UTILIZZATO |
| L6 | Led pompa pannelli solari |  | Cronotermostato inserito |
| L7 | Led elettrovalvola pulizia braciere |  | Blocco tastiera |

6.3. Scheda elettronica SY400 (interna al quadro)

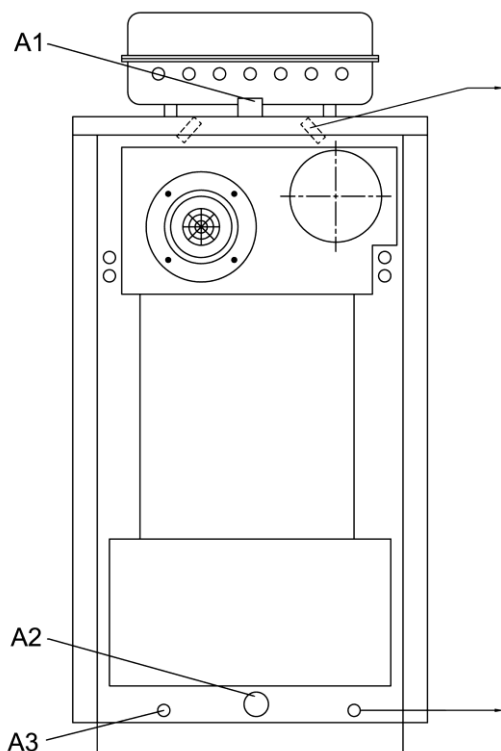


6.4. Collegamento sonde

Per un corretto funzionamento della caldaia è necessario verificare il posizionamento delle sonde di controllo temperatura acqua e del bulbo del termostato di sicurezza.

La centralina ha già precablato la sonda di mandata S4 lunghezza 3 mt (morsetti 47,48 pag.20), la sonda di ritorno S5 lunghezza 3 mt (morsetti 45,46 pag.20) ed il termostato di sicurezza (morsetti 63,64 pag.20).

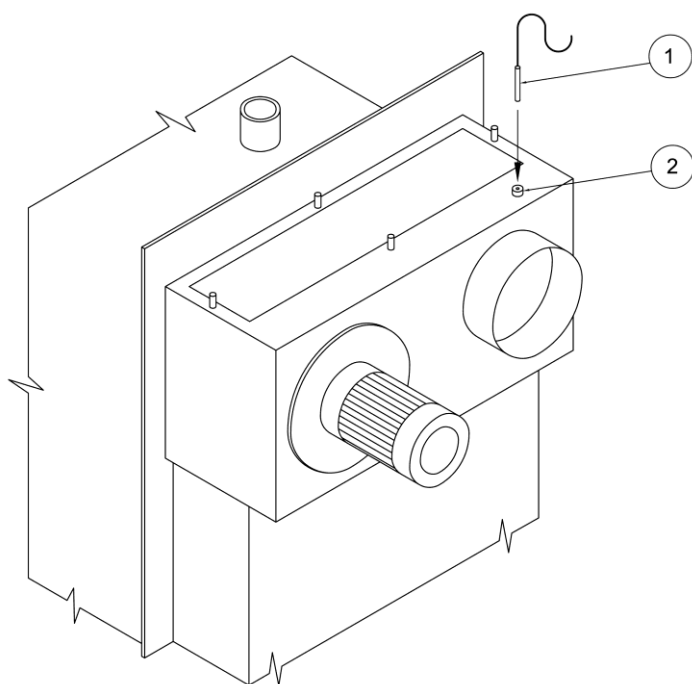
Devono essere posizionate come da figura successiva:



ATTACCO A6
Inserire sonda di mandata S4
e il bulbo del termostato
di sicurezza

ATTACCO A7
Inserire sonda di mandata S5

6.5. Collegamento sonda fumi



Legenda:

- 1 Sonda fumi
- 2 Pozzetto sonda fumi

La sonda fumi è già cablata sulla scheda elettronica ai morsetti 31,32 come in figura a pag. 16.

Deve essere posizionata sul retro della caldaia: vicino all' attacco camino è alloggiato il pozzetto per poterla infilare (pos.2).



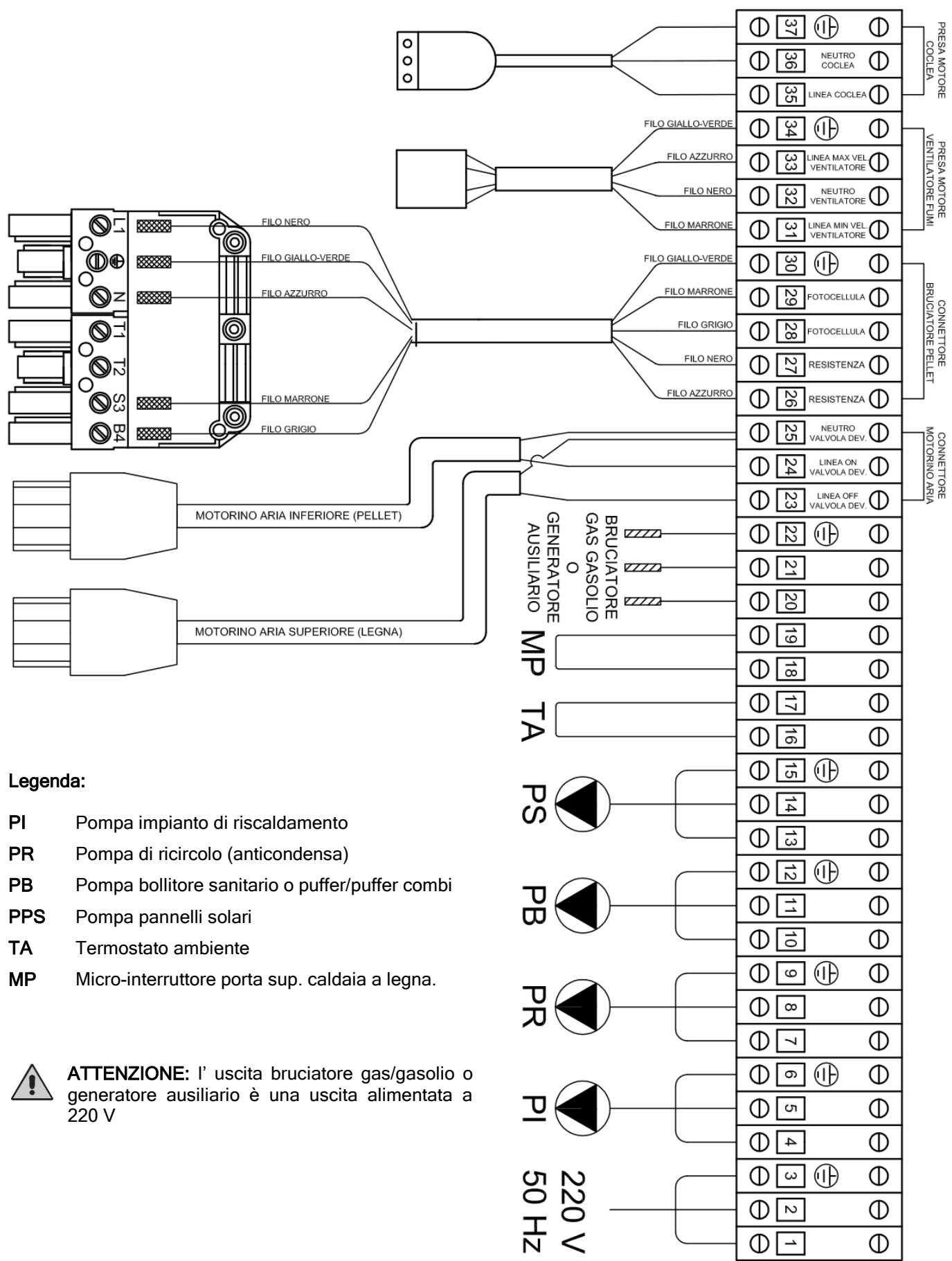
IMPORTANTE !

La sonda fumi è già cablata sulla scheda elettronica ai morsetti 31 - 32 come in figura a pag.15.

Deve essere posizionata sul retro della caldaia:

vicino all' attacco camino è alloggiato il pozzetto per poterla infilare.

6.6. Collegamenti elettrici alla morsettera staffa





NOTE: i contatti 16 e 17 (TA) sono ponticellati per permettere il funzionamento della pompa impianto in continuo in caso di assenza del termostato ambiente.

Il connettore “bruciatore a pellet” e la presa “motore coclea” vengono forniti come optional nel caso in cui venga installato il bruciatore a pellet sul portellone superiore.

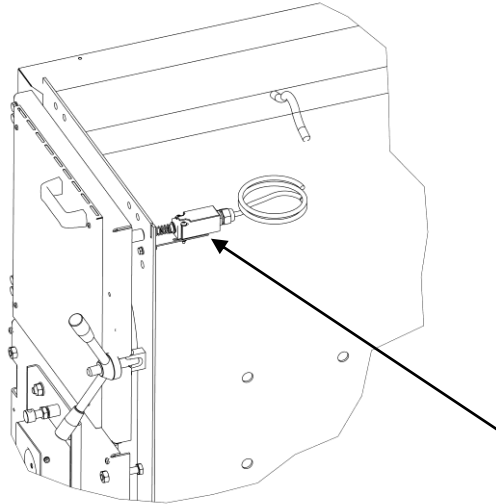


ATTENZIONE: se si deve predisporre un termostato ambiente rimuovere il ponte e assicurarsi l'effettivo collegamento dei due connettori al dispositivo. Il mancato funzionamento della pompa impianto potrebbe essere dovuto all'errato collegamento dei fili al dispositivo o lo stesso dispositivo difettoso. Assicurarsi che il collegamento del termostato ambiente abbia un contatto pulito.



IMPORTANTE:

Il microinterruttore-porta è già montato sul proprio supporto restano solo da collegare i due fili ai morsetti 18 e 19.



MICROINTERRUTTORE PORTA

7. VISUALIZZAZIONI DISPLAY

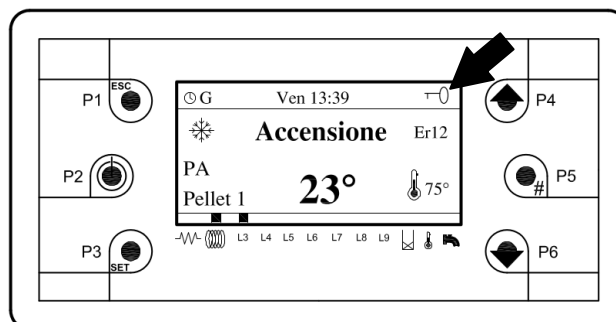
Il display LCD ha a disposizione un menù per visualizzare il valore delle letture di tutte le sonde abilitate. Il valore è visualizzabile a fianco al nome della grandezza. Per entrare in questo menù premere i tasti P4 o P6.

| | |
|----------------------------|------------|
| Luce Fiamma [%] | 15 |
| T.Fumi [°C] | 120 |
| T.Caldaia [°C] | 62 |
| T.Cald.Ritorno [°C] | 59 |
| T.Puffer Alto [°C] | 61 |
| T.Puffer Basso [°C] | 59 |
| T.Solare [°C] | 78 |
| Frequenza [Hz] | 50 |
| Ricetta | 1 |
| B01000208.AR06A | 0.1 |
| FSYSF01000233 | 0.1 |

- Luminosità fiamma
- Temperatura fumi
- Temperatura mandata caldaia
- Temperatura ritorno caldaia
- Temperatura boiler/puffer punto alto (se abilitato)
- Temperatura boiler/puffer punto basso (se abilitato)
- Temperatura pannello solare (se abilitato)
- Frequenza di rete
- Ricetta di combustione impostata
- Versione firmware scheda base
- Versione firmware tastiera

7.1. Blocco tastiera

E' possibile attivare il blocco tastiera. Per fare questo sarà necessario tenere premuto il tasto P5. Sul display superiore destro comparirà il simbolo della chiave che indica l'avvenuto blocco. Per sbloccare la tastiera bisogna effettuare l'operazione inversa tenendo ancora premuto il tasto P5. Il simbolo della chiave deve scomparire.



8. AVVIAMENTO E FUNZIONAMENTO

La caldaia LPA Duomatic è un generatore di calore che permette il funzionamento con due tipi di combustibili, legna in tronchetti e pellet di legno intercambiabili in modo automatico. L'utente finale può decidere in qualsiasi momento il combustibile tramite un particolare menù di selezione che di seguito viene illustrato.

8.1. Funzionamento a legna

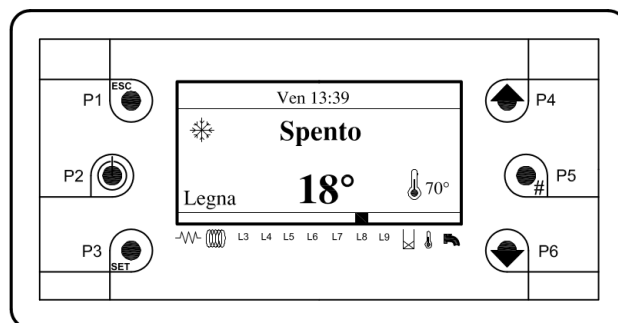
Prima di procedere all'accensione della caldaia verificare che:

- a) l'impianto sia pieno d'acqua e ben sfiatato
 - b) eventuali organi d'intercettazione siano aperti e che le pompe non siano bloccate
- ed inoltre:
- Prima di procedere a qualsiasi operazione di manutenzione è indispensabile togliere tensione alla caldaia ed attendere che la stessa sia a temperatura ambiente.
 - Non scaricare mai l'acqua dall'impianto se non per ragioni assolutamente inderogabili.
 - Verificare periodicamente l'integrità del dispositivo e/o del condotto scarico fumi.
 - Non effettuare pulizie della caldaia con sostanze infiammabili (benzina, alcool, solventi, ecc.)

8.1.1. Caldaia in stato spento

Quando la caldaia è in stato "Spento" il ventilatore non è in funzione.

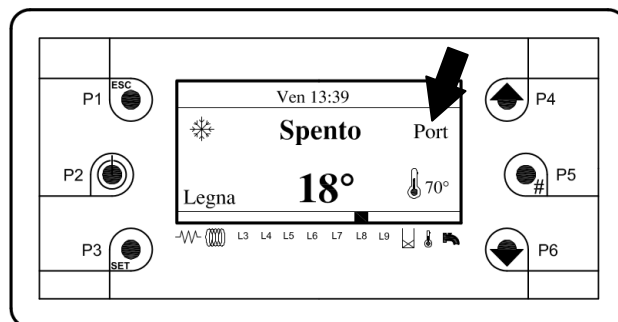
Nella parte inferiore centrale del display si legge sempre la temperatura di mandata mentre nella parte inferiore laterale destra si legge la temperatura impostata. Il led L8 è illuminato in quanto con caldaia in stand by è attiva l'uscita bruciatore o generatore ausiliario.



8.1.2. Accensione caldaia

Aprire il portello superiore.

Quando la porta del magazzino legna è aperta, sul display compare la scritta "Port"; al momento della chiusura assicurarsi che la scritta scompaia.

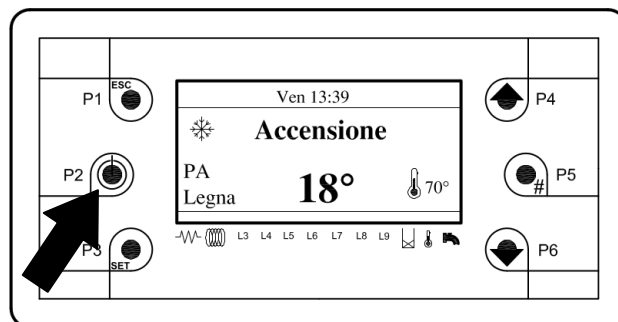


Appoggiare al centro della pietra sopra la griglia in ghisa, un po' di legna fine secca, disposta in modo incrociato. Sulla legna mettere del materiale facilmente infiammabile, evitare pezzi grandi e a forma di quadrotti. Servendosi di fogli di carta sottile (giornali o simili) accendere la legna. Chiudere immediatamente la porta del magazzino legna e premere il tasto P2 per avviare il ventilatore fumi.



ATTENZIONE: assicurarsi che la porta si ben chiusa e che la scritta "Port" sul display scompaia. Se così non fosse anche con la pressione del tasto P2 il ventilatore fumi non partirà.

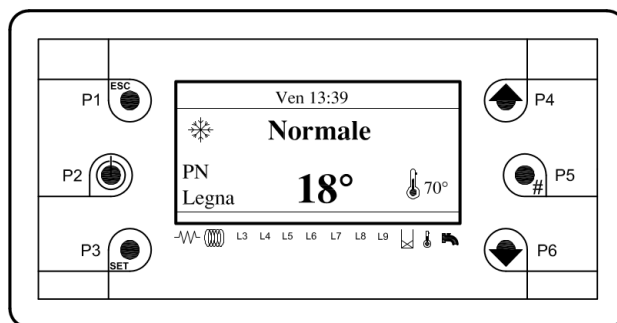
Premere il tasto P2 per circa 5 secondi per avviare il ciclo di accensione.



Nel momento in cui viene avviato il ciclo di funzionamento sul display superiore compare la scritta **“ACC”** indicante la fase di accensione caldaia. Questa scritta rimarrà sul display finchè la temperatura dei fumi non supera la *minima temperatura fumi in accensione* (tarata a 70°) nel tempo impostato dal parametro *tempo fase di accensione* (tarato a 30 minuti) ; in questo stato il ventilatore funziona alla massima velocità.

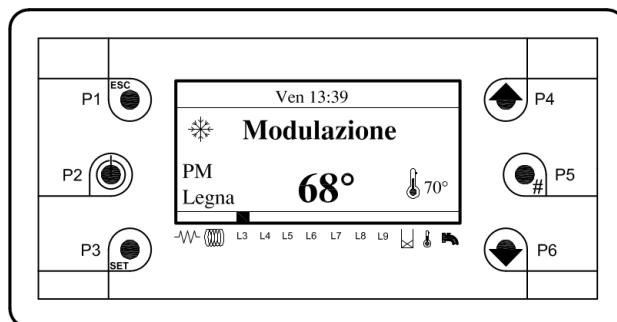
8.1.3. Funzionamento normale

Al superamento della *minima temperatura fumi in accensione* sul display superiore comparirà la scritta **“ Normale ”** indicante lo stato di potenza normale di caldaia ; in questo stato il ventilatore funziona alla massima velocità.



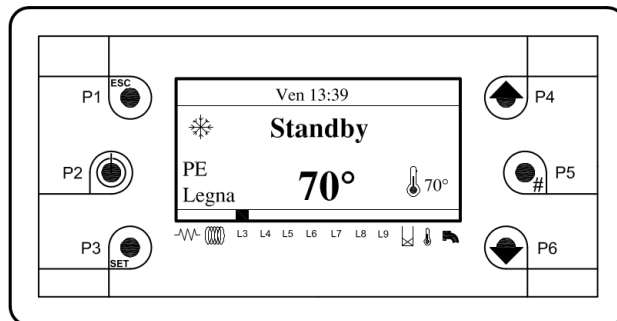
8.1.4. Modulazione

Al raggiungimento della temperatura impostata e più precisa 2°C sotto la temperatura di lavoro sul display superiore comparirà la scritta **“ Modulazione ”** indicante lo stato di modulazione; in questo stato il ventilatore funziona alla minima velocità. Questa scritta potrebbe comparire anche quando la caldaia entra in modulazione per temperatura fumi eccessiva (tarata come massimo a 190°C).



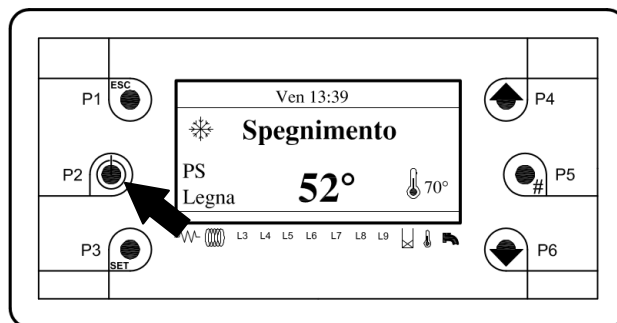
8.1.5. Standby

Una volta raggiunta la temperatura impostata sul display superiore comparirà la scritta **“ Stanby ”** indicante lo stato di mantenimento di temperatura; in questo stato il ventilatore è spento. Una volta che la temperatura caldaia scende di 5° C sotto quella impostata il ventilatore riparte automaticamente.



8.1.6. Spegnimento totale

In qualsiasi momento si può spegnere la caldaia in modo definitivo premendo il tasto P2 per 3 secondi. In questo modo anche se la temperatura scende il ventilatore rimane spento.



ATTENZIONE: per spegnere la caldaia agire solo ed esclusivamente sul tasto 7 e non staccare mai tensione dall' interruttore generale verde del quadro elettronico.

8.1.7. Consigli per il buon funzionamento

8.1.7.1. Il caricamento della legna



Formato il letto di braci si può procedere alla carica della legna. Aprire lentamente la porta del magazzino legna, per dare modo al ventilatore di aspirare i fumi accumulati nel magazzino legna. Per mezzo dell'attizzatoio in dotazione, aprire lentamente la portina antifumo e distribuire uniformemente le braci sulla pietra principale. Si potrà poi procedere alla carica della legna, che dovrà essere effettuata con tronchetti della stessa lunghezza del focolare.

Nota: questa indicazione deve essere tassativamente rispettata. Poiché per avere una buona combustione è indispensabile che vi sia una uniforme discesa della legna, è necessario assicurarsi che la lunghezza dei pezzi introdotti, la loro forma e il modo di caricamento non impediscano la discesa regolare del combustibile. I pezzi devono essere disposti longitudinalmente, nessun pezzo deve essere inclinato o posto trasversalmente.



Prima di effettuare una nuova carica di legna, consumare il più possibile la precedente. La nuova carica potrà essere eseguita quando il letto di braci nel magazzino legna si sarà ridotto a uno spessore di circa 5 cm. Disporre la nuova carica di legna come indicato sopra.

Consigli utili:

- Pezzi troppo lunghi non cadono regolarmente causando dei "ponti".
- Aprire la porta del magazzino legna lentamente per evitare sbuffi e formazione di fumo.
- Durante il funzionamento è assolutamente vietato aprire la porta inferiore della caldaia a legna.
- Evitare (specialmente nella bassa stagione) cariche di legna eccessive** in modo che la caldaia non rimanga a lungo ferma con il magazzino carico di legna. In tali condizioni infatti, la legna presente nel magazzino, viene essiccata per effetto della elevata temperatura presente, ma il vapore acqueo e l'acido acetico che si formano, anziché essere espulsi dal camino per effetto della combustione, ristagnano nel magazzino legna stesso. Tali vapori acidi a contatto con la parete laterale più fredda tendono a condensare amplificando fenomeni di corrosione dei materiali. **Per tale ragione è sconsigliato riempire il magazzino di legna durante il periodo meno freddo o il periodo estivo per la produzione di acqua sanitaria, mentre è opportuno evitare che la legna non rimanga per più di un giorno nel magazzino senza essere bruciata.**

8.2. Funzionamento a pellet

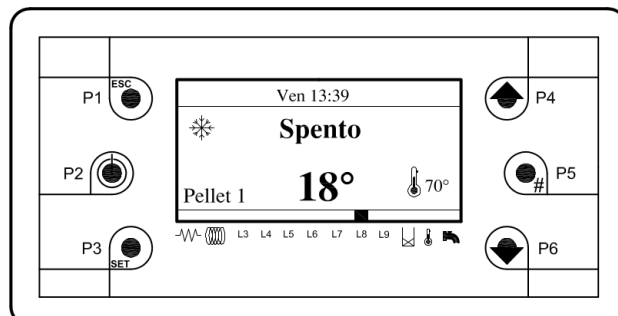


ATTENZIONE: per i modelli con il contenitore separato, dove il combustibile viene rifornito tramite una tramoggia, nella fase di prima accensione la coclea deve essere totalmente riempita di combustibile.

8.2.1. Caldaia in stato spento

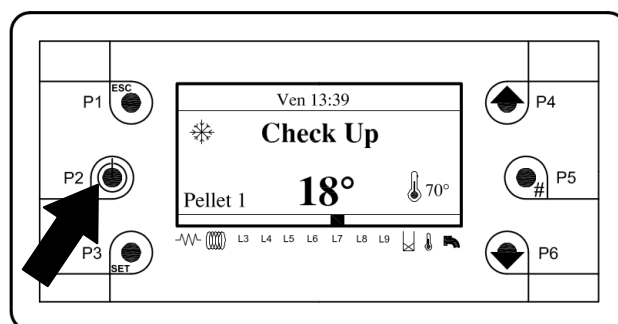
Quando la caldaia è in stato **“Spento”** il ventilatore non è in funzione.

Nella parte inferiore centrale del display si legge sempre la temperatura di mandata mentre nella parte inferiore laterale destra si legge la temperatura impostata. Il led L8 è illuminato in quanto con caldaia in stand by è attiva l'uscita bruciatore o generatore ausiliario.



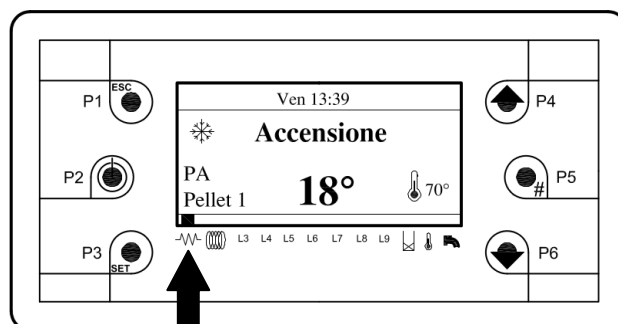
8.2.2. Accensione caldaia


Premere il tasto P2 per circa 5 secondi per avviare il ciclo di accensione.




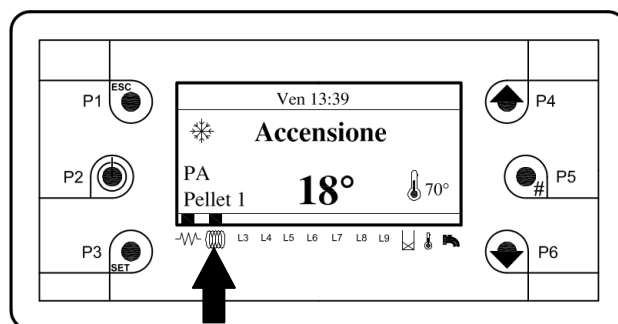
Nel momento in cui viene avviato il ciclo di funzionamento sul display superiore compare la scritta **“Check Up”** e parte il ventilatore alla massima velocità per effettuare una pulizia iniziale del bocaglio del bruciatore a pellet. Il led L7 è illuminato in quanto in questa fase è attiva la valvola aria per la pulizia del bocaglio del bruciatore (solo su modelli 14, 20, 30, 40 e 50). Questa fase ha durata di 2 minuti.

Passati i due minuti sul display superiore compare la scritta **“Accensione”**.



Questa è la fase di preriscaldamento della resistenza di accensione, sul display si illumina il led . Ha durata di 2 minuti e il ventilatore passa alla minima velocità.

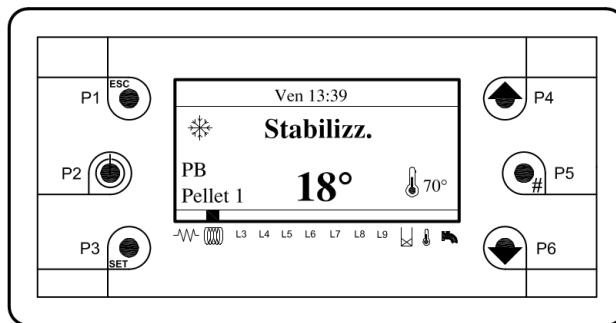
Una volta finita la fase di preriscaldamento la centralina provvede ad azionare il motore coclea per immettere nel bruciatore la precarica di pellet per l'accensione della fiamma. Durante l'alimentazione elettrica della coclea è illuminato il led .



Questa fase ha durata variabile in quanto a seconda dei vari tipi di pellet in commercio si potranno avere accensioni più o meno veloci (la durata massima consentita per ogni tentativo è impostata a 10 minuti).

8.2.3. Stabilizzazione della fiamma

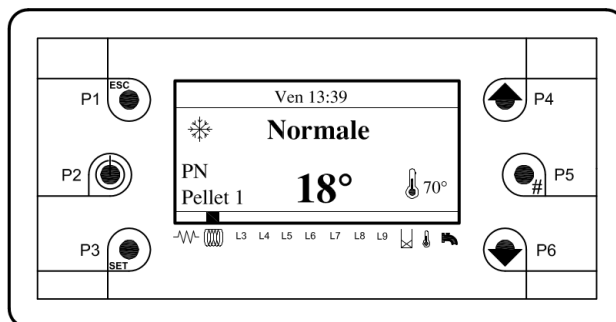
Una volta effettuata l' accensione la caldaia passa allo stato di stabilizzazione di fiamma (durata fissa di 3 minuti) e sul display superiore compare la scritta "Stabilizz." .



In questa fase la resistenza si è spenta, il ventilatore gira alla massima velocità e il motore coclea inizia a girare per caricare pellet nel bruciatore come da parametri impostati sulla scheda elettronica.

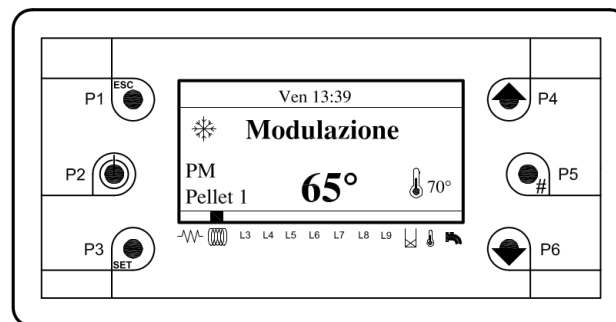
8.2.4. Funzionamento normale

Terminata la fase di stabilizzazione si entra nella fase di potenza normale e sul display superiore comparirà la scritta " Normale " indicante lo stato di potenza massima di caldaia ; in questo stato il ventilatore funziona alla massima velocità.



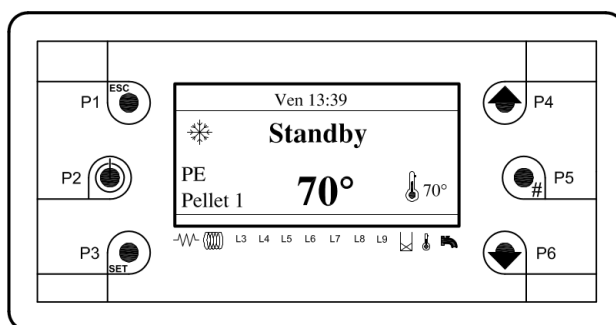
8.2.5. Modulazione

Al raggiungimento della temperatura impostata e più precisamente 5°C sotto la temperatura di lavoro sul display superiore comparirà la scritta " Modulazione " indicante lo stato di modulazione; in questo stato il ventilatore funziona alla minima velocità. Questa scritta potrebbe comparire anche quando la caldaia entra in modulazione per temperatura fumi eccessiva (tarata come massimo a 190°C).



8.2.6. Standby

Una volta raggiunta la temperatura impostata sul display superiore comparirà la scritta " Standby " indicante lo stato di mantenimento di temperatura; in questo stato la caldaia avvia il ciclo di spegnimento della fiamma fermando il motore coclea. Una volta che la temperatura fumi scende sotto i 120°C e la luminosità fiamma scende sotto il valore 10 il ventilatore fa un ciclo di post ventilazione di durata 2 minuti e poi si spegne. Se la temperatura scende di 5°C sotto il valore impostato la caldaia ripartirà allo stato di accensione.

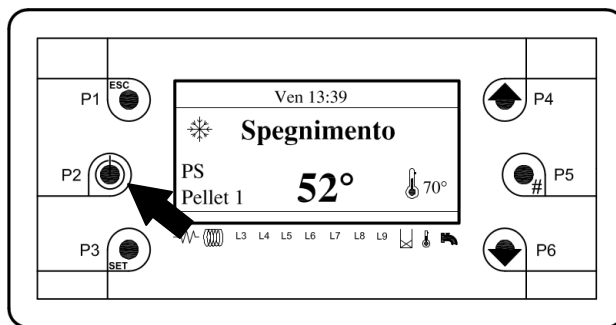


8.2.7. Spegnimento totale

In qualsiasi momento si può spegnere la caldaia in modo definitivo tenendo premuto il tasto P2.

In questo modo anche se la temperatura di mandata scende la caldaia rimane spenta.

Anche la fase di spegnimento totale attende che la temperatura fumi scenda sotto i 120°C e la luminosità fiamma scenda sotto il valore 10 e attende che il ventilatore faccia un ciclo di post ventilazione di durata 2 minuti per poi spegnersi in modo definitivo.

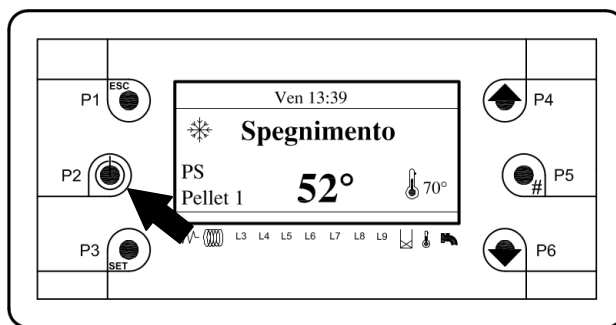


ATTENZIONE: per spegnere la caldaia agire solo ed esclusivamente sul tasto 7 e non staccare mai tensione dall' interruttore generale verde del quadro elettronico.

8.3. Funzionamento combinato

Il funzionamento combinato permette l' utilizzo della caldaia a legna (vedi descrizione funzionamento paragrafo 8.2.) come generatore principale e aziona il bruciatore a pellet in modo automatico quando la carica di legna finisce (vedi descrizione funzionamento paragrafo 8.3.).

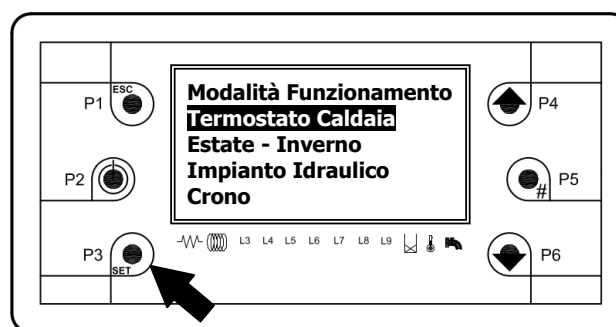
Attenzione: in modalità combinato con funzionamento a pellet prima di accendere di nuovo la parte legna assicurarsi di spegnere completamente il bruciatore a pellet. Una volta spento è possibile aprire il portellone superiore per effettuare l' accensione manuale della legna.



IMPORTANTE: non aprire mai il portellone superiore con il bruciatore a pellet in funzione.

9. IL MENU' UTENTE

E' accessibile premendo il tasto SET (P3) del pannello frontale.



Tramite i tasti P4 e P6 si può evidenziare la voce di menù desiderata.

Con il tasto P3 si entra nel sottomenù evidenziato ottenendo la lista dei sottomenù o l'impostazione del parametro selezionato (Termostato Caldaia).

| | |
|---------------------------|----------------------------|
| Termostato Caldaia | Nome parametro |
| A03 | |
| Max: 80 | Valore massimo impostabile |
| Set: 70 | Valore settato |
| Min: 65 | Valore minimo impostabile |

Il menù di impostazione è costituito dal nome del parametro (prima e seconda riga), dal minimo, dal massimo e dal valore ("Set") attuale.

Premendo ancora il tasto **P3** si entra in modalità modifica (il campo "Set" lampeggia); con i tasti **P4** e **P6** si incrementa o decrementa il valore:

Con il tasto **P3** si memorizza il valore impostato, con **P1** si annulla l'operazione e si ripristina il valore antecedente l'operazione. Il nuovo valore del parametro è poi trasmesso alla stufa: se la trasmissione fallisce (interferenze nel cavo di trasmissione) compare un messaggio del tipo:

| |
|--|
| <p>Trasferimento non riuscito</p> |
|--|

In tal caso ritentare la modifica del parametro.

Lista menù utente:

| <i>VOCE N°</i> | <i>MENU' UTENTE</i> | <i>DESCRIZIONE</i> | |
|---|---|---|--|
| 1 | <table border="1"> <tr> <td> <p>Modalità Funzionamento Termostato Caldaia Estate - Inverno Impianto Idraulico Crono</p> </td> </tr> </table> | <p>Modalità Funzionamento Termostato Caldaia Estate - Inverno Impianto Idraulico Crono</p> | <p>Menù per la scelta del tipo di funzionamento caldaia.</p> <p style="text-align: center;"><i>(SEMPRE VISIBILE)</i></p> |
| <p>Modalità Funzionamento Termostato Caldaia Estate - Inverno Impianto Idraulico Crono</p> | | | |
| 2 | <table border="1"> <tr> <td> <p>Modalità Funzionamento Termostato Caldaia Estate - Inverno Impianto Idraulico Crono</p> </td> </tr> </table> | <p>Modalità Funzionamento Termostato Caldaia Estate - Inverno Impianto Idraulico Crono</p> | <p>Menù per la modifica del set di temperatura massima di caldaia.</p> <p style="text-align: center;"><i>(SEMPRE VISIBILE)</i></p> |
| <p>Modalità Funzionamento Termostato Caldaia Estate - Inverno Impianto Idraulico Crono</p> | | | |
| 3 | <table border="1"> <tr> <td> <p>Modalità Funzionamento Termostato Caldaia Estate - Inverno Impianto Idraulico Crono</p> </td> </tr> </table> | <p>Modalità Funzionamento Termostato Caldaia Estate - Inverno Impianto Idraulico Crono</p> | <p>Menù di selezione al funzionamento estivo (pompa impianto disabilitata e pompa bollitore sanitario abilitata) oppure invernale (pompa impianto e bollitore sanitario abilitate).</p> <p style="text-align: center;"><i>(SEMPRE VISIBILE)</i></p> |
| <p>Modalità Funzionamento Termostato Caldaia Estate - Inverno Impianto Idraulico Crono</p> | | | |
| 4 | <table border="1"> <tr> <td> <p>Modalità Funzionamento Termostato Caldaia Estate - Inverno Impianto Idraulico Crono</p> </td> </tr> </table> | <p>Modalità Funzionamento Termostato Caldaia Estate - Inverno Impianto Idraulico Crono</p> | <p>Menù di selezione del tipo di impianto idraulico.</p> <p style="text-align: center;"><i>(SEMPRE VISIBILE)</i></p> |
| <p>Modalità Funzionamento Termostato Caldaia Estate - Inverno Impianto Idraulico Crono</p> | | | |
| 5 | <table border="1"> <tr> <td> <p>Modalità Funzionamento Termostato Caldaia Estate - Inverno Impianto Idraulico Crono</p> </td> </tr> </table> | <p>Modalità Funzionamento Termostato Caldaia Estate - Inverno Impianto Idraulico Crono</p> | <p>Menù di impostazione del cronotermostato per programmare accensioni e spegnimenti della caldaia.</p> <p style="text-align: center;"><i>(VISIBILE SOLO IN FUNZIONAMENTO A PELLETT)</i></p> |
| <p>Modalità Funzionamento Termostato Caldaia Estate - Inverno Impianto Idraulico Crono</p> | | | |

| | | |
|---|---|--|
| 6 | <div style="border: 1px solid black; padding: 5px;"> Caricamento Pulizia Ceneri Test Uscite </div> | <p>Menù per effettuare la carica manuale della coclea.</p> <p><i>(VISIBILE SOLO IN FUNZIONAMENTO A PELLETT)</i></p> |
| 7 | <div style="border: 1px solid black; padding: 5px;"> Caricamento Pulizia Ceneri Test Uscite </div> | <p>Menù per effettuare l' estrazione automatica della cenere dal vano ceneri.</p> <p><i>(VISIBILE SOLO IN FUNZIONAMENTO A PELLETT)</i></p> |
| 8 | <div style="border: 1px solid black; padding: 5px;"> Caricamento Pulizia Ceneri Test Uscite </div> | <p>Menù che permette di testare tutte le uscite 220V.</p> <p><i>(SEMPRE VISIBILE)</i></p> |

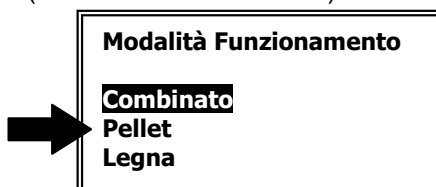
9.1. Menù modalità di funzionamento

Menù per la scelta del tipo di funzionamento caldaia.



COME PROCEDERE

- ❑ Premere il tasto **P3** (SET).
- ❑ Tramite i tasti **P4** e **P6** evidenziare la voce del menù "Modalità Funzionamento".
- ❑ Con il tasto **P3** si entra nel sottomenù evidenziato ottenendo la lista dei sottomenù o l'impostazione del parametro selezionato (Modalità Funzionamento).



- ❑ Il campo selezionato lampeggia, con i tasti **P4** e **P6** si incrementa o decrementa il valore.
- ❑ Con il tasto **P3** si memorizza il valore impostato e si esce dal menù, con **P1** si annulla l'operazione e si ripristina il valore antecedente l'operazione.

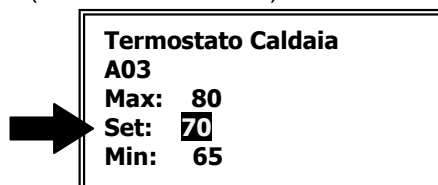
9.2. Menù termostato caldaia

Menù per la modifica del set di temperatura massima di caldaia.



COME PROCEDERE

- ❑ Premere il tasto **P3** (SET).
- ❑ Tramite i tasti **P4** e **P6** evidenziare la voce del menù "Termostato Caldaia".
- ❑ Con il tasto **P3** si entra nel sottomenù evidenziato ottenendo la lista dei sottomenù o l'impostazione del parametro selezionato (Termostato Caldaia).



- ❑ Il campo "Set" lampeggia, con i tasti **P4** e **P6** si incrementa o decrementa il valore.
- ❑ Con il tasto **P3** si memorizza il valore impostato e si esce dal menù, con **P1** si annulla l'operazione e si ripristina il valore antecedente l'operazione.

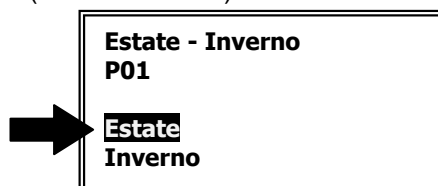
9.3. Menù estate - inverno

Menù di selezione al funzionamento estivo (pompa impianto disabilitata e pompa bollitore sanitario abilitata) oppure invernale (pompa impianto e bollitore sanitario abilitate).



COME PROCEDERE

- ❑ Premere il tasto **P3** (SET).
- ❑ Tramite i tasti **P4** e **P6** evidenziare la voce del menù "Estate - Inverno".
- ❑ Con il tasto **P3** si entra nel sottomenù evidenziato ottenendo la lista dei sottomenù o l'impostazione del parametro selezionato (Estate - Inverno).



- ❑ Il campo evidenziato lampeggia, con i tasti **P4** e **P6** si modifica la selezione.
- ❑ Con il tasto **P3** si memorizza il valore impostato e si esce dal menù, con **P1** si annulla l'operazione e si ripristina il valore antecedente l'operazione.

9.4. Menù impianto idraulico (abilitazione sonde)

A seconda del tipo di impianto idraulico connesso alla caldaia è necessario abilitare le sonde di temperatura per la gestione elettrica delle pompe.



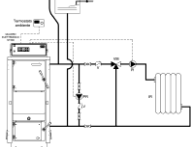
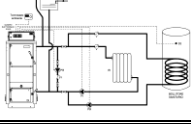
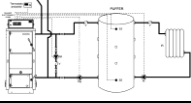
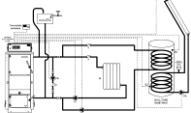
COME PROCEDERE

- Premere il tasto **P3** (SET).
- Tramite i tasti **P4** e **P6** evidenziare la voce del menù "Impianto Idraulico".
- Con il tasto **P3** si entra nel sottomenù evidenziato ottenendo la lista dei sottomenù o l'impostazione del parametro selezionato (Impianto Idraulico).

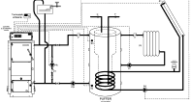


- Il campo evidenziato lampeggia, con i tasti **P4** e **P6** si modifica la selezione.
- Con il tasto **P3** si memorizza il valore impostato e si esce dal menù, con **P1** si annulla l'operazione e si ripristina il valore antecedente l'operazione.

La tabella che segue indica i valori per abilitare le sonde secondo il tipo di impianto idraulico utilizzato:

| Configurazione Impianto[P37] | Descrizione | Sonde acqua abilitate | Circulatori abilitati |
|------------------------------|--|--|---|
| Set: 0 | Riscaldamento base  | Sonda mandata caldaia S4 Sonda ritorno caldaia S5 | Pompa impianto (PI) Pompa anticondensa (PR) |
| Set: 1 | Riscaldamento + Bollitore sanitario  | Sonda mandata caldaia S4 Sonda ritorno caldaia S5 Sonda boiler sanitario punto alto S3 | Pompa impianto (PI) Pompa anticondensa (PR) Pompa boiler sanitario (PB) |
| Set: 2 | Riscaldamento + Puffer - Puffer combi  | Sonda mandata caldaia S4 Sonda ritorno caldaia S5 Sonda puffer punto alto S3 Sonda puffer punto basso S2 | Pompa impianto (PI) Pompa anticondensa (PR) Pompa puffer (PB) |
| Set: 3 | Riscaldamento + Bollitore sanitario + Pannelli solari  | Sonda mandata caldaia S4 Sonda ritorno caldaia S5 Sonda boiler sanitario punto alto S3 Sonda boiler sanitario punto basso S2 Sonda pannelli solari S1 | Pompa impianto (PI) Pompa anticondensa (PR) Pompa boiler sanitario (PB) Pompa pannelli solari (PS) |

Segue alla pagina successiva

| | | | |
|---------------|--|--|---|
| Set: 4 | Riscaldamento + Puffer + Pannelli solari  | Sonda mandata caldaia S4 Sonda ritorno caldaia S5 Sonda puffer punto alto S3 Sonda puffer punto basso S2 Sonda pannelli solari S1 | Pompa impianto (PI) Pompa anticondensa (PR) Pompa puffer (PB) Pompa pannelli solari (PS) |
|---------------|--|--|---|

9.5. Menù crono

Menù di impostazione del cronotermostato per programmare accensioni e spegnimenti della caldaia.



COME PROCEDERE

- Premere il tasto **P3** (SET).
- Tramite i tasti **P4** e **P6** evidenziare la voce del menù "Crono".
- Con il tasto **P3** si entra nel sottomenù evidenziato ottenendo la lista dei sottomenù o l'impostazione del parametro selezionato (Crono).



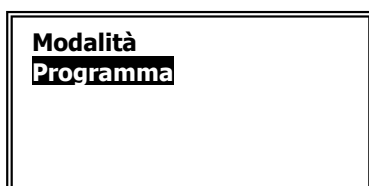
- Premere il tasto **P3** (SET) su "Modalità"



- La riga superiore indica se il Crono è attivato o disattivato
- Per attivarlo premere il tasto **P2**.



- Tramite i tasti **P4** e **P6** evidenziare la voce della modalità di funzionamento scelta.
- Con il tasto **P3** si memorizza la modalità di funzionamento impostata e si esce dal sottomenù.
- Tramite i tasti **P4** e **P6** evidenziare la voce "Programma" e premere il tasto **P3** (SET).
- Tramite i tasti **P4** e **P6** evidenziare la voce del tipo di programma da impostare e premere il tasto **P3** (SET).



POSSIBILI PROGRAMMAZIONI

Giornaliero

Si deve selezionare il giorno della settimana che si vuole programmare (3 fasce di accensione - spegnimento per ogni singolo giorno). Selezionando un giorno della settimana viene riportato il prospetto delle 3 accensioni e 3 spegnimenti.

| |
|-----------------------|
| Giornaliero |
| Settimanale |
| Fine Settimana |

| |
|------------------|
| Lunedì |
| Martedì |
| Mercoledì |
| Giovedì |
| Venerdì |

| | |
|---------------|----------------|
| Lunedì | |
| ON | OFF |
| 07:00 | 09:30 V |
| 11:30 | 14:00 V |
| 17:00 | 22:00 V |



ATTENZIONE: la fascia oraria impostata è abilitata solo se è presente il simbolo “V” dopo gli orari. Per fare questo dopo aver selezionato la fascia oraria premere il tasto P5 (#).

Settimanale

Si va direttamente a modificare gli orari (3 fasce per tutta la settimana)

| |
|-----------------------|
| Giornaliero |
| Settimanale |
| Fine Settimana |

| | |
|------------------|----------------|
| Lun - Dom | |
| ON | OFF |
| 07:00 | 09:30 V |
| 11:30 | 14:00 V |
| 17:00 | 22:00 V |



ATTENZIONE: la fascia oraria impostata è abilitata solo se è presente il simbolo “V” dopo gli orari. Per fare questo dopo aver selezionato la fascia oraria premere il tasto P5 (#).

Fine settimana

Si ha la scelta tra i periodi “da lunedì a venerdì” e “sabato - domenica” (3 fasce per il periodo “lunedì - venerdì” e 3 fasce per “sabato - domenica”).

| |
|-----------------------|
| Giornaliero |
| Settimanale |
| Fine Settimana |

| |
|------------------|
| Lun - Ven |
| Sab - Dom |



| | |
|------------------|----------------|
| Lun - Ven | |
| ON | OFF |
| 07:00 | 09:30 V |
| 11:30 | 14:00 V |
| 17:00 | 22:00 V |



ATTENZIONE: la fascia oraria impostata è abilitata solo se è presente il simbolo “V” dopo gli orari. Per fare questo dopo aver selezionato la fascia oraria premere il tasto P5 (#).

Riepilogo programmazione Crono

| Programmazione crono | Tasti |
|---|-------|
| Dopo aver scelto il programma preferito: | |
| Selezionare l'orario da programmare | |
| Entrare in modalità modifica (l'orario selezionato lampeggia) | |
| Modificare gli orari | |
| Salvare la programmazione | |

| | |
|---|---|
| Abilitare (viene visualizzata una "V") o disabilitare la fascia oraria (non viene visualizzata una "V") |  |
| Uscire |  |



ATTENZIONE: Impostare per una fascia di programmazione di un giorno della settimana l'orario di OFF sulle 23:59 e impostare per una fascia di programmazione del giorno della settimana successivo l'orario di ON sulle 00:00.

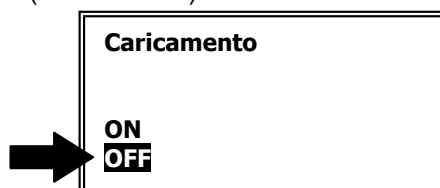
9.6. Menù caricamento manuale della coclea

Consente dallo stato di **SPENTO** di eseguire un caricamento manuale della coclea in modo da riempire completamente di pellet il tubo dove è inserita la vite senza fine.



COME PROCEDERE

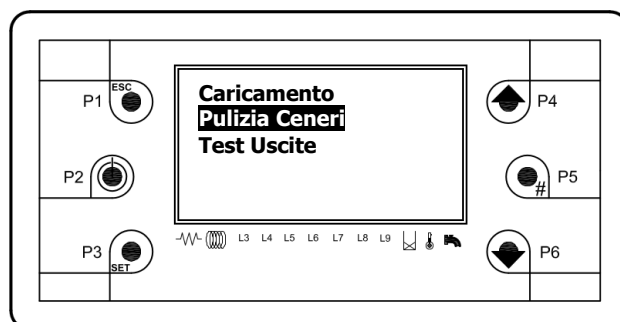
- Premere il tasto **P3** (SET).
- Tramite i tasti **P4** e **P6** evidenziare la voce del menù "Caricamento".
- Con il tasto **P3** si entra nel sottomenù evidenziato ottenendo la lista dei sottomenù o l'impostazione del parametro selezionato (Caricamento).



- Il campo evidenziato lampeggia, con il tasto **P4** portare la selezione su **ON**.
- Premere il tasto **P3** (SET) per avviare il motore coclea.
- Per spegnere il motore portare la selezione su **OFF** con il tasto **P6**.
- Premere il tasto **P3** (SET) per spegnere il motore coclea.
- Premere il tasto **P1** (ESC) per uscire dal menù.

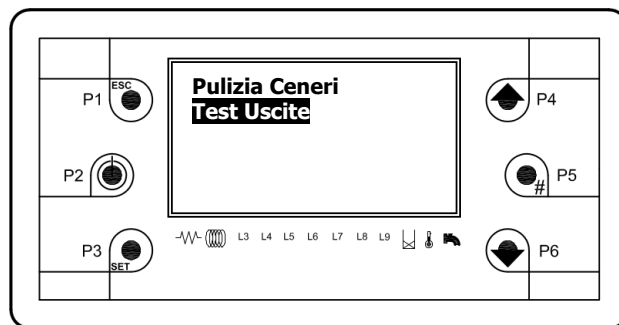
9.7. Menù estrazione cenere

Nella caldaia LPA Duomatic la funzione pulizia ceneri non è abilitata.



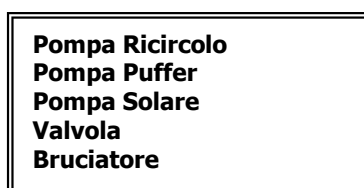
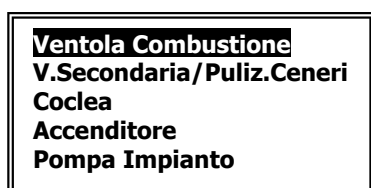
9.8. Menù test uscite

Menù che permette il test delle singole uscite della scheda (quindi dei carichi ad essa collegati) con la caldaia in stato di **SPENTO**.



COME PROCEDERE

- Premere il tasto **P3** (SET).
- Tramite i tasti **P4** e **P6** evidenziare la voce del menù "Test Uscite".
- Con il tasto **P3** si entra nel sottomenù evidenziato ottenendo la lista dei sottomenù.



Legenda:

| TEST | DESCRIZIONE |
|----------------------------------|--|
| Ventola Combustione | Ventilatore fumi caldaia |
| V.Secondaria/Puliz.Ceneri | Motore pulizia vano ceneri (NON UTILIZZATO) |
| Coclea | Motore coclea serbatoio pellet |
| Accenditore | Resistenza di accensione del bruciatore |
| Pompa Impianto | Pompa impianto riscaldamento |
| Pompa Ricircolo | Pompa anticondensa |
| Pompa Puffer | Pompa carico bollitore sanitario o puffer / puffer-combi |
| Pompa Solare | Pompa pannelli solari |
| Valvola | Valvola aria per pulizia braciere |
| Bruciatore | Uscita bruciatore gas-gasolio o generatore ausiliario (220V) |

- Tramite i tasti **P4** e **P6** evidenziare la voce del sottomenù.
- Premere il tasto **P3** (SET).



- Il campo evidenziato lampeggia, con il tasto **P4** portare la selezione su **ON**.
- Premere il tasto **P3** (SET) per avviare il test (es. Coclea).
- Per spegnere il motore portare la selezione su **OFF** con il tasto **P6**.
- Premere il tasto **P3** (SET) per finire il test (es. Coclea).
- Premere il tasto **P1** (ESC) per uscire dal sottomenù.



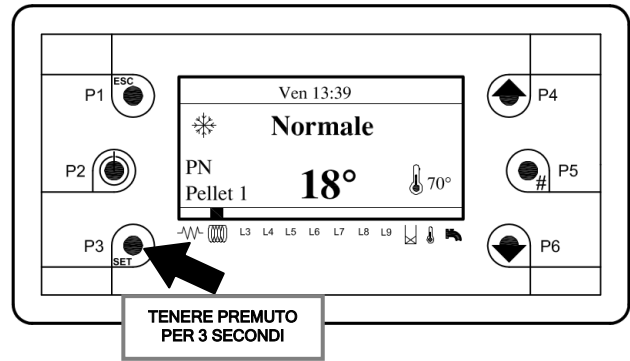
ATTENZIONE: per i test del ventilatore fumi caldaia e del motore pulizia ceneri è possibile impostare la velocità. Per i restanti test si può fare acceso / spento.



ATTENZIONE: per effettuare il test delle uscite la caldaia deve essere tassativamente in stato SPENTO senza condizioni di allarmi e con pompe ferme.

10. MENU' PERSONALIZZAZIONI

La centralina è provvista di un menù personalizzazioni, per accedere a questo menù tenere premuto per 3 secondi il tasto **P3**. Il menù è accessibile in qualsiasi stato di funzionamento.



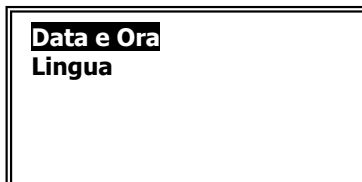
10.1. Personalizzazione - Impostazioni Tastiera

“Impostazioni Tastiera” permette di regolare data e ora ed in più offre la possibilità della scelta della lingua del pannello comandi.



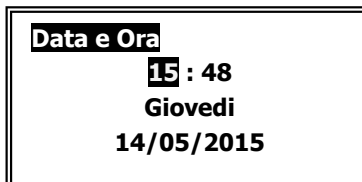
COME PROCEDERE

- Tenere premuto per 3 secondi il tasto **P3** (SET).
- Tramite i tasti **P4** e **P6** evidenziare la voce del menù “Impostazioni Tastiera”.
- Con il tasto **P3** si entra nel sottomenù evidenziato ottenendo la lista dei sottomenù.



Per modificare data e ora

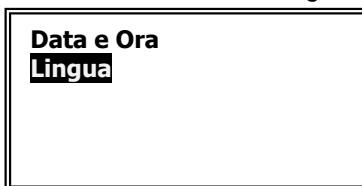
- Tramite i tasti **P4** e **P6** evidenziare la voce del menù “Data e Ora”.
- Premere il tasto **P3** (SET).



- Tramite i tasti **P4** e **P6** evidenziare la voce da modificare.
- Premere il tasto **P3** (SET) (il valore lampeggia).
- Tramite i tasti **P4** e **P6** modificare il valore.
- Premere il tasto **P3** (SET) per confermare la modifica (il valore smette di lampeggiare).
- Premere i tasti **P4** e **P6** per evidenziare altre voci da modificare oppure uscire con il tasto **P1** (ESC).

Per modificare la lingua

- ❑ Tramite i tasti **P4** e **P6** evidenziare la voce del menù “Lingua”.



- ❑ Premere il tasto **P3** (SET).



- ❑ Tramite i tasti **P4** e **P6** evidenziare la lingua da impostare.
- ❑ Premere il tasto **P3** (SET) per confermare la modifica.
- ❑ Premere il tasto **P1** (ESC) per uscire.

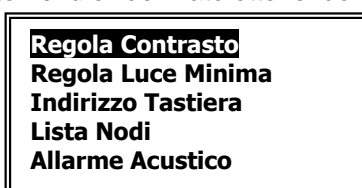
10.2. Personalizzazione - Menù Tastiera

“Menù Tastiera” permette la regolazione di visualizzazione del display.



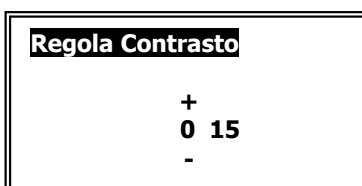
COME PROCEDERE

- ❑ Tenere premuto per 3 secondi il tasto **P3** (SET).
- ❑ Tramite i tasti **P4** e **P6** evidenziare la voce del menù “Menu Tastiera”.
- ❑ Con il tasto **P3** si entra nel sottomenù evidenziato ottenendo la lista dei sottomenù.



Per modificare “Regola Contrasto”

- ❑ Tramite i tasti **P4** e **P6** evidenziare la voce del menù “Regola Contrasto”.
- ❑ Premere il tasto **P3** (SET).



- ❑ Tramite i tasti **P4** e **P6** modificare il valore del contrasto.
- ❑ Premere il tasto **P3** (SET) per confermare la modifica.
- ❑ Premere il tasto **P1** (ESC) per uscire.

Per modificare "Regola Luce Minima"

- ❑ Tramite i tasti **P4** e **P6** evidenziare la voce del menù "Regola Luce Minima".

Regola Contrasto
Regola Luce Minima
Indirizzo Tastiera
Lista Nodi
Allarme Acustico

- ❑ Premere il tasto **P3** (SET).

Regola Luce Minima

+
* 0
-

- ❑ Tramite i tasti **P4** e **P6** modificare il valore della luce minima quando non si utilizzano i comandi.
- ❑ Premere il tasto **P3** (SET) per confermare la modifica.
- ❑ Premere il tasto **P1** (ESC) per uscire.

Per modificare "Indirizzo Tastiera e Lista Nodi"

Regola Contrasto
Regola Luce Minima
Indirizzo Tastiera
Lista Nodi
Allarme Acustico

Regola Contrasto
Regola Luce Minima
Indirizzo Tastiera
Lista Nodi
Allarme Acustico



ATTENZIONE: i menù "Indirizzo Tastiera" e "Lista Nodi" sono riservati al servizio di assistenza tecnica quindi non possono essere modificati dal menù utente.

Per modificare "Allarme Acustico"

- ❑ Tramite i tasti **P4** e **P6** evidenziare la voce del menù "Allarme Acustico".

Regola Contrasto
Regola Luce Minima
Indirizzo Tastiera
Lista Nodi
Allarme Acustico

- ❑ Premere il tasto **P3** (SET).

Allarme Acustico

Attivato
Disattivato

- ❑ Tramite i tasti **P4** e **P6** selezionare se attivare o disattivare l' allarme acustico.
- ❑ Premere il tasto **P3** (SET) per confermare la modifica.
- ❑ Premere il tasto **P1** (ESC) per uscire.

10.3. Personalizzazione - Menù Sistema

Il "Menù Sistema" ha l'accesso coperto da password. Tale accesso è riservato a personale specializzato o servizio di assistenza tecnica.



11. SCHEMI IDRAULICI

Tutti gli schemi idraulici riportati in questo libretto sono da ritenersi puramente indicativi, per tanto devono essere avallati da uno studio termotecnico. La ditta ARCA s.r.l. non si assume alcuna responsabilità per danni a cose, persone, animali, derivanti da una errata progettazione dell'impianto. Per qualsiasi schema non esplicitamente indicato nel presente libretto, contattare l'ufficio tecnico della ditta ARCA. L'eventuale messa in opera di impianti non conformi a quanto indicato, o comunque non autorizzati, provocherà l'annullamento della garanzia.



IMPORTANTE: Per il corretto funzionamento del generatore è obbligatoria l'installazione della pompa di ricircolo.



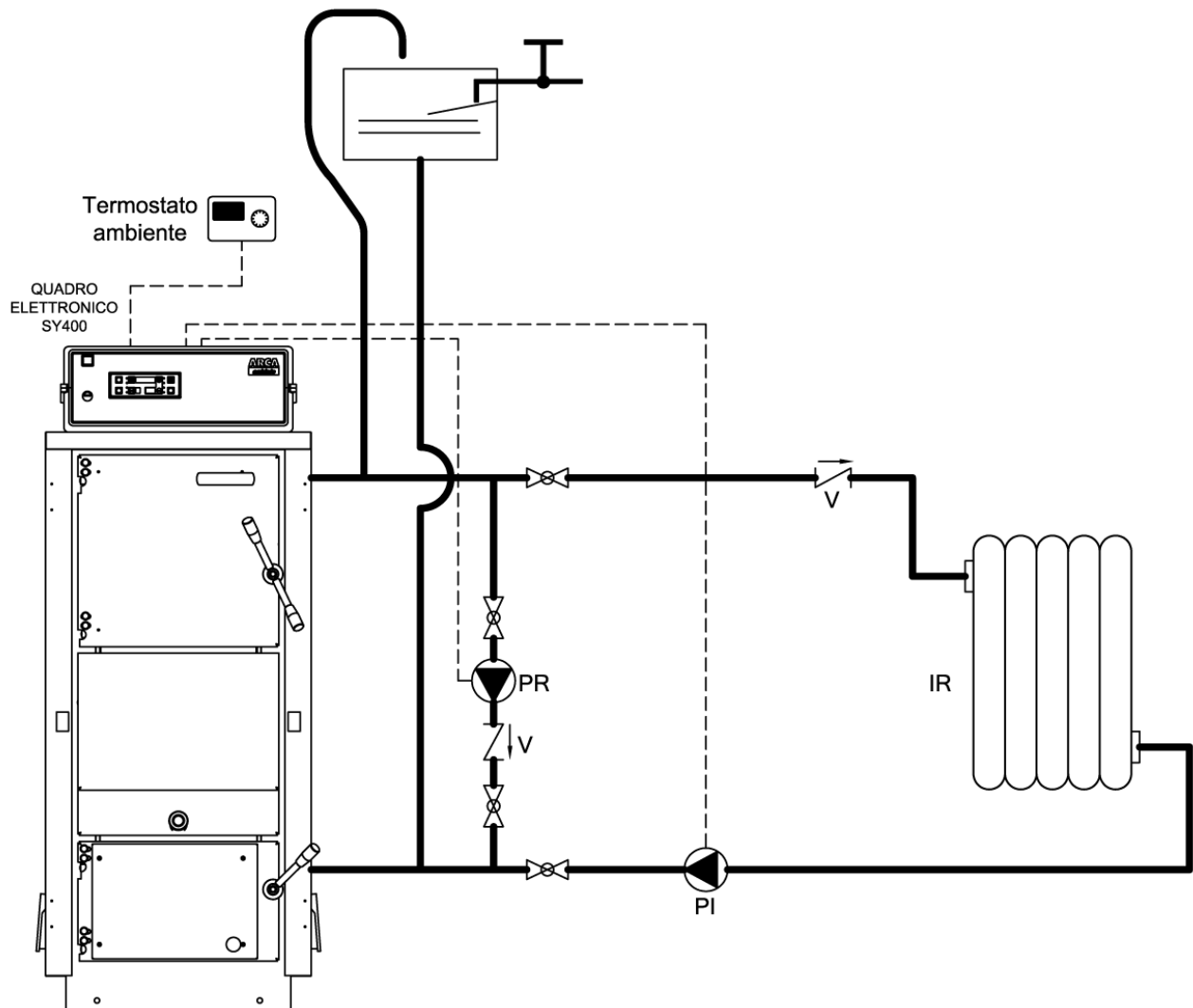
L'ASSENZA DELLA POMPA DI RICIRCOLO E' CAUSA DI DECADENZA DELLA GARANZIA.

11.1. Schemi indicativi per impianto solo riscaldamento a vaso aperto

L'impianto solo riscaldamento è composto dalle seguenti parti:

1. **Sonda mandata caldaia (S4):** è posizionata nel pozzetto vicino alla mandata caldaia (attacco A6) e su questa leggiamo tutti i termostati acqua per i cambi di stato macchina e per le abilitazioni al funzionamento delle pompe.
2. **Sonda ritorno caldaia (S5):** è posizionata nel pozzetto vicino al ritorno caldaia (attacco A7) e serve per il funzionamento della pompa di ricircolo o anticondensa (PR).
3. **Pompa impianto (PI):** è abilitata al funzionamento sopra il termostato **TH-POMPA-IMPIANTO[A01]**, ma si attiverà realmente solo dietro consenso del termostato ambiente. Resta sempre attiva, non curandosi del termostato ambiente, in caso di allarme antigelo (temperatura acqua di mandata inferiore al termostato **TH-CALDAIA-ICE[A00]**) o di funzionamento anti inerzia (temperatura acqua di mandata superiore al termostato **TH-CALDAIA-SICUR[A04]**).
4. **Pompa di ricircolo o anticondensa (PR):** è abilitata al funzionamento sopra il termostato **TH-POMPA-RICIRCOLO[A14]**, ma si attiverà realmente solo se la temperatura dell'acqua di mandata sarà superiore di quella di ritorno, di un delta espresso del valore del parametro **DIFFERENZIALE PER RICIRCOLO[d00]** del menù protetto. Resta sempre attiva, in caso di allarme antigelo (temperatura acqua di mandata inferiore al termostato **TH-CALDAIA-ICE[A00]**) o di funzionamento anti inerzia (temperatura acqua di mandata superiore al termostato **TH-CALDAIA-SICUR[A04]**).

11.1.1. Schema indicativo solo riscaldamento a vaso aperto



Legenda:

| | | | |
|----|--------------------------------|----|---------------------------|
| PI | Pompa impianto | V | Valvola di ritegno |
| PR | Pompa ricircolo (anticondensa) | IR | Impianto di riscaldamento |

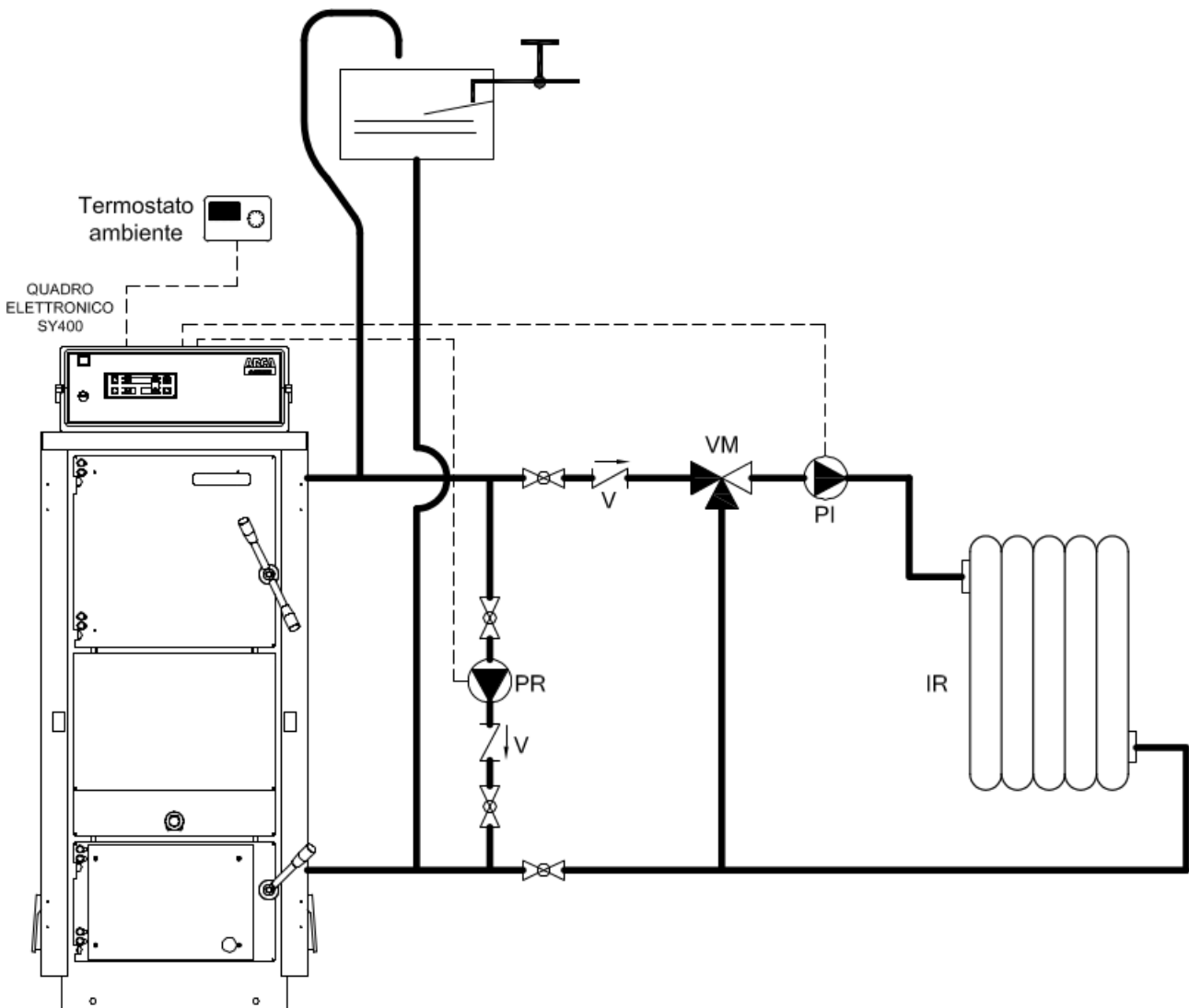


CONFIGURAZIONE IMPIANTO IDRAULICO: menù utente "Impianto Idraulico" impostare il valore 0.

- CONNESSIONI ELETTRICHE:

- Pompa impianto **PI** connessa elettricamente ai morsetti 4 - 5 - 6 della morsettiera staffa.
- Pompa ricircolo **PR** connessa elettricamente ai morsetti 7 - 8 - 9 della morsettiera staffa.
- Termostato ambiente **TA** connesso elettricamente ai morsetti 16 - 17 della morsettiera staffa.

11.1.2. Schema indicativo solo riscaldamento a vaso aperto con valvola miscelatrice



Legenda:

| | | | |
|----|---------------------------|----|----------------------|
| PI | Pompa impianto | V | Valvola di ritegno |
| PR | Pompa ricircolo | VM | Valvola miscelatrice |
| IR | Impianto di riscaldamento | | |



CONFIGURAZIONE IMPIANTO IDRAULICO: menù utente "Impianto Idraulico" impostare il valore 0.

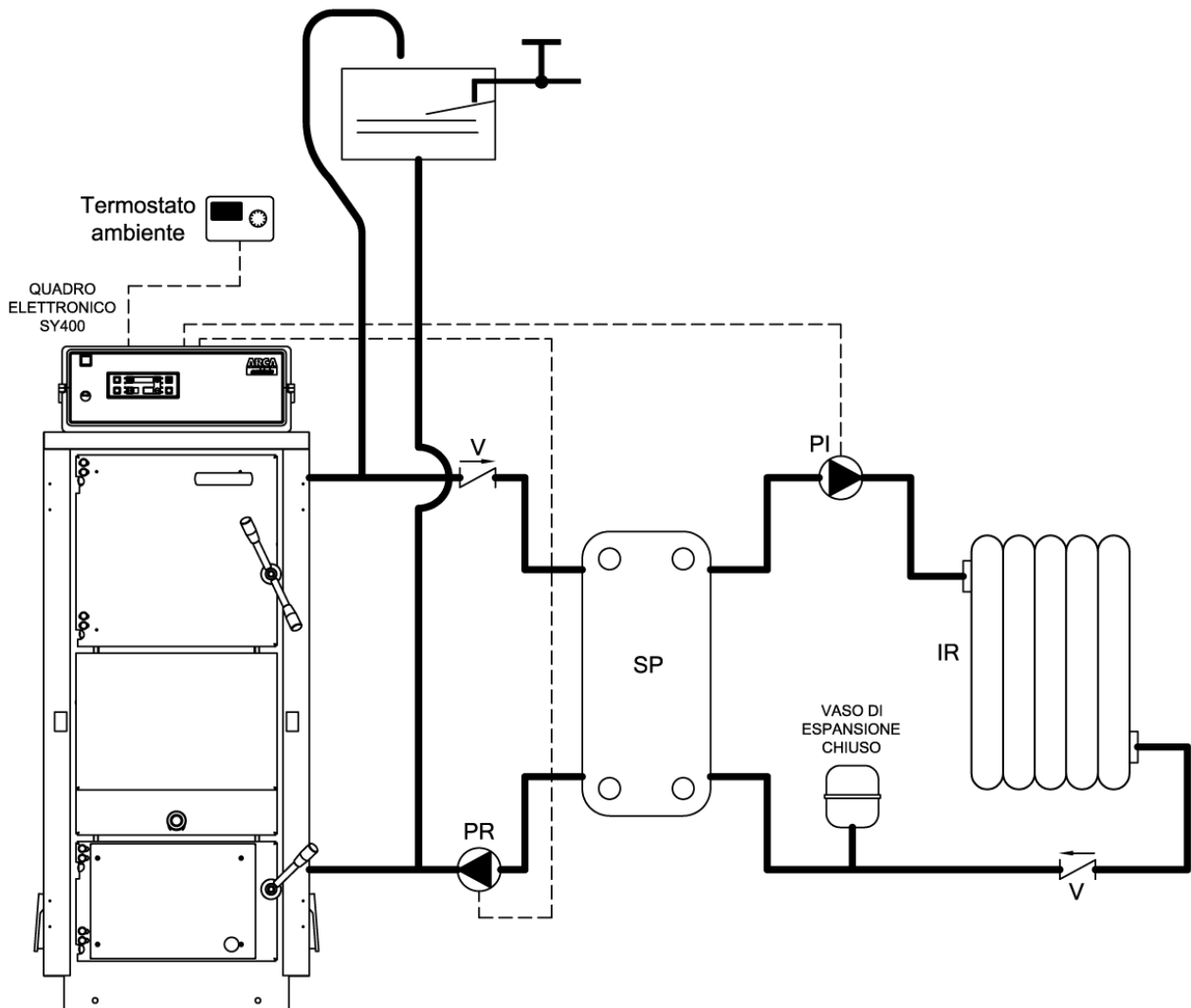
- CONNESSIONI ELETTRICHE:

- Pompa impianto **PI** connessa elettricamente ai morsetti 4 - 5 - 6 della morsettiera staffa.
- Pompa ricircolo **PR** connessa elettricamente ai morsetti 7 - 8 - 9 della morsettiera staffa.
- Termostato ambiente **TA** connesso elettricamente ai morsetti 16 - 17 della morsettiera staffa.



ATTENZIONE: la valvola miscelatrice **VM** non è gestita dalla centralina SY 400 ma avrà una regolazione indipendente.

11.1.3. Schema indicativo solo riscaldamento a vaso aperto con scambiatore a piastre



Legenda:

| | | | |
|----|---------------------------|----|---------------------------|
| PI | Pompa impianto | V | Valvola di ritegno |
| PR | Pompa ricircolo | IR | Impianto di riscaldamento |
| IR | Impianto di riscaldamento | SP | Scambiatore a piastre |

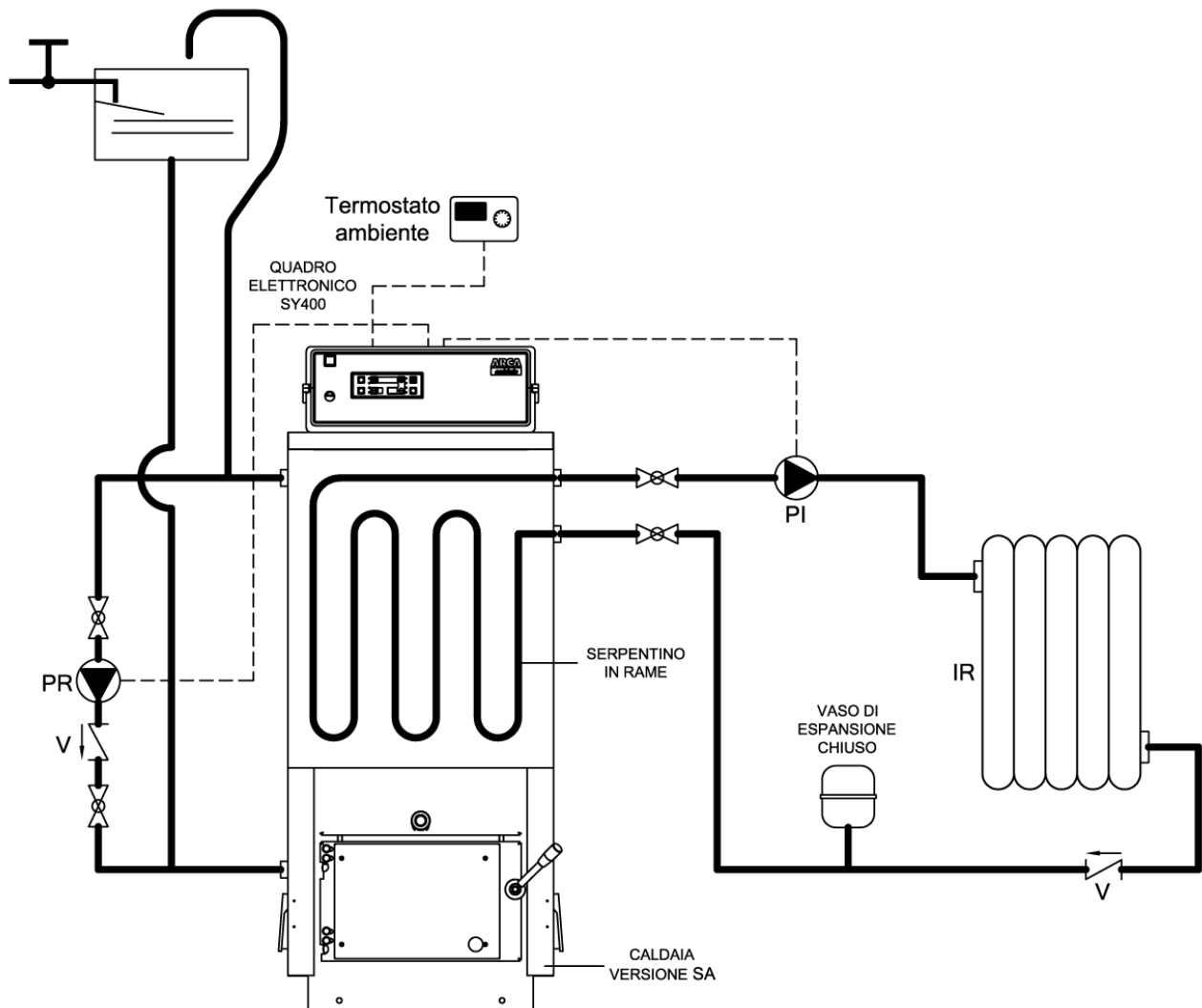


CONFIGURAZIONE IMPIANTO IDRAULICO: menù utente "Impianto Idraulico" impostare il valore 0.

- CONNESSIONI ELETTRICHE:

- Pompa impianto **PI** connessa elettricamente ai morsetti 4 - 5 - 6 della morsettiera staffa.
- Pompa ricircolo **PR** connessa elettricamente ai morsetti 7 - 8 - 9 della morsettiera staffa.
- Termostato ambiente **TA** connesso elettricamente ai morsetti 16 - 17 della morsettiera staffa.

11.1.4. Schema indicativo solo riscaldamento a vaso chiuso su scambiatore sanitario caldaia (versione SA)



Legenda:

| | | | |
|----|-----------------|----|---------------------------|
| PI | Pompa impianto | V | Valvola di ritegno |
| PR | Pompa ricircolo | IR | Impianto di riscaldamento |



CONFIGURAZIONE IMPIANTO IDRAULICO: menù utente "Impianto Idraulico" impostare il valore 0.

- CONNESSIONI ELETTRICHE:

- Pompa impianto **PI** connessa elettricamente ai morsetti 4 - 5 - 6 della morsettiera staffa.
- Pompa ricircolo **PR** connessa elettricamente ai morsetti 7 - 8 - 9 della morsettiera staffa.
- Termostato ambiente **TA** connesso elettricamente ai morsetti 16 - 17 della morsettiera staffa.



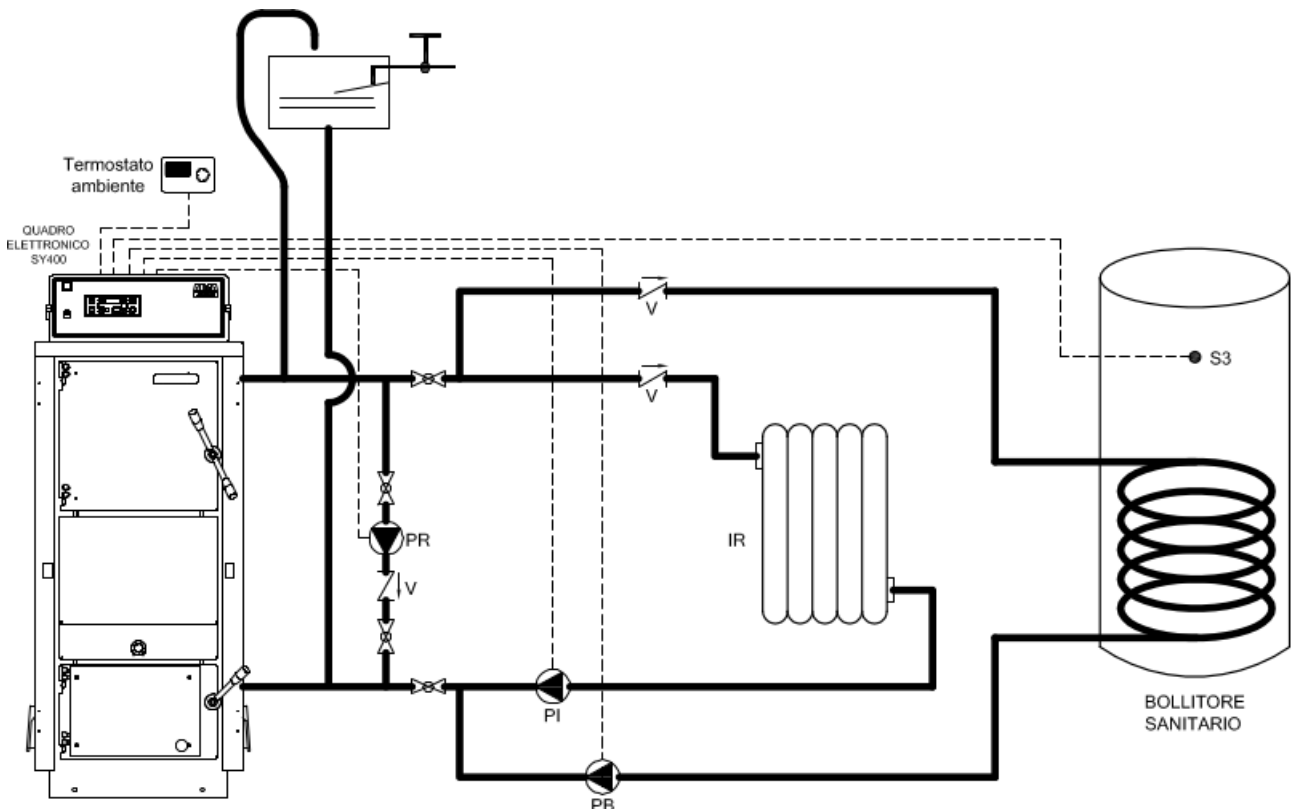
NOTE: lo schema prevede il vaso di espansione aperto sul circuito corpo caldaia e il vaso di espansione chiuso sul resto dell' impianto. I circuiti sono separati grazie allo scambiatore in rame immerso nella caldaia a legna e non necessita quindi di scambiatore a piastre. Questo schema richiede tassativamente i modelli di caldaie a legna versione **SA**. E' consigliato il mantenimento di una temperatura di circa 80°C su caldaia a legna per avere una temperatura in uscita dallo scambiatore in rame di circa 65°C diretta all' impianto di riscaldamento.

11.2. Schemi indicativi per impianto riscaldamento a vaso aperto con bollitore sanitario

L' impianto riscaldamento con bollitore sanitario è composto dalle seguenti parti:

1. **Sonda mandata caldaia (S4):** è posizionata nel pozzetto vicino alla mandata caldaia (attacco A6) e su questa leggiamo tutti i termostati acqua per i cambi di stato macchina e per le abilitazioni al funzionamento delle pompe.
2. **Sonda ritorno caldaia (S5):** è posizionata nel pozzetto vicino al ritorno caldaia (attacco A7) e serve per il funzionamento della pompa di ricircolo o anticondensa (PR).
3. **Sonda bollitore punto alto (S3):** è posizionata nel pozzetto nel punto alto del bollitore sanitario e la utilizziamo per la gestione della pompa bollitore (PB).
4. **Sonda bollitore punto basso (S2):** è posizionata nel pozzetto nel punto basso del bollitore sanitario e la utilizziamo per la gestione della pompa pannelli solari (PS).
5. **Sonda pannelli solari (S1):** è posizionata sulla mandata del collettore del pannello solare e la utilizziamo per la gestione della pompa pannelli solari (PS).
6. **Pompa impianto (PI):** è abilitata al funzionamento sopra il termostato **TH-POMPA-IMPIANTO[A01]** con pompa boiler spenta, ma si attiva realmente solo dietro consenso del termostato ambiente. Resta sempre attiva, non curandosi del termostato ambiente, in caso di allarme antigelo (temperatura acqua di mandata inferiore al termostato **TH-CALDAIA-ICE[A00]**) o di funzionamento anti inerzia (temperatura acqua di mandata superiore al termostato **TH-CALDAIA-SICUR[A04]**).
7. **Pompa di ricircolo o anticondensa (PR):** è abilitata al funzionamento sopra il termostato **TH-POMPA-RICIRCOLO[A14]**, ma si attiverà realmente solo se la temperatura dell'acqua di mandata sarà superiore di quella di ritorno, di un delta espresso del valore del parametro **DIFFERENZIALE PER RICIRCOLO[d00]** del menù protetto. Resta sempre attiva, in caso di allarme antigelo (temperatura acqua di mandata inferiore al termostato **TH-CALDAIA-ICE[A00]**) o di funzionamento anti inerzia (temperatura acqua di mandata superiore al termostato **TH-CALDAIA-SICUR[A04]**).
8. **Pompa bollitore (PB):** è abilitata al funzionamento sopra il termostato **TH-POMPA-BOILER[A15]**, ma si attiva realmente solo se la temperatura della parte alta del boiler è al disotto del termostato **TH-BOILER-SANITARIO[A32]**. Si spegne quando la temperatura dell'acqua del boiler nel punto alto raggiunge il valore di suddetto termostato. Resta sempre attiva, non curandosi del termostato ambiente, in caso di allarme antigelo (temperatura acqua di mandata inferiore al termostato **TH-CALDAIA-ICE[A00]**) o di funzionamento anti inerzia (temperatura acqua di mandata superiore al termostato **TH-CALDAIA-SICUR[A04]**).
9. **Pompa pannelli solari (PS):** si attiva se la temperatura dell'acqua del collettore dei pannelli solari è superiore di quella della parte bassa del boiler, di un delta espresso del valore del parametro **DIFFERENZIALE PER SOLARE[d16]** del menù protetto. Se la temperatura dell'acqua della parte alta del boiler raggiunge il termostato **TH-BOILER-SICUR[A35]**, per questioni di sicurezza la pompa verrà staccata. In caso di allarme antigelo pannelli solari (temperatura acqua pannelli inferiore al termostato **TH-SOLARE-ICE[A48]**) la pompa verrà attivata a tratti con tempi di pausa pari al parametro **TIME SOLARE ICE OFF[t37]** e tempi di lavoro pari a **TIME SOLARE ICE ON[t36]**.

11.2.1. Schema indicativo riscaldamento a vaso aperto con bollitore sanitario



Legenda:

| | | | |
|----|---------------------------|----|--|
| PI | Pompa impianto | V | Valvola di ritegno |
| PR | Pompa ricircolo | IR | Impianto di riscaldamento |
| PB | Pompa bollitore sanitario | S3 | Sonda bollitore punto alto (opzionale) |



CONFIGURAZIONE IMPIANTO IDRAULICO: menù utente "Impianto Idraulico" impostare il valore 1.

- CONNESSIONI ELETTRICHE:

- Pompa impianto **PI** connessa elettricamente ai morsetti 4 - 5 - 6 della morsettiera staffa.
- Pompa ricircolo **PR** connessa elettricamente ai morsetti 7 - 8 - 9 della morsettiera staffa.
- Pompa bollitore sanitario **PB** connessa elettricamente ai morsetti 10 - 11 - 12 della morsettiera staffa.
- Sonda bollitore **S3** (opzionale) connessa elettricamente ai morsetti 43 - 44 della scheda elettronica.
- Termostato ambiente **TA** connesso elettricamente ai morsetti 16 - 17 della morsettiera staffa.



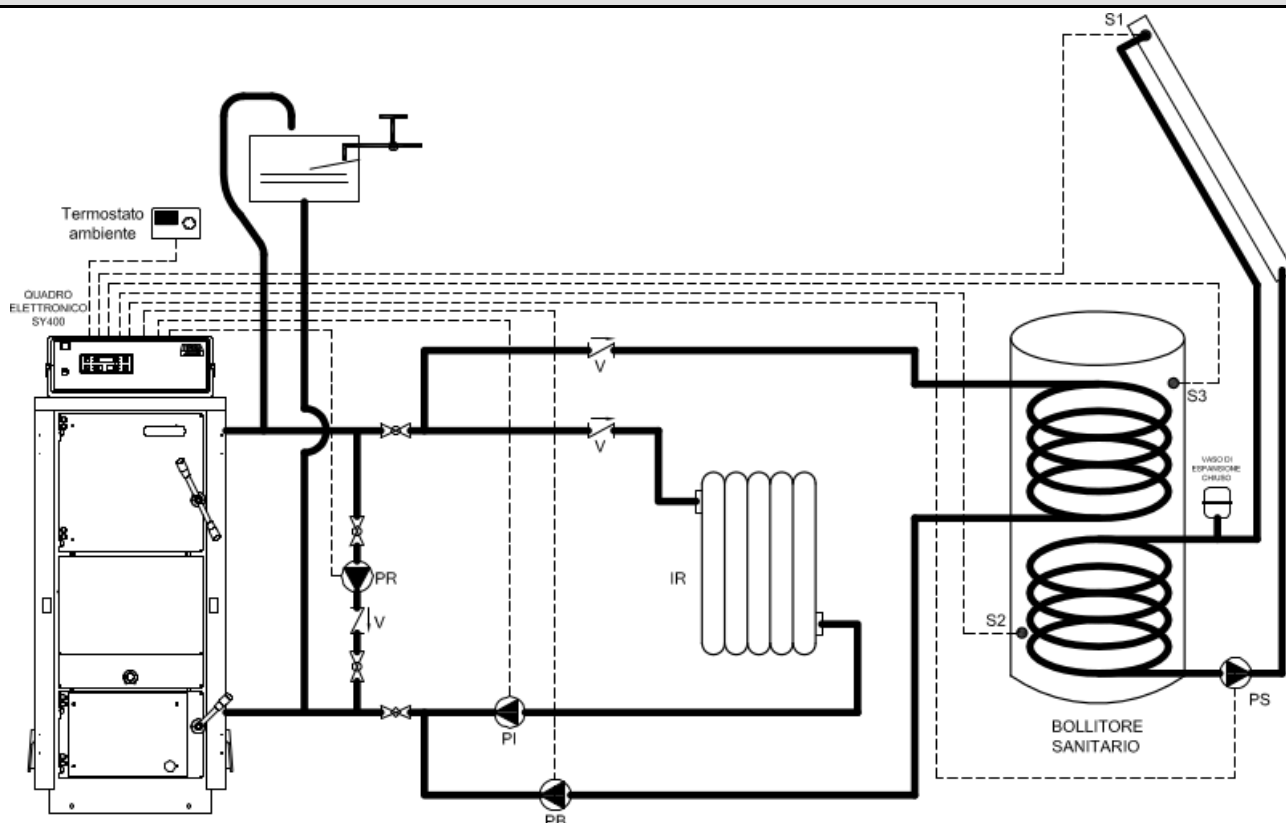
NOTE: lo schema prevede l'installazione di un bollitore sanitario per la produzione dell'acqua calda sanitaria in precedenza sull'impianto di riscaldamento.

Sulla centralina SY400 della caldaia è possibile scegliere la funzione estate / inverno.

In inverno sono abilitate al funzionamento sia la **PI** (pompa impianto) che la **PB** (pompa bollitore) in precedenza.

In estate è abilitata solo la **PB** (pompa bollitore).

11.2.2. Schema indicativo riscaldamento a vaso aperto con bollitore sanitario doppio serpentino e pannelli solari



Legenda:

| | | | |
|----|---------------------------|----|---|
| PI | Pompa impianto | S1 | Sonda pannelli solari (opzionale) |
| PR | Pompa ricircolo | S2 | Sonda punto basso bollitore (opzionale) |
| PB | Pompa bollitore sanitario | S3 | Sonda bollitore punto alto (opzionale) |
| PS | Pompa pannello solare | V | Valvola di ritegno |
| IR | Impianto di riscaldamento | | |



CONFIGURAZIONE IMPIANTO IDRAULICO: menù utente "Impianto Idraulico" impostare il valore 3.

- CONNESSIONI ELETTRICHE:

- Pompa impianto **PI** connessa elettricamente ai morsetti 4 - 5 - 6 della morsettiera staffa.
- Pompa ricircolo **PR** connessa elettricamente ai morsetti 7 - 8 - 9 della morsettiera staffa.
- Pompa bollitore sanitario **PB** connessa elettricamente ai morsetti 10 - 11 - 12 della morsettiera staffa.
- Pompa pannelli solari **PS** connessa elettricamente ai morsetti 13 - 14 - 15 della morsettiera staffa.
- Sonda bollitore punto alto **S3** connessa elettricamente ai morsetti 43 - 44 della scheda elettronica.
- Sonda bollitore punto basso **S2** connessa elettricamente ai morsetti 41 - 42 della scheda elettronica.
- Sonda pannelli solari **S1** connessa elettricamente ai morsetti 39 - 40 della scheda elettronica.
- Termostato ambiente **TA** connesso elettricamente ai morsetti 16 - 17 della morsettiera staffa.



NOTE: lo schema prevede l'installazione di un bollitore sanitario doppio serpentino per la produzione dell'acqua calda sanitaria in precedenza sull'impianto di riscaldamento con l'integrazione dei pannelli solari.

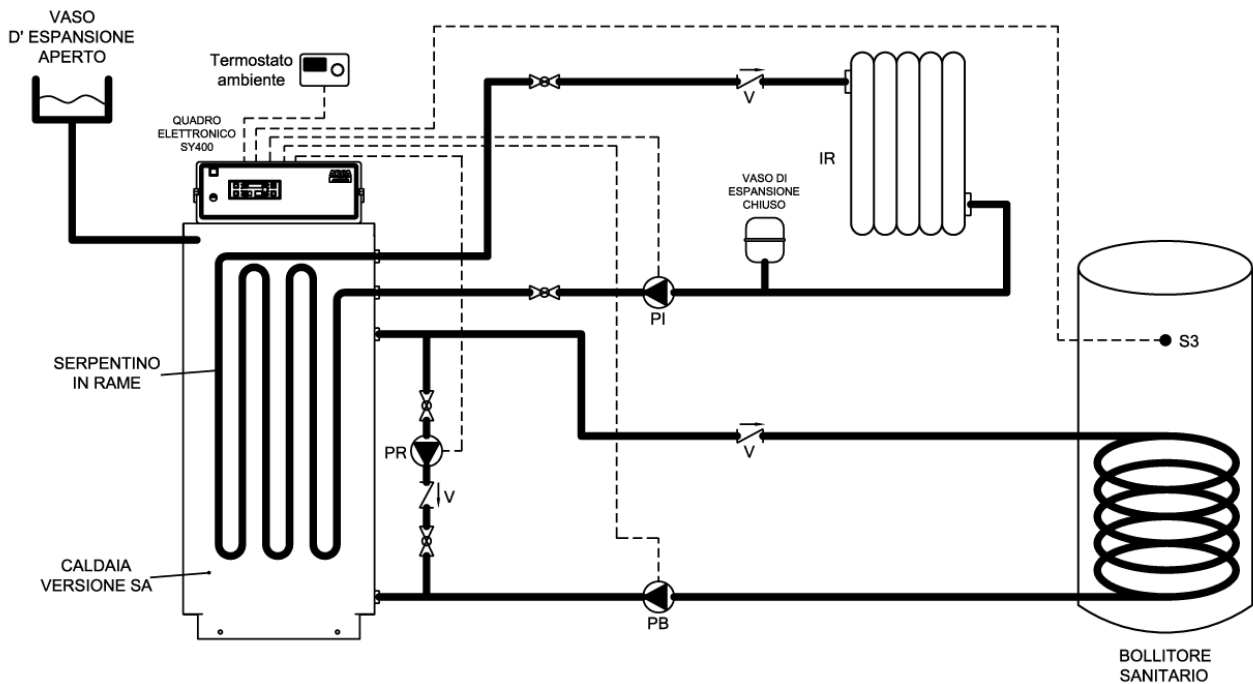
La pompa **PS** (pannelli solari) viene gestita direttamente dalla centralina SY400 della caldaia tramite il differenziale tra la sonda **S1** e la sonda **S2**. Nel periodo invernale è presente la funzione antigelo.

Sulla centralina SY400 della caldaia è possibile scegliere la funzione estate / inverno.

In inverno sono abilitate al funzionamento sia la **PI** (pompa impianto) che la **PB** (pompa bollitore) in precedenza.

In estate è abilitata solo la **PB** (pompa bollitore).

11.2.3. Schema indicativo riscaldamento con caldaia a legna (vaso aperto) con impianto di riscaldamento a vaso chiuso su serpentino in rame (versione SA) + bollitore sanitario



Legenda:

| | | | |
|-----------|---------------------------|-----------|--|
| PI | Pompa impianto | V | Valvola di ritegno |
| PR | Pompa ricircolo | IR | Impianto di riscaldamento |
| PB | Pompa bollitore sanitario | S3 | Sonda bollitore punto alto (opzionale) |



CONFIGURAZIONE IMPIANTO IDRAULICO: menù utente "Impianto Idraulico" impostare il valore 1.

- CONNESSIONI ELETTRICHE:

- Pompa impianto **PI** connessa elettricamente ai morsetti 4 - 5 - 6 della morsettiera staffa.
- Pompa ricircolo **PR** connessa elettricamente ai morsetti 7 - 8 - 9 della morsettiera staffa.
- Pompa bollitore sanitario **PB** connessa elettricamente ai morsetti 10 - 11 - 12 della morsettiera staffa.
- Sonda bollitore **S3** (opzionale) connessa elettricamente ai morsetti 43 - 44 della scheda elettronica.
- Termostato ambiente **TA** connesso elettricamente ai morsetti 16 - 17 della morsettiera staffa.



NOTE: lo schema prevede il vaso di espansione aperto sul circuito corpo caldaia e il vaso di espansione chiuso sul resto dell' impianto. I circuiti sono separati grazie allo scambiatore in rame immerso nella caldaia a legna e non necessita quindi di scambiatore a piastre.

Questo schema richiede tassativamente i modelli di caldaie a legna versione **SA**

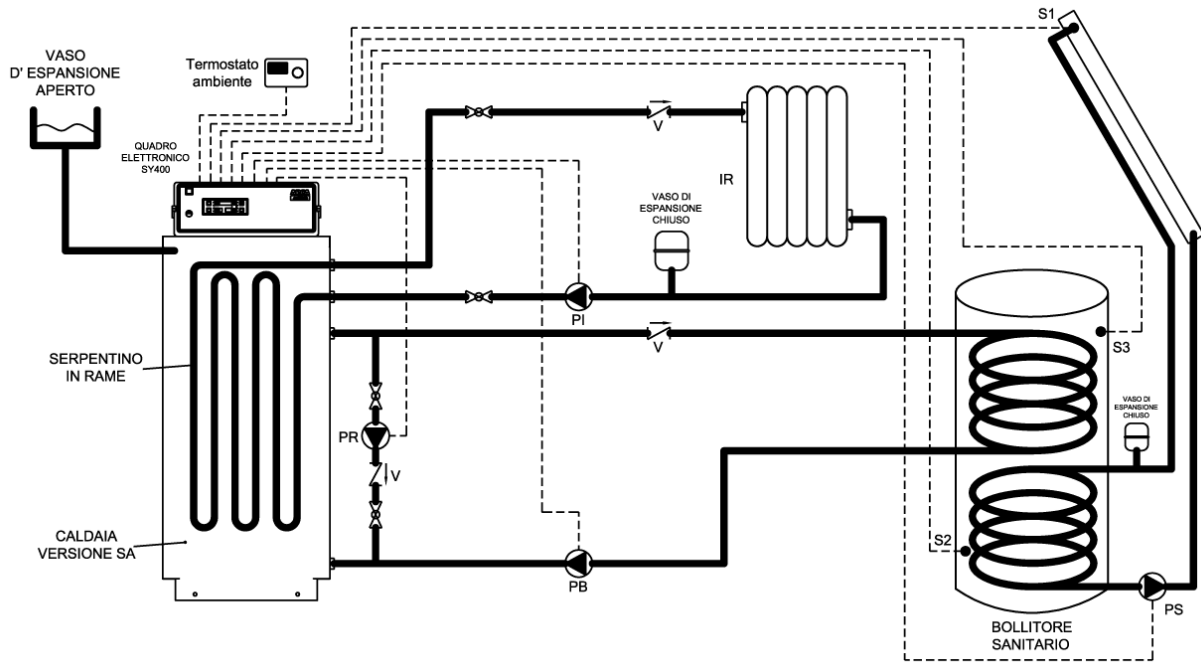
Lo schema prevede inoltre l' installazione di un bollitore sanitario per la produzione dell' acqua calda sanitaria in precedenza sull' impianto di riscaldamento.

Sulla centralina SY400 della caldaia è possibile scegliere la funzione estate / inverno.

In inverno sono abilitate al funzionamento sia la **PI** (pompa impianto) che la **PB** (pompa bollitore) in precedenza.

In estate è abilitata solo la **PB** (pompa bollitore).

11.2.4. Schema indicativo riscaldamento con caldaia a legna (vaso aperto) con impianto di riscaldamento a vaso chiuso su serpentino in rame (versione SA) + bollitore sanitario + pannelli solari



Legenda:

| | | | |
|----|---------------------------|----|---|
| PI | Pompa impianto | S1 | Sonda pannello solare (opzionale) |
| PR | Pompa ricircolo | S2 | Sonda bollitore punto basso (opzionale) |
| PB | Pompa bollitore sanitario | S3 | Sonda bollitore punto alto (opzionale) |
| PS | Pompa pannelli solari | V | Valvola di ritegno |
| IR | Impianto di riscaldamento | | |



CONFIGURAZIONE IMPIANTO IDRAULICO: menù utente "Impianto Idraulico" impostare il valore 3.

- CONNESSIONI ELETTRICHE:

- Pompa impianto **PI** connessa elettricamente ai morsetti 4 - 5 - 6 della morsettiera staffa.
- Pompa ricircolo **PR** connessa elettricamente ai morsetti 7 - 8 - 9 della morsettiera staffa.
- Pompa bollitore sanitario **PB** connessa elettricamente ai morsetti 10 - 11 - 12 della morsettiera staffa.
- Pompa pannelli solari **PS** connessa elettricamente ai morsetti 13 - 14 - 15 della morsettiera staffa.
- Sonda bollitore punto alto **S3** connessa elettricamente ai morsetti 43 - 44 della scheda elettronica.
- Sonda bollitore punto basso **S2** connessa elettricamente ai morsetti 41 - 42 della scheda elettronica.
- Sonda pannelli solari **S1** connessa elettricamente ai morsetti 39 - 40 della scheda elettronica.
- Termostato ambiente **TA** connesso elettricamente ai morsetti 16 - 17 della morsettiera staffa.



NOTE: lo schema prevede il vaso di espansione aperto sul circuito corpo caldaia e il vaso di espansione chiuso sul resto dell' impianto. I circuiti sono separati grazie allo scambiatore in rame immerso nella caldaia e non necessita quindi di scambiatore a piastre.

Questo schema richiede tassativamente i modelli di caldaie a legna versione **SA**.

Lo schema prevede inoltre l' installazione di un bollitore sanitario doppio serpentino per la produzione dell' acqua calda sanitaria in precedenza sull' impianto di riscaldamento con l' integrazione dei pannelli solari.

La pompa **PS** (pannelli solari) viene gestita direttamente dalla centralina SY400 della caldaia tramite il differenziale tra la sonda **S1** e la sonda **S2**. Nel periodo invernale è presente la funzione antigelo.

Sulla centralina SY400 della caldaia a legna è possibile scegliere la funzione estate / inverno.

In inverno sono abilitate al funzionamento sia la **PI** (pompa impianto) che la **PB** (pompa bollitore) in precedenza.

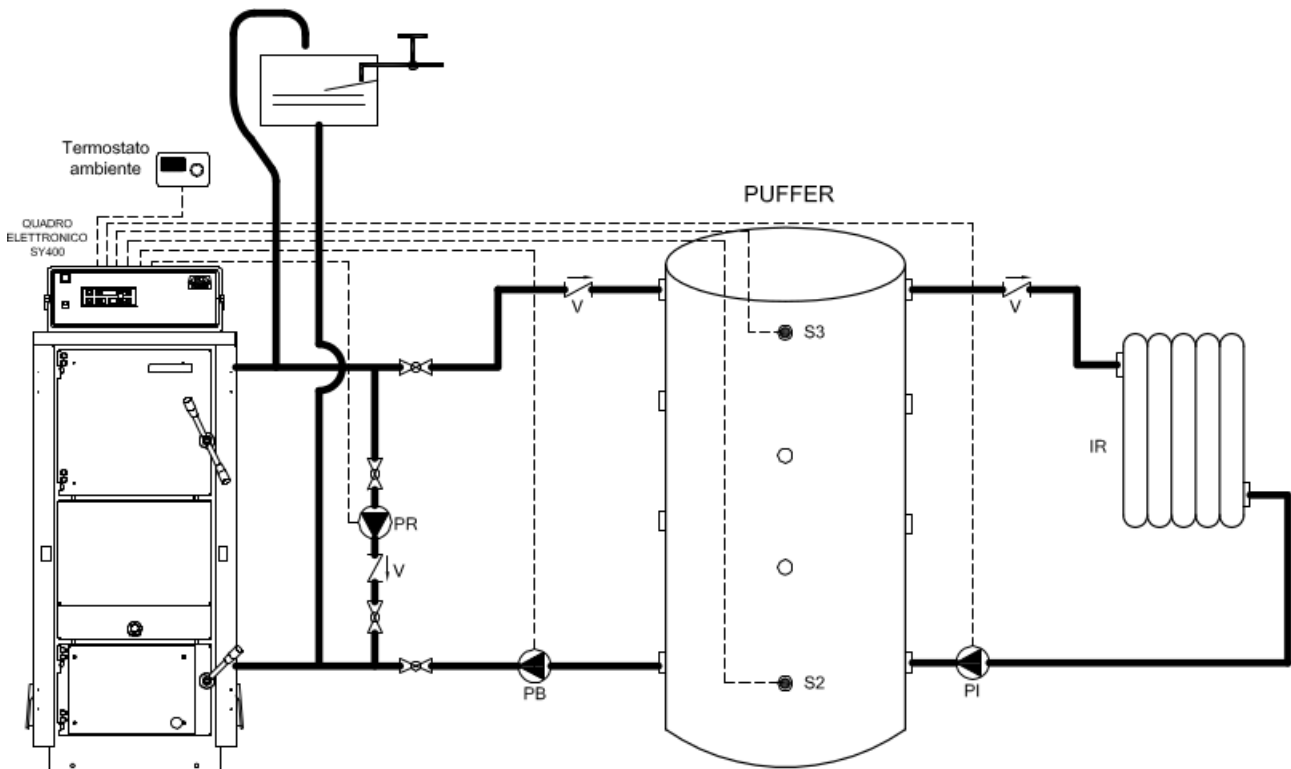
In estate è abilitata solo la **PB** (pompa bollitore).

11.3. Schemi indicativi per impianto riscaldamento a vaso aperto con puffer o puffer combi

L' impianto riscaldamento con puffer o puffer combi è composto dalle seguenti parti:

1. **Sonda mandata caldaia (S4):** è posizionata nel pozzetto vicino alla mandata caldaia (attacco A6) e su questa leggiamo tutti i termostati acqua per i cambi di stato macchina e per le abilitazioni al funzionamento delle pompe.
2. **Sonda ritorno caldaia (S5):** è posizionata nel pozzetto vicino al ritorno caldaia (attacco A7) e serve per il funzionamento della pompa di ricircolo o anticondensa (PR).
3. **Sonda puffer punto alto (S3):** è posizionata nel pozzetto nel punto alto del puffer e la utilizziamo per la gestione della pompa puffer (PB) e della pompa impianto (PI).
4. **Sonda puffer punto basso (S2):** è posizionata nel pozzetto nel punto basso del puffer e la utilizziamo per la gestione della pompa puffer (PB) e della pompa pannelli solari (PS).
5. **Sonda pannelli solari (S1):** è posizionata sulla mandata del collettore del pannello solare e la utilizziamo per la gestione della pompa pannelli solari (PS).
6. **Pompa impianto (PI):** è abilitata al funzionamento sopra il termostato **TH-POMPA-IMPIANTO-PUFFER[A34]**, ma si attiva realmente solo dietro consenso del termostato ambiente. Resta sempre attiva, non curandosi del termostato ambiente, in caso di allarme antigelo (temperatura acqua di mandata inferiore al termostato **TH-CALDAIA-ICE[A00]**) o di funzionamento anti inerzia (temperatura acqua di mandata superiore al termostato **TH-CALDAIA-SICUR[A04]**).
7. **Pompa di ricircolo o anticondensa (PR):** è abilitata al funzionamento sopra il termostato **TH-POMPA-RICIRCOLO[A14]**, ma si attiverà realmente solo se la temperatura dell'acqua di mandata sarà superiore di quella di ritorno, di un delta espresso del valore del parametro **DIFFERENZIALE PER RICIRCOLO[d00]** del menù protetto. Resta sempre attiva, in caso di allarme antigelo (temperatura acqua di mandata inferiore al termostato **TH-CALDAIA-ICE[A00]**) o di funzionamento anti inerzia (temperatura acqua di mandata superiore al termostato **TH-CALDAIA-SICUR[A04]**).
8. **Pompa puffer (PB):** è abilitata al funzionamento sopra il termostato **TH-POMPA-BOILER[A15]**, ma si attiva realmente solo se la temperatura della parte alta del puffer è al disotto del termostato **TH-PUFFER-ON[A33]**. Si spegne quando la temperatura dell'acqua della parte bassa del puffer raggiunge il valore del Termostato **TH-PUFFER-OFF[A48]**. Resta sempre attiva, non curandosi del termostato ambiente, in caso di allarme antigelo (temperatura acqua di mandata inferiore al termostato **TH-CALDAIA-ICE[A00]**) o di funzionamento anti inerzia (temperatura acqua di mandata superiore al termostato **TH-CALDAIA-SICUR[A04]**).
9. **Pompa pannelli solari (PS):** si attiva se la temperatura dell'acqua del collettore dei pannelli solari è superiore di quella della parte bassa del boiler, di un delta espresso del valore del parametro **DIFFERENZIALE PER SOLARE[d16]** del menù protetto. Se la temperatura dell'acqua della parte alta del boiler raggiunge il termostato **TH-BOILER-SICUR[A35]**, per questioni di sicurezza la pompa verrà staccata. In caso di allarme antigelo pannelli solari (temperatura acqua pannelli inferiore al termostato **TH-SOLARE-ICE[A48]**) la pompa verrà attivata a tratti con tempi di pausa pari al parametro **TIME SOLARE ICE OFF[t37]** e tempi di lavoro pari a **TIME SOLARE ICE ON[t36]**.

11.3.1. Schema indicativo riscaldamento a vaso aperto con accumulo inerziale (puffer)



Legenda:

| | | | |
|----|---------------------------|----|--------------------------------------|
| PI | Pompa impianto | V | Valvola di ritegno |
| PR | Pompa ricircolo | S3 | Sonda puffer punto alto (opzionale) |
| PB | Pompa carico puffer | S2 | Sonda puffer punto basso (opzionale) |
| IR | Impianto di riscaldamento | | |



CONFIGURAZIONE IMPIANTO IDRAULICO: menù utente "Impianto Idraulico" impostare il valore 2.

- CONNESSIONI ELETTRICHE:

- Pompa impianto **PI** connessa elettricamente ai morsetti 4 - 5 - 6 della morsettiera staffa.
- Pompa ricircolo **PR** connessa elettricamente ai morsetti 7 - 8 - 9 della morsettiera staffa.
- Pompa puffer **PB** connessa elettricamente ai morsetti 10 - 11 - 12 della morsettiera staffa.
- Sonda puffer punto alto **S3** connessa elettricamente ai morsetti 43 - 44 della scheda elettronica.
- Sonda puffer punto basso **S2** connessa elettricamente ai morsetti 41 - 42 della scheda elettronica
- Termostato ambiente **TA** connesso elettricamente ai morsetti 16 - 17 della morsettiera staffa.

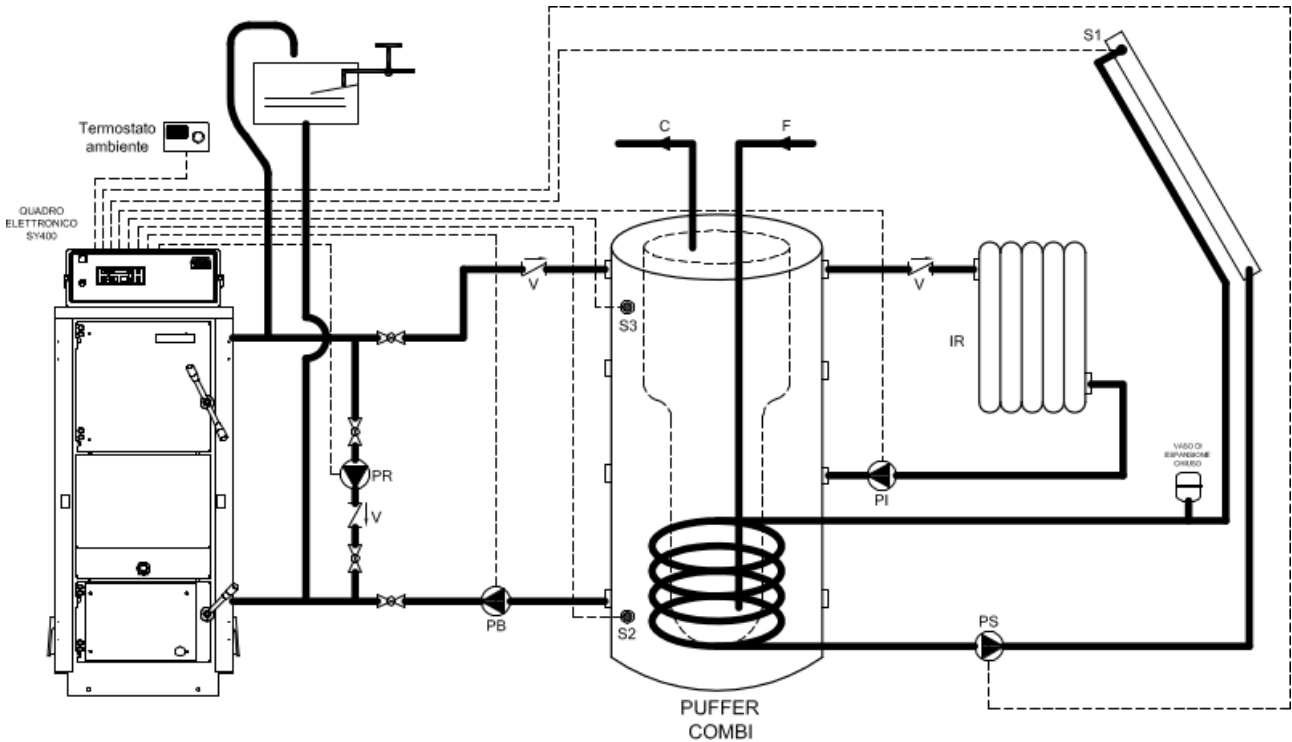


NOTE: lo schema prevede l'installazione di un accumulo inerziale (puffer) tra la caldaia e l'impianto di riscaldamento.

La pompa di carico puffer **PB** funziona tramite le temperature lette dalle sonde **S3** e **S2**.

La pompa impianto **PI** funziona tramite la temperatura letta da **S3** e dal termostato ambiente collegato nella centralina SY400 della caldaia.

11.3.2. Schema indicativo riscaldamento a vaso aperto con accumulo inerziale combinato (puffer combi) + pannelli salari



Legenda:

| | | | |
|----|---------------------------|----|--------------------------------------|
| PI | Pompa impianto | S1 | Sonda pannelli solari (opzionale) |
| PR | Pompa ricircolo | S2 | Sonda puffer punto basso (opzionale) |
| PB | Pompa carico puffer | S3 | Sonda puffer punto alto (opzionale) |
| PS | Pompa pannello solare | V | Valvola di ritegno |
| IR | Impianto di riscaldamento | | |



CONFIGURAZIONE IMPIANTO IDRAULICO: menù utente "Impianto Idraulico" impostare il valore 4.

- CONNESSIONI ELETTRICHE:

- Pompa impianto **PI** connessa elettricamente ai morsetti 4 - 5 - 6 della morsettiera staffa.
- Pompa ricircolo **PR** connessa elettricamente ai morsetti 7 - 8 - 9 della morsettiera staffa.
- Pompa bollitore sanitario **PB** connessa elettricamente ai morsetti 10 - 11 - 12 della morsettiera staffa.
- Pompa pannelli solari **PS** connessa elettricamente ai morsetti 13 - 14 - 15 della morsettiera staffa.
- Sonda puffer punto alto **S3** connessa elettricamente ai morsetti 43 - 44 della scheda elettronica.
- Sonda puffer punto basso **S2** connessa elettricamente ai morsetti 41 - 42 della scheda elettronica.
- Sonda pannelli solari **S1** connessa elettricamente ai morsetti 39 - 40 della scheda elettronica.
- Termostato ambiente **TA** connesso elettricamente ai morsetti 16 - 17 della morsettiera staffa.



NOTE: lo schema prevede l'installazione di un accumulo inerziale combinato (puffer combi) tra la caldaia e l'impianto di riscaldamento con l'integrazione del pannello solare.

La pompa **PS** (pannelli solari) viene gestita direttamente dalla centralina SY400 della caldaia tramite il differenziale tra la sonda **S1** e la sonda **S2**. Nel periodo invernale è presente la funzione antigelo.

La pompa di carico puffer **PB** funziona tramite le temperature lette dalle sonde **S3** e **S2**.

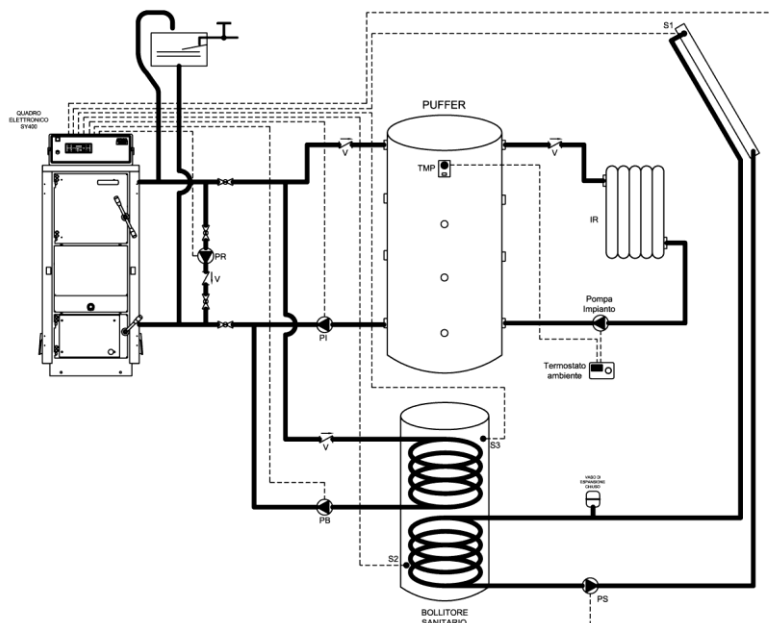
La pompa impianto **PI** funziona tramite la temperatura letta da **S3** e dal termostato ambiente collegato nella centralina SY400 della caldaia.

11.4. Schemi indicativi per impianto riscaldamento a vaso aperto con bollitore sanitario e puffer

L' impianto riscaldamento con bollitore sanitario e puffer è composto dalle seguenti parti:

1. **Sonda mandata caldaia (S4):** è posizionata nel pozzetto vicino alla mandata caldaia (attacco A6) e su questa leggiamo tutti i termostati acqua per i cambi di stato macchina e per le abilitazioni al funzionamento delle pompe.
2. **Sonda ritorno caldaia (S5):** è posizionata nel pozzetto vicino al ritorno caldaia (attacco A7) e serve per il funzionamento della pompa di ricircolo o anticondensa (PR).
3. **Sonda bollitore sanitario punto alto (S3):** è posizionata nel pozzetto nel punto alto del bollitore sanitario e la utilizziamo per la gestione della pompa bollitore (PB).
4. **Sonda bollitore sanitario punto basso (S2):** è posizionata nel pozzetto nel punto basso del bollitore sanitario e la utilizziamo per la gestione della pompa pannelli solari (PS).
5. **Sonda pannelli solari (S1):** è posizionata sulla mandata del collettore del pannello solare e la utilizziamo per la gestione della pompa pannelli solari (PS).
6. **Pompa puffer (PI):** è abilitata al funzionamento sopra il termostato **TH-POMPA-IMPIANTO[A01]** con pompa boiler spenta. Resta sempre attiva in caso di allarme antigelo (temperatura acqua di mandata inferiore al termostato **TH-CALDAIA-ICE[A00]**) o di funzionamento anti inerzia (temperatura acqua di mandata superiore al termostato **TH-CALDAIA-SICUR[A04]**).
7. **Pompa di ricircolo o anticondensa (PR):** è abilitata al funzionamento sopra il termostato **TH-POMPA-RICIRCOLO[A14]**, ma si attiverà realmente solo se la temperatura dell'acqua di mandata sarà superiore di quella di ritorno, di un delta espresso del valore del parametro **DIFFERENZIALE PER RICIRCOLO[d00]** del menù protetto. Resta sempre attiva, in caso di allarme antigelo (temperatura acqua di mandata inferiore al termostato **TH-CALDAIA-ICE[A00]**) o di funzionamento anti inerzia (temperatura acqua di mandata superiore al termostato **TH-CALDAIA-SICUR[A04]**).
8. **Pompa bollitore (PB):** è abilitata al funzionamento sopra il termostato **TH-POMPA-BOILER[A15]**, ma si attiva realmente solo se la temperatura della parte alta del boiler è al disotto del termostato **TH-BOILER-SANITARIO[A32]**. Si spegne quando la temperatura dell'acqua del boiler nel punto alto raggiunge il valore di suddetto termostato. Resta sempre attiva in caso di allarme antigelo (temperatura acqua di mandata inferiore al termostato **TH-CALDAIA-ICE[A00]**) o di funzionamento anti inerzia (temperatura acqua di mandata superiore al termostato **TH-CALDAIA-SICUR[A04]**).
9. **Pompa pannelli solari (PS):** si attiva se la temperatura dell'acqua del collettore dei pannelli solari è superiore di quella della parte bassa del boiler, di un delta espresso del valore del parametro **DIFFERENZIALE PER SOLARE[d16]** del menù protetto. Se la temperatura dell'acqua della parte alta del boiler raggiunge il termostato **TH-BOILER-SICUR[A35]**, per questioni di sicurezza la pompa verrà staccata. In caso di allarme antigelo pannelli solari (temperatura acqua pannelli inferiore al termostato **TH-SOLARE-ICE[A48]**) la pompa verrà attivata a tratti con tempi di pausa pari al parametro **TIME SOLARE ICE OFF[t37]** e tempi di lavoro pari a **TIME SOLARE ICE ON[t36]**.

11.4.1. Schema indicativo riscaldamento a vaso aperto con accumulo inerziale (puffer) + bollitore sanitario doppio serpentino e pannelli solari



Legenda:

| | | | |
|----|---------------------------|----|---|
| PI | Pompa carico puffer | S1 | Sonda pannelli solari (opzionale) |
| PR | Pompa ricircolo | S2 | Sonda bollitore sanitario punto basso (opzionale) |
| PB | Pompa bollitore sanitario | S3 | Sonda bollitore sanitario punto alto (opzionale) |
| PS | Pompa pannello solare | V | Valvola di ritegno |
| IR | Impianto di riscaldamento | | |



CONFIGURAZIONE IMPIANTO IDRAULICO: menù utente "Impianto Idraulico" impostare il valore 3.

- CONNESSIONI ELETTRICHE:

- Pompa impianto **PI** connessa elettricamente ai morsetti 4 - 5 - 6 della morsettiera staffa.
- Pompa ricircolo **PR** connessa elettricamente ai morsetti 7 - 8 - 9 della morsettiera staffa.
- Pompa bollitore sanitario **PB** connessa elettricamente ai morsetti 10 - 11 - 12 della morsettiera staffa.
- Pompa pannelli solari **PS** connessa elettricamente ai morsetti 13 - 14 - 15 della morsettiera staffa.
- Sonda bollitore sanitario punto alto **S3** connessa elettricamente ai morsetti 43 - 44 della scheda elettronica.
- Sonda bollitore sanitario punto basso **S2** connessa elettricamente ai morsetti 41 - 42 della scheda elettronica.
- Sonda pannelli solari **S1** connessa elettricamente ai morsetti 39 - 40 della scheda elettronica.



NOTE: In questa tipologia di impianto utilizziamo l'uscita elettrica **PI** per caricare il puffer mentre la "Pompa impianto" indicata nello schema è il circolatore che carica l'impianto di riscaldamento **IR** dell'abitazione. Questa pompa dovrà essere comandata esternamente al quadro caldaia SY400 e collegata direttamente al termostato ambiente. All'uscita elettrica TA del quadro SY400 dovrà essere presente un ponte in modo da poter permettere alla pompa carico puffer **PI** il funzionamento secondo i parametri di temperatura caldaia.

Si consiglia l'installazione del termostato di minima temperatura puffer **TMP** (tarato a 50°/60°C) da posizionare nel punto alto del serbatoio inerziale e collegato direttamente al termostato ambiente in modo da far azionare la "Pompa impianto" solo se il puffer ha raggiunto la temperatura impostata sul termostato.

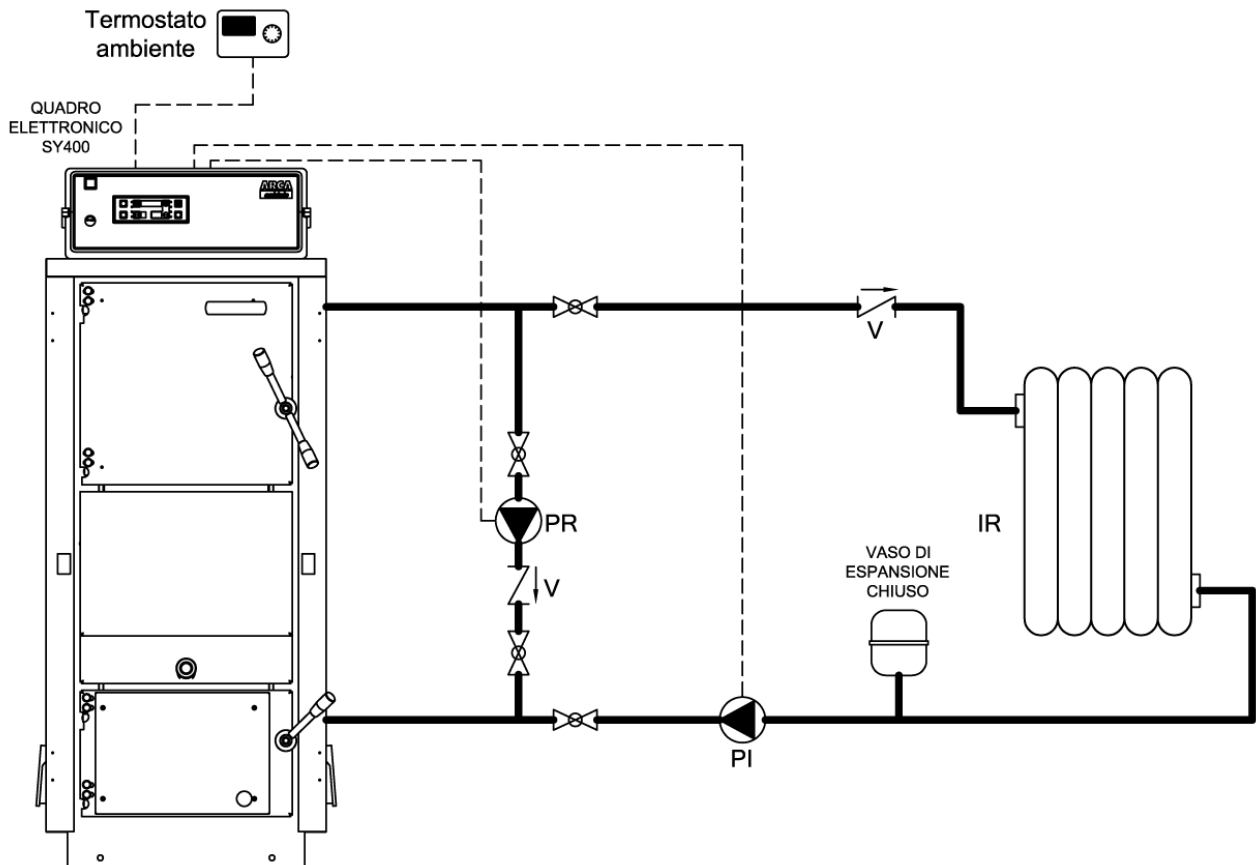
La pompa **PS** (pannelli solari) viene gestita direttamente dalla centralina SY400 della caldaia tramite il differenziale tra la sonda **S1** e la sonda **S2**. Nel periodo invernale è presente la funzione antigelo.

11.5. Schemi indicativi per impianto solo riscaldamento a vaso chiuso secondo la normativa UNI 10412 - 2/09

L'impianto solo riscaldamento è composto dalle seguenti parti:

1. **Sonda mandata caldaia (S4):** è posizionata nel pozzetto vicino alla mandata caldaia (attacco A6) e su questa leggiamo tutti i termostati acqua per i cambi di stato macchina e per le abilitazioni al funzionamento delle pompe.
2. **Sonda ritorno caldaia (S5):** è posizionata nel pozzetto vicino al ritorno caldaia (attacco A7) e serve per il funzionamento della pompa di ricircolo o anticondensa (PR).
3. **Pompa impianto (PI):** è abilitata al funzionamento sopra il termostato **TH-POMPA-IMPIANTO[A01]**, ma si attiverà realmente solo dietro consenso del termostato ambiente. Resta sempre attiva, non curandosi del termostato ambiente, in caso di allarme antigelo (temperatura acqua di mandata inferiore al termostato **TH-CALDAIA-ICE[A00]**) o di funzionamento anti inerzia (temperatura acqua di mandata superiore al termostato **TH-CALDAIA-SICUR[A04]**).
4. **Pompa di ricircolo o anticondensa (PR):** è abilitata al funzionamento sopra il termostato **TH-POMPA-RICIRCOLO[A14]**, ma si attiverà realmente solo se la temperatura dell'acqua di mandata sarà superiore di quella di ritorno, di un delta espresso del valore del parametro **DIFFERENZIALE PER RICIRCOLO[d00]** del menù protetto. Resta sempre attiva, in caso di allarme antigelo (temperatura acqua di mandata inferiore al termostato **TH-CALDAIA-ICE[A00]**) o di funzionamento anti inerzia (temperatura acqua di mandata superiore al termostato **TH-CALDAIA-SICUR[A04]**).

11.5.1. Schema indicativo per impianto solo riscaldamento a vaso chiuso



Legenda:

| | | | |
|----|-----------------|----|---------------------------|
| PI | Pompa impianto | V | Valvola di ritegno |
| PR | Pompa ricircolo | IR | Impianto di riscaldamento |



CONFIGURAZIONE IMPIANTO IDRAULICO: menù utente "Impianto Idraulico" impostare il valore 0.

- CONNESSIONI ELETTRICHE:

- Pompa impianto **PI** connessa elettricamente ai morsetti 4 - 5 - 6 della morsettiera staffa.
- Pompa ricircolo **PR** connessa elettricamente ai morsetti 7 - 8 - 9 della morsettiera staffa.
- Termostato ambiente **TA** connesso elettricamente ai morsetti 16 - 17 della morsettiera staffa.



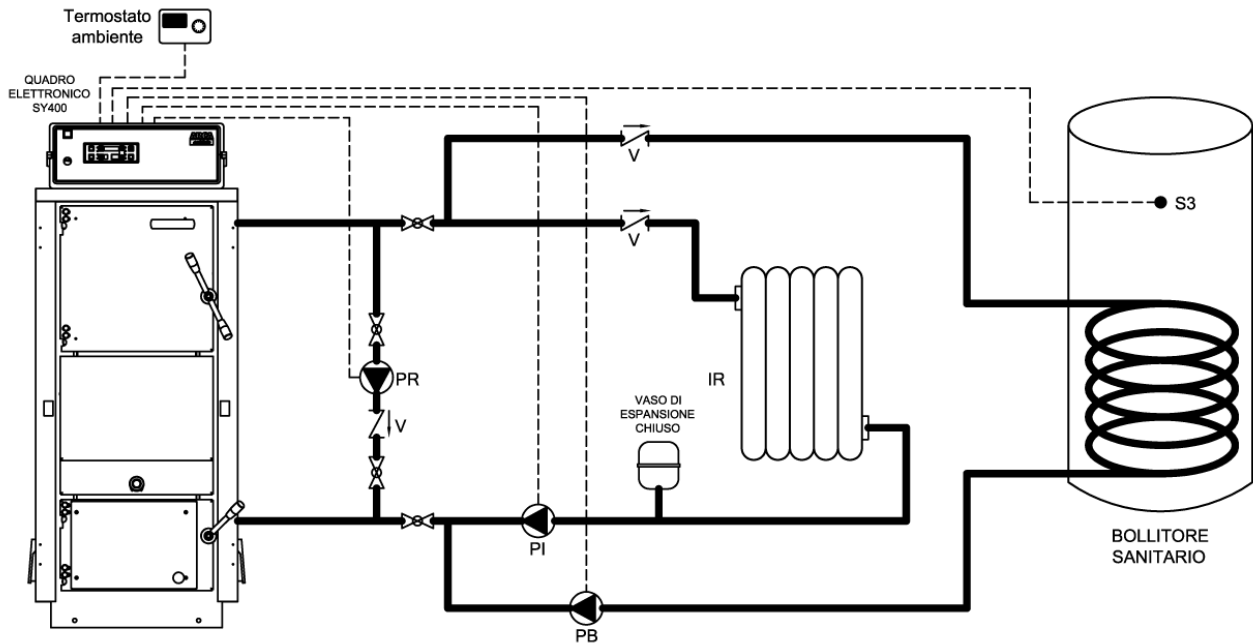
ATTENZIONE: e' obbligatorio l' installazione della valvola di scarico termico sul serpentino di sicurezza della caldaia (attacchi A4 pag.14).
Lo schema è applicabile solo se la caldaia ha una potenza massima inferiore a 35 kW.

11.6. Schemi indicativi per impianto riscaldamento a vaso chiuso con bollitore sanitario secondo la normativa UNI 10412 - 2/09

L' impianto riscaldamento con bollitore sanitario è composto dalle seguenti parti:

1. **Sonda mandata caldaia (S4):** è posizionata nel pozzetto vicino alla mandata caldaia (attacco A6) e su questa leggiamo tutti i termostati acqua per i cambi di stato macchina e per le abilitazioni al funzionamento delle pompe.
2. **Sonda ritorno caldaia (S5):** è posizionata nel pozzetto vicino al ritorno caldaia (attacco A7) e serve per il funzionamento della pompa di ricircolo o anticondensa (PR).
3. **Sonda bollitore punto alto (S3):** è posizionata nel pozzetto nel punto alto del bollitore sanitario e la utilizziamo per la gestione della pompa bollitore (PB).
4. **Sonda bollitore punto basso (S2):** è posizionata nel pozzetto nel punto basso del bollitore sanitario e la utilizziamo per la gestione della pompa pannelli solari (PS).
5. **Sonda pannelli solari (S1):** è posizionata sulla mandata del collettore del pannello solare e la utilizziamo per la gestione della pompa pannelli solari (PS).
6. **Pompa impianto (PI):** è abilitata al funzionamento sopra il termostato **TH-POMPA-IMPIANTO[A01]** con pompa boiler spenta, ma si attiva realmente solo dietro consenso del termostato ambiente. Resta sempre attiva, non curandosi del termostato ambiente, in caso di allarme antigelo (temperatura acqua di mandata inferiore al termostato **TH-CALDAIA-ICE[A00]**) o di funzionamento anti inerzia (temperatura acqua di mandata superiore al termostato **TH-CALDAIA-SICUR[A04]**).
7. **Pompa di ricircolo o anticondensa (PR):** è abilitata al funzionamento sopra il termostato **TH-POMPA-RICIRCOLO[A14]**, ma si attiverà realmente solo se la temperatura dell'acqua di mandata sarà superiore di quella di ritorno, di un delta espresso del valore del parametro **DIFFERENZIALE PER RICIRCOLO[d00]** del menù protetto. Resta sempre attiva, in caso di allarme antigelo (temperatura acqua di mandata inferiore al termostato **TH-CALDAIA-ICE[A00]**) o di funzionamento anti inerzia (temperatura acqua di mandata superiore al termostato **TH-CALDAIA-SICUR[A04]**).
8. **Pompa bollitore (PB):** è abilitata al funzionamento sopra il termostato **TH-POMPA-BOILER[A15]**, ma si attiva realmente solo se la temperatura della parte alta del boiler è al disotto del termostato **TH-BOILER-SANITARIO[A32]**. Si spegne quando la temperatura dell'acqua del boiler nel punto alto raggiunge il valore di suddetto termostato. Resta sempre attiva, non curandosi del termostato ambiente, in caso di allarme antigelo (temperatura acqua di mandata inferiore al termostato **TH-CALDAIA-ICE[A00]**) o di funzionamento anti inerzia (temperatura acqua di mandata superiore al termostato **TH-CALDAIA-SICUR[A04]**).
9. **Pompa pannelli solari (PS):** si attiva se la temperatura dell'acqua del collettore dei pannelli solari è superiore di quella della parte bassa del boiler, di un delta espresso del valore del parametro **DIFFERENZIALE PER SOLARE[d16]** del menù protetto. Se la temperatura dell'acqua della parte alta del boiler raggiunge il termostato **TH-BOILER-SICUR[A35]**, per questioni di sicurezza la pompa verrà staccata. In caso di allarme antigelo pannelli solari (temperatura acqua pannelli inferiore al termostato **TH-SOLARE-ICE[A48]**) la pompa verrà attivata a tratti con tempi di pausa pari al parametro **TIME SOLARE ICE OFF[t37]** e tempi di lavoro pari a **TIME SOLARE ICE ON[t36]**.

11.6.1. Schema indicativo riscaldamento a vaso chiuso con bollitore sanitario



Legenda:

| | | | |
|----|---------------------------|----|--|
| PI | Pompa impianto | V | Valvola di ritegno |
| PR | Pompa ricircolo | IR | Impianto di riscaldamento |
| PB | Pompa bollitore sanitario | S3 | Sonda bollitore punto alto (opzionale) |



CONFIGURAZIONE IMPIANTO IDRAULICO: menù utente "Impianto Idraulico" impostare il valore 1.

- CONNESSIONI ELETTRICHE:

- Pompa impianto **PI** connessa elettricamente ai morsetti 4 - 5 - 6 della morsettiera staffa.
- Pompa ricircolo **PR** connessa elettricamente ai morsetti 7 - 8 - 9 della morsettiera staffa.
- Pompa bollitore sanitario **PB** connessa elettricamente ai morsetti 10 - 11 - 12 della morsettiera staffa.
- Sonda bollitore **S3** (opzionale) connessa elettricamente ai morsetti 43 - 44 della scheda elettronica.
- Termostato ambiente **TA** connesso elettricamente ai morsetti 16 - 17 della morsettiera staffa.



ATTENZIONE: e' obbligatorio l' installazione della valvola di scarico termico sul serpentino di sicurezza della caldaia (attacchi A4 pag.14).

Lo schema è applicabile solo se la caldaia ha una potenza massima inferiore a 35 kW.



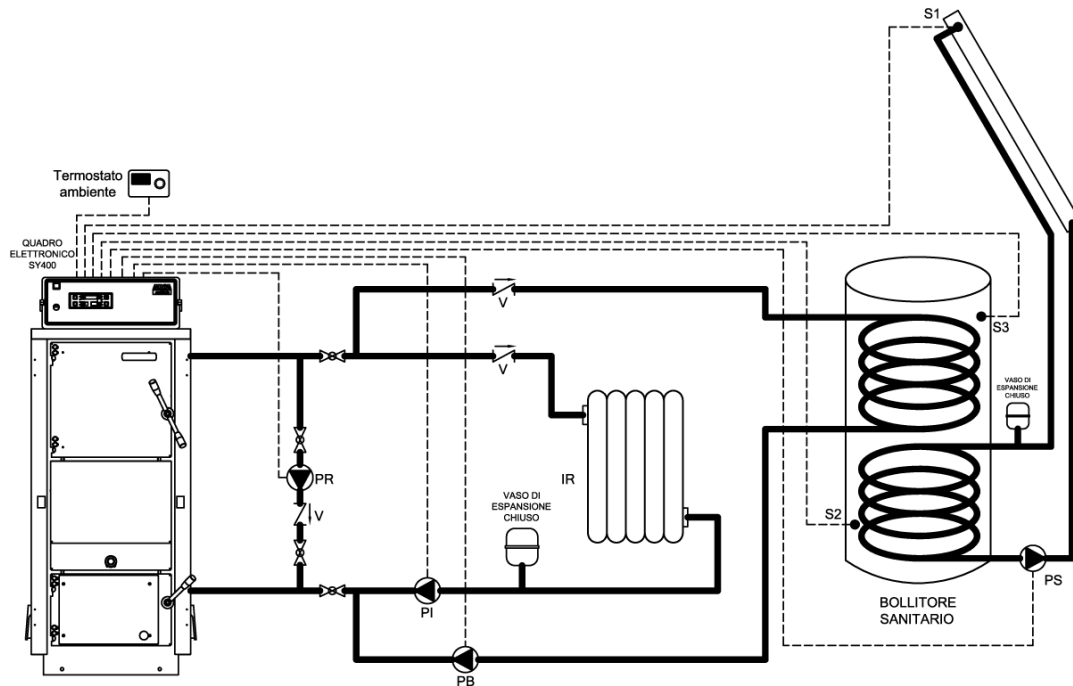
NOTE: lo schema prevede l' installazione di un bollitore sanitario per la produzione dell' acqua calda sanitaria in precedenza sull' impianto di riscaldamento.

Sulla centralina SY400 della caldaia è possibile scegliere la funzione estate / inverno.

In inverno sono abilitate al funzionamento sia la **PI** (pompa impianto) che la **PB** (pompa bollitore) in precedenza.

In estate è abilitata solo la **PB** (pompa bollitore).

11.6.2. Schema indicativo riscaldamento a vaso chiuso con bollitore sanitario doppio serpentino e pannelli solari



Legenda:

| | | | |
|----|---------------------------|----|---|
| PI | Pompa impianto | V | Valvola di ritegno |
| PR | Pompa ricircolo | S1 | Sonda pannello solare (opzionale) |
| PB | Pompa bollitore sanitario | S2 | Sonda bollitore punto basso (opzionale) |
| PS | Pompa pannello solare | S3 | Sonda bollitore punto alto (opzionale) |
| IR | Impianto di riscaldamento | | |



CONFIGURAZIONE IMPIANTO IDRAULICO: menù utente "Impianto Idraulico" impostare il valore 3.

- CONNESSIONI ELETTRICHE:

- ❑ Pompa impianto **PI** connessa elettricamente ai morsetti 4 - 5 - 6 della morsettiera staffa.
- ❑ Pompa ricircolo **PR** connessa elettricamente ai morsetti 7 - 8 - 9 della morsettiera staffa.
- ❑ Pompa bollitore sanitario **PB** connessa elettricamente ai morsetti 10 - 11 - 12 della morsettiera staffa.
- ❑ Pompa pannelli solari **PS** connessa elettricamente ai morsetti 13 - 14 - 15 della morsettiera staffa.
- ❑ Sonda bollitore punto alto **S3** connessa elettricamente ai morsetti 43 - 44 della scheda elettronica.
- ❑ Sonda bollitore punto basso **S2** connessa elettricamente ai morsetti 41 - 42 della scheda elettronica.
- ❑ Sonda pannelli solari **S1** connessa elettricamente ai morsetti 39 - 40 della scheda elettronica.
- ❑ Termostato ambiente **TA** connesso elettricamente ai morsetti 16 - 17 della morsettiera staffa.



ATTENZIONE: e' obbligatorio l'installazione della valvola di scarico termico sul serpentino di sicurezza della caldaia (attacchi A4 pag.14).
Lo schema è applicabile solo se la caldaia ha una potenza massima inferiore a 35 kW.



NOTE: lo schema prevede l'installazione di un bollitore sanitario doppio serpentino per la produzione dell'acqua calda sanitaria in precedenza sull'impianto di riscaldamento con l'integrazione dei pannelli solari.

La pompa **PS** (pannelli solari) viene gestita direttamente dalla centralina SY400 della caldaia tramite il differenziale tra la sonda **S1** e la sonda **S2**. Nel periodo invernale è presente la funzione antigelo.

Sulla centralina SY400 della caldaia è possibile scegliere la funzione estate / inverno.

In inverno sono abilitate al funzionamento sia la **PI** (pompa impianto) che la **PB** (pompa bollitore) in precedenza.

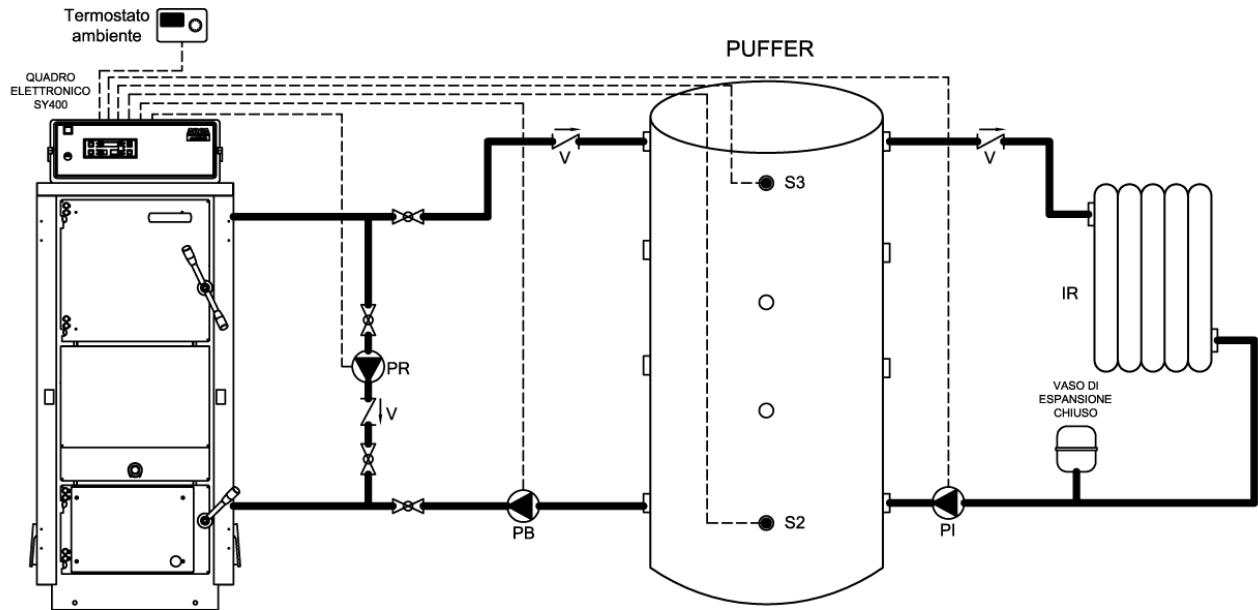
In estate è abilitata solo la **PB** (pompa bollitore).

11.7. Schemi indicativi per impianto riscaldamento a vaso chiuso con puffer o puffer combi secondo la normativa UNI 10412 - 2/09

L' impianto riscaldamento con puffer o puffer combi è composto dalle seguenti parti:

1. **Sonda mandata caldaia (S4):** è posizionata nel pozzetto vicino alla mandata caldaia (attacco A6) e su questa leggiamo tutti i termostati acqua per i cambi di stato macchina e per le abilitazioni al funzionamento delle pompe.
2. **Sonda ritorno caldaia (S5):** è posizionata nel pozzetto vicino al ritorno caldaia (attacco A7) e serve per il funzionamento della pompa di ricircolo o anticondensa (PR).
3. **Sonda puffer punto alto (S3):** è posizionata nel pozzetto nel punto alto del puffer e la utilizziamo per la gestione della pompa puffer (PB) e della pompa impianto (PI).
4. **Sonda puffer punto basso (S2):** è posizionata nel pozzetto nel punto basso del puffer e la utilizziamo per la gestione della pompa puffer (PB) e della pompa pannelli solari (PS).
5. **Sonda pannelli solari (S1):** è posizionata sulla mandata del collettore del pannello solare e la utilizziamo per la gestione della pompa pannelli solari (PS).
6. **Pompa impianto (PI):** è abilitata al funzionamento sopra il termostato **TH-POMPA-IMPIANTO-PUFFER[A34]**, ma si attiva realmente solo dietro consenso del termostato ambiente. Resta sempre attiva, non curandosi del termostato ambiente, in caso di allarme antigelo (temperatura acqua di mandata inferiore al termostato **TH-CALDAIA-ICE[A00]**) o di funzionamento anti inerzia (temperatura acqua di mandata superiore al termostato **TH-CALDAIA-SICUR[A04]**).
7. **Pompa di ricircolo o anticondensa (PR):** è abilitata al funzionamento sopra il termostato **TH-POMPA-RICIRCOLO[A14]**, ma si attiverà realmente solo se la temperatura dell'acqua di mandata sarà superiore di quella di ritorno, di un delta espresso del valore del parametro **DIFFERENZIALE PER RICIRCOLO[d00]** del menù protetto. Resta sempre attiva, in caso di allarme antigelo (temperatura acqua di mandata inferiore al termostato **TH-CALDAIA-ICE[A00]**) o di funzionamento anti inerzia (temperatura acqua di mandata superiore al termostato **TH-CALDAIA-SICUR[A04]**).
8. **Pompa puffer (PB):** è abilitata al funzionamento sopra il termostato **TH-POMPA-BOILER[A15]**, ma si attiva realmente solo se la temperatura della parte alta del puffer è al disotto del termostato **TH-PUFFER-ON[A33]**. Si spegne quando la temperatura dell'acqua della parte bassa del puffer raggiunge il valore del Termostato **TH-PUFFER-OFF[A48]**. Resta sempre attiva, non curandosi del termostato ambiente, in caso di allarme antigelo (temperatura acqua di mandata inferiore al termostato **TH-CALDAIA-ICE[A00]**) o di funzionamento anti inerzia (temperatura acqua di mandata superiore al termostato **TH-CALDAIA-SICUR[A04]**).
9. **Pompa pannelli solari (PS):** si attiva se la temperatura dell'acqua del collettore dei pannelli solari è superiore di quella della parte bassa del boiler, di un delta espresso del valore del parametro **DIFFERENZIALE PER SOLARE[d16]** del menù protetto. Se la temperatura dell'acqua della parte alta del boiler raggiunge il termostato **TH-BOILER-SICUR[A35]**, per questioni di sicurezza la pompa verrà staccata. In caso di allarme antigelo pannelli solari (temperatura acqua pannelli inferiore al termostato **TH-SOLARE-ICE[A48]**) la pompa verrà attivata a tratti con tempi di pausa pari al parametro **TIME SOLARE ICE OFF[t37]** e tempi di lavoro pari a **TIME SOLARE ICE ON[t36]**.

11.7.1. Schema indicativo riscaldamento a vaso chiuso con accumulo inerziale (puffer)



Legenda:

| | | | |
|----|---------------------------|----|---|
| PI | Pompa impianto | V | Valvola di ritegno |
| PR | Pompa ricircolo | S2 | Sonda bollitore punto basso (opzionale) |
| PB | Pompa bollitore sanitario | S3 | Sonda bollitore punto alto (opzionale) |
| IR | Impianto di riscaldamento | | |



CONFIGURAZIONE IMPIANTO IDRAULICO: menù utente "Impianto Idraulico" impostare il valore 2.

- CONNESSIONI ELETTRICHE:

- Pompa impianto **PI** connessa elettricamente ai morsetti 4 - 5 - 6 della morsettiera staffa.
- Pompa ricircolo **PR** connessa elettricamente ai morsetti 7 - 8 - 9 della morsettiera staffa.
- Pompa puffer **PB** connessa elettricamente ai morsetti 10 - 11 - 12 della morsettiera staffa.
- Sonda puffer punto alto **S3** connessa elettricamente ai morsetti 43 - 44 della scheda elettronica.
- Sonda puffer punto basso **S2** connessa elettricamente ai morsetti 41 - 42 della scheda elettronica
- Termostato ambiente **TA** connesso elettricamente ai morsetti 16 - 17 della morsettiera staffa.



ATTENZIONE: e' obbligatorio l' installazione della valvola di scarico termico sul serpentino di sicurezza della caldaia (attacchi A4 pag.14).

Lo schema è applicabile solo se la caldaia ha una potenza massima inferiore a 35 kW.

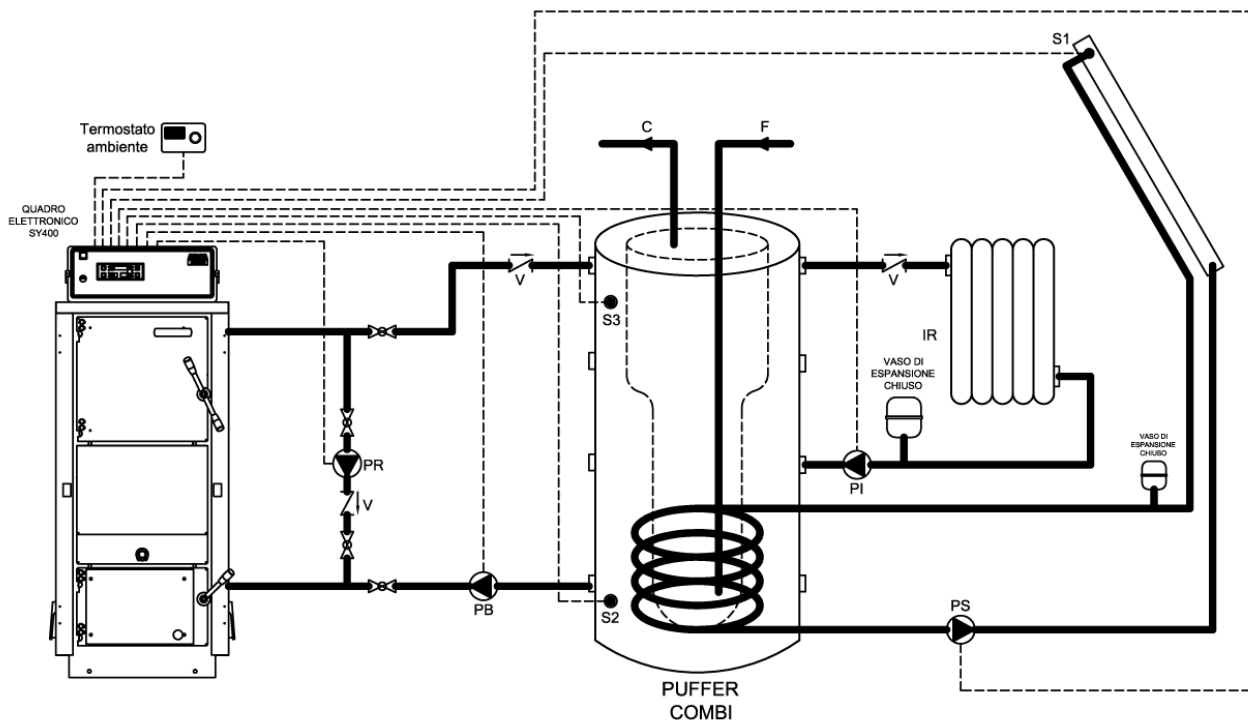


NOTE: lo schema prevede l' installazione di un accumulo inerziale (puffer) tra la caldaia e l' impianto di riscaldamento.

La pompa di carico puffer **PB** funziona tramite le temperature lette dalle sonde **S3** e **S2**.

La pompa impianto **PI** funziona tramite la temperatura letta da **S3** e dal termostato ambiente collegato nella centralina SY400 della caldaia.

11.7.2. Schema indicativo riscaldamento a vaso chiuso con puffer combi e pannelli solari



Legenda:

| | | | |
|----|---------------------------|----|---|
| PI | Pompa impianto | V | Valvola di ritegno |
| PR | Pompa ricircolo | S1 | Sonda pannello solare (opzionale) |
| PB | Pompa bollitore sanitario | S2 | Sonda bollitore punto basso (opzionale) |
| PS | Pompa pannello solare | S3 | Sonda bollitore punto alto (opzionale) |
| IR | Impianto di riscaldamento | | |



CONFIGURAZIONE IMPIANTO IDRAULICO: menù utente "Impianto Idraulico" impostare il valore 4.

- CONNESSIONI ELETTRICHE:

- Pompa impianto **PI** connessa elettricamente ai morsetti 4 - 5 - 6 della morsettiera staffa.
- Pompa ricircolo **PR** connessa elettricamente ai morsetti 7 - 8 - 9 della morsettiera staffa.
- Pompa bollitore sanitario **PB** connessa elettricamente ai morsetti 10 - 11 - 12 della morsettiera staffa.
- Pompa pannelli solari **PS** connessa elettricamente ai morsetti 13 - 14 - 15 della morsettiera staffa.
- Sonda puffer punto alto **S3** connessa elettricamente ai morsetti 43 - 44 della scheda elettronica.
- Sonda puffer punto basso **S2** connessa elettricamente ai morsetti 41 - 42 della scheda elettronica.
- Sonda pannelli solari **S1** connessa elettricamente ai morsetti 39 - 40 della scheda elettronica.
- Termostato ambiente **TA** connesso elettricamente ai morsetti 16 - 17 della morsettiera staffa.



ATTENZIONE: e' obbligatorio l' installazione della valvola di scarico termico sul serpentino di sicurezza della caldaia (attacchi A4 pag.14).

Lo schema è applicabile solo se la caldaia ha una potenza massima inferiore a 35 kW.



NOTE: lo schema prevede l' installazione di un accumulo inerziale combinato (puffer combi) tra la caldaia e l' impianto di riscaldamento con l' integrazione del pannello solare.

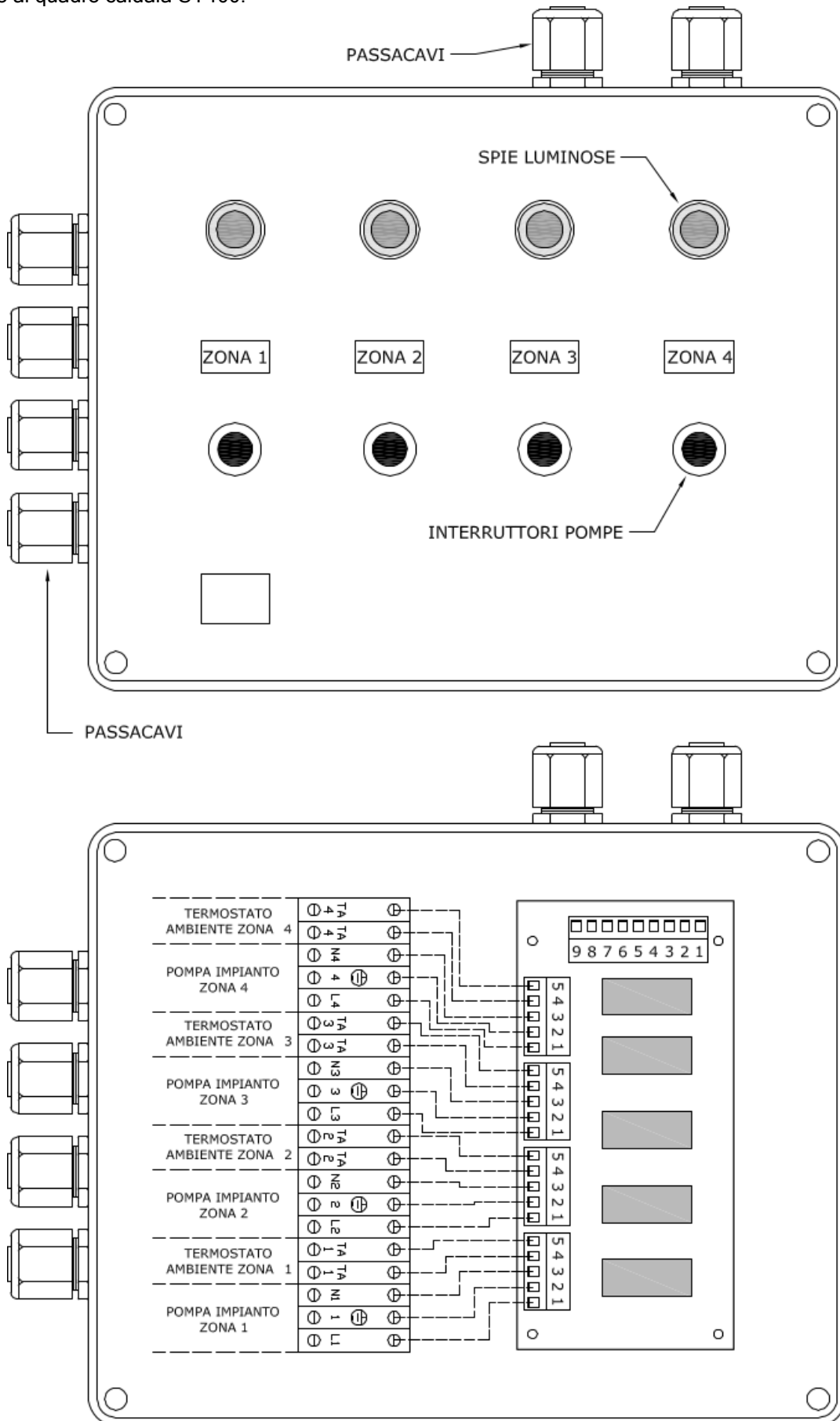
La pompa **PS** (pannelli solari) viene gestita direttamente dalla centralina SY400 della caldaia tramite il differenziale tra la sonda **S1** e la sonda **S2**. Nel periodo invernale è presente la funzione antigelo.

La pompa di carico puffer **PB** funziona tramite le temperature lette dalle sonde **S3** e **S2**.

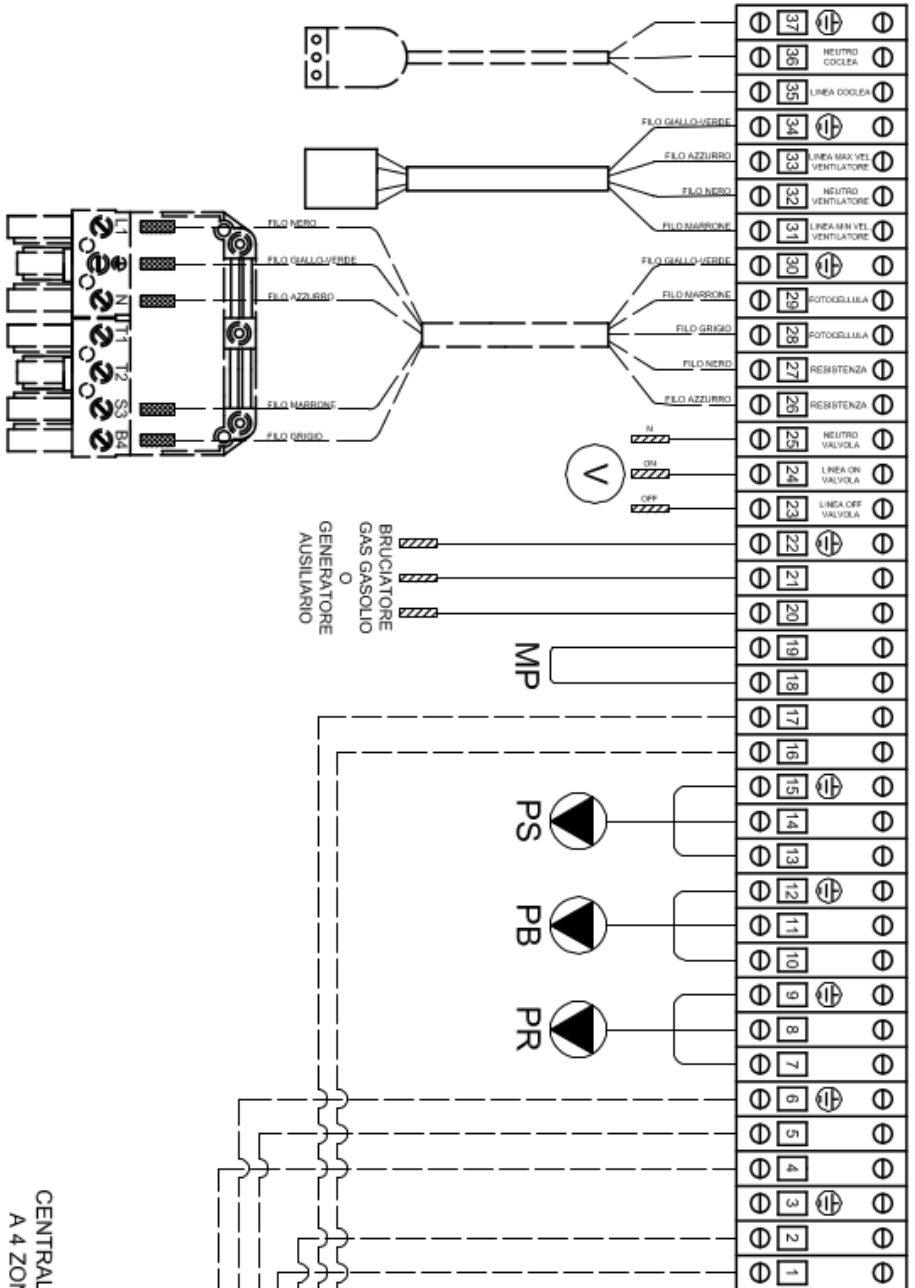
La pompa impianto **PI** funziona tramite la temperatura letta da **S3** e dal termostato ambiente collegato nella centralina SY400 della caldaia.

12. COLLEGAMENTI PER IMPIANTO DI RISCALDAMENTO A "n" ZONE

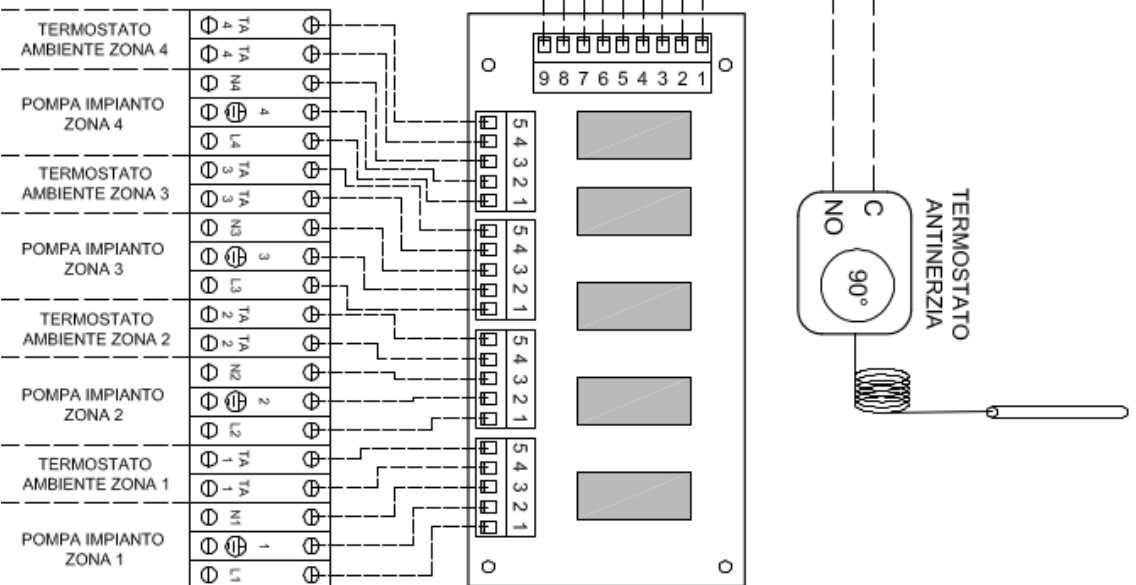
Come accessorio la ditta Arca S.r.l. fornisce una centralina per il comando a 4 zone (cod. SCH0005C) da collegare al quadro caldaia SY400.



MORSETTIERA QUADRO SY400 CALDAIA



Il bulbo del termostato antinerzia deve essere inflato nell' attacco mandata caldaia A6



ATTENZIONE !! L' ASSORBIMENTO MASSIMO CONSENTITO NON DEVE SUPERARE 4 AMPERE

13. MANUTENZIONE E PULIZIA

- ❑ Prima di procedere a qualsiasi operazione di manutenzione è indispensabile togliere tensione alla caldaia ed attendere che la stessa sia a temperatura ambiente.
- ❑ Non scaricare mai l'acqua dall'impianto se non per ragioni assolutamente inderogabili.
- ❑ Verificare periodicamente l'integrità del dispositivo e/o del condotto scarico fumi.
- ❑ Non effettuare pulizie della caldaia con sostanze infiammabili (benzina, alcool, solventi, ecc.)



ATTENZIONE: non lasciare contenitori di materiali infiammabili nel locale ove è installata la caldaia!



ATTENZIONE: una manutenzione accurata è sempre motivo di risparmio e sicurezza

13.1. Pulizia quotidiana

- ❑ Rimuovere con l'aiuto dell'apposito attrezzo in dotazione alla caldaia, il letto di braci in modo da far scendere attraverso le fessure della griglia le ceneri accumulate nel magazzino legna. Questa operazione eviterà l'otturazione delle fessure della griglia ed il conseguente cattivo funzionamento della caldaia; eviterà il surriscaldamento dei barrotti - griglia e la conseguente usura precoce.
- ❑ Rimuovere la cenere dalla zona catalizzatori.

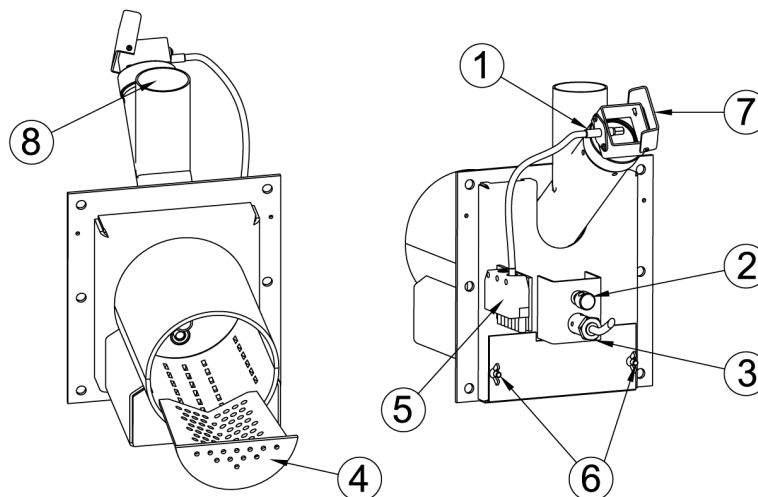
13.2. Pulizia settimanale

Funzionamento a legna

- ❑ Rimuovere da ogni punto del focolare superiore qualsiasi residuo di combustione (porta superiore).
- ❑ Togliere la cenere dalla camera fumo posteriore attraverso le portine laterali.
- ❑ Verificare che le fessure della griglia non siano otturate.

Funzionamento a pellet con bruciatore

- ❑ Rimuovere da ogni punto del focolare superiore qualsiasi residuo di combustione (porta superiore).
- ❑ Per mezzo dell'apposito accessorio in dotazione pulire i passaggi nella zona inferiore di scambio (porta inferiore).
- ❑ Togliere la cenere dalla camera fumo posteriore attraverso le portine laterali.



- ❑ Aprire il portello inferiore, levare la griglia inox (4) e con una spazzola d'acciaio levare i residui di combustione.



ATTENZIONE: la presenza di residuo di combustione sulla griglia (4) dopo 8-20 ore di funzionamento evidenzia un pellets di scarsa qualità con forte componente di terriccio o cortecce di legno (resine, ecc.) o altro materiale non combustibile.

Questi tipi di residui generano molti problemi di accensione e di combustione se non vengono frequentemente levati dalla griglia (4), pertanto è fortemente consigliato l'utilizzo di pellets di buona qualità e certificato.

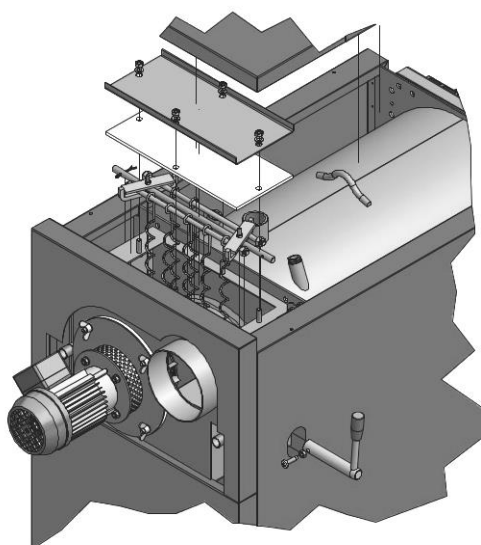
Come procedere per un efficace pulizia del bruciatore:

- ❑ Aspirare il boccaglio da eventuali residui di cenere.
- ❑ Pulire il vetrino della fotocellula (1).
- ❑ Pulire il vetro spia (7).

13.3. Manutenzione mensile

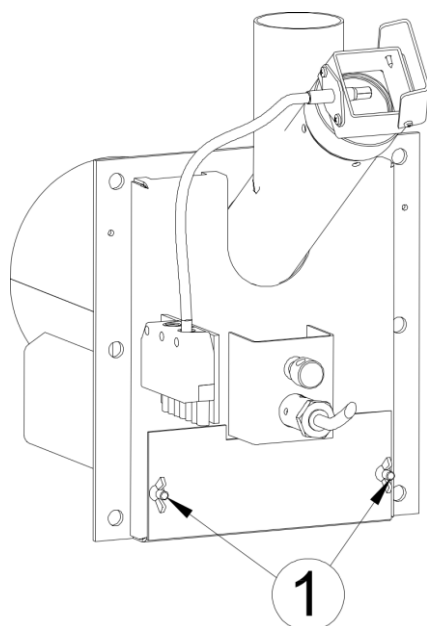
Funzionamento a legna

- ❑ Pulire le pale del ventilatore da eventuali incrostazioni. Normalmente con l'aria compressa o con una spazzolina leggera si ottiene una perfetta pulizia. Se le incrostazioni fossero più resistenti, si consiglia di operare comunque con delicatezza per evitare di sbilanciare il gruppo ventilatore che diventerebbe poi rumoroso e meno efficiente.
- ❑ Controllare periodicamente lo stato di conservazione di canna fumaria e il relativo tiraggio.
- ❑ Pulire il pozzetto della sonda fumi.
- ❑ Pulire lo scambiatore posteriore (vedi figura sotto)



- Togliere la parte superiore posteriore del mantello della caldaia.
- Rimuovere il coperchio della camera fumo.
- Inserire lo scovolo nei tubi fumo, avendo cura d' inserirlo sino in fondo. Scovolare più volte energicamente ogni tubo dello scambiatore.

Funzionamento a pellets con bruciatore

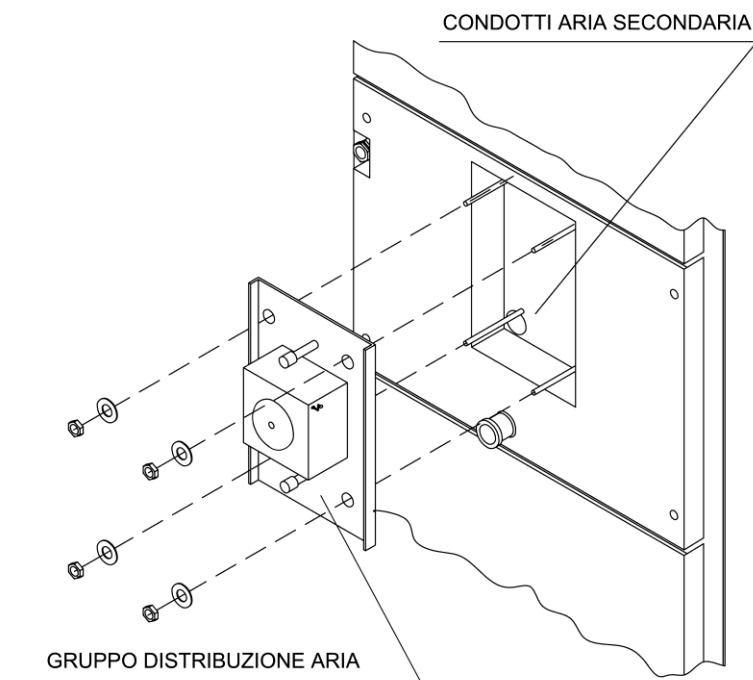


Controllare se il canale dell'aria primaria non sia ostruito da residui di combustione o cenere. Svitare le viti che regolano la portata d'aria (1), aprire bene il condotto e aspirare la cenere.

13.4. Manutenzione annuale (a cura del centro assistenza)

CALDAIA A LEGNA:

- ❑ Al termine di ogni stagione procedere ad una pulizia generale, avendo cura di togliere tutta la cenere in ogni parte della caldaia. Se durante la stagione estiva la caldaia non viene utilizzata mantenere comunque chiuse le porte.
- ❑ Controllare lo stato delle guarnizioni e, se necessario, sostituirle.
- ❑ Pulire il gruppo distribuzione aria, il suo alloggiamento e i condotti dell'aria secondaria da pezzetti di legno, catrame e polvere, depositatisi durante il funzionamento invernale. Pulire accuratamente i condotti dell'aria secondaria con uno scovolo soffice.
- ❑ Controllare lo stato di conservazione di canna fumaria e il relativo tiraggio.



IMPORTANTE: le operazioni di manutenzione annuale devono essere effettuate da personale qualificato o da centro assistenza autorizzato. Nel caso di sostituzione di materiale guasto utilizzare ricambi originali ARCA.

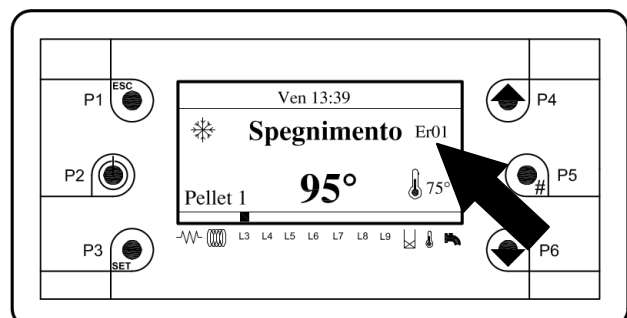
14. RISOLUZIONE PROBLEMI

14.1. Risoluzione problemi quadro comandi elettronico

In caso di malfunzionamenti il quadro elettronico manda in blocco la caldaia mostrando sul display il tipo di errore verificatosi.

Sul display superiore destro compare la scritta "Er" seguita da un numero. Questo numero indica il tipo di errore verificatosi.

Di seguito vengono mostrati tutti i tipi di errore possibili :



Errore ER01

La caldaia è andata in sovratemperatura superando i 95° di mandata e azionando il termostato di sicurezza, viene aperto il contatto 63 - 64 della scheda elettronica.

Per resettare l' errore attendere che la temperatura caldaia scenda sotto i 90°, premere il pulsante di riarmo del termostato di sicurezza, tenere premuto il tasto **P2** per 3 secondi.

Errore ER02 (contattare il centro assistenza)

La scheda elettronica è provvista di un contatto "Termostato a riarmo 2" che non viene utilizzato in nessuna applicazione. Sui contatti 7 - 8 della scheda è inserito un ponte per mantenere il contatto normalmente chiuso. Se compare l' errore verificare il collegamento del ponte e comunque verificare che il contatto sia chiuso.

Per resettare l' errore tenere premuto il tasto **P2** per 3 secondi.

Errore ER04

La sonda di mandata S4 ha rilevato una temperatura maggiore di 90°C mandando la caldaia in spegnimento in sicurezza.

Per resettare l' errore attendere che la temperatura caldaia scenda sotto i 90° e successivamente tenere premuto il tasto **P2** per 3 secondi.

Errore ER06 (contattare il centro assistenza)

La scheda elettronica è provvista di un contatto "Termostato serbatoio" che non viene utilizzato in nessuna applicazione. Sui contatti 5 - 6 della scheda è inserito un ponte per mantenere il contatto normalmente chiuso. Se compare l' errore verificare il collegamento del ponte e comunque verificare che il contatto sia chiuso.

Per resettare l' errore tenere premuto il tasto **P2** per 3 secondi.

Errore ER11 (contattare il centro assistenza)

La scheda è dotata di un orologio con datario interno, che funziona anche in caso di assenza di energia elettrica, grazie ad una batteria tampone. Se la batteria è scarica o l' orologio non funziona correttamente, viene visualizzato sul display l' errore 11. In questo caso come prima operazione contattare il servizio di assistenza tecnica per far controllare la carica della batteria ed eventualmente sostituirla.

Per resettare l' errore tenere premuto il tasto **P2** per 3 secondi.

Errore ER12 (funzionamento a legna)

La caldaia ha mancato l' accensione in quanto la temperatura dei fumi (*parametro F29 - menù protetto TERM*) non ha raggiunto il valore minimo impostato (70°C) entro i 30 minuti.

Per resettare l' errore tenere premuto il tasto **P2** per 3 secondi.

Errore ER12 (funzionamento a pellet)

La caldaia ha mancato l' accensione in quanto la temperatura dei fumi (*parametro F18 - menù protetto TERM*) e la luminosità di fiamma (*parametro L01 - menù protetto TERM*) non hanno raggiunto il valore minimo impostato (rispettivamente 30° e 10%) entro i 10 minuti.

Per resettare l' errore tenere premuto il tasto **P2** per 3 secondi.

Errore ER13 (funzionamento a legna)

La caldaia si è spenta accidentalmente in quanto la temperatura fumi (*parametro F28-menù protetto TERM*) è scesa sotto il valore minimo impostato (50°C). Questo errore si manifesta ad esempio quando si esaurisce il combustibile nel magazzino legna.

Errore ER13 (funzionamento a pellet)

La caldaia si è spenta accidentalmente in quanto la temperatura fumi (*parametro F16-menù protetto TERM*) e la luminosità di fiamma (*parametro L00-menù protetto TERM*) sono scesi sotto il valore minimo impostato (rispettivamente 100° e 10%). Questo errore si manifesta ad esempio quando si esaurisce il pellet nel serbatoio oppure vi è un blocco della coclea che impedisce al pellet di arrivare al bruciatore.

Per resettare l' errore tenere premuto il tasto **P2** per 3 secondi.

Errore ER14 (contattare il centro assistenza)

La scheda elettronica è provvista di un contatto "Pressostato" con contatto normalmente chiuso. Sui contatti 50 - 51 della scheda è inserito un ponte per mantenere il contatto chiuso. Se compare l' errore verificare il collegamento del ponte e comunque verificare che il contatto sia chiuso.
Per resettare l' errore tenere premuto il tasto **P2** per 3 secondi.

Errore ER16 (contattare il centro assistenza)

L' errore 16 è dovuto alla non comunicazione della porta RS 485 della scheda elettronica a cui è collegato il cavo che va al display LCD.
Per resettare l' errore tenere premuto il tasto **P2** per 3 secondi.



ATTENZIONE: per qualsiasi problema si consiglia sempre di rivolgersi ad un centro assistenza autorizzato.

14.2. Risoluzione problemi caldaia

| Sintomi | Cause probabili | Soluzioni |
|--|---|--|
| La caldaia ha la tendenza a spegnersi con formazione di una volta di legno non bruciato nel magazzino. Il riavvio è lungo con difficoltà di formazione della fiamma. | a) La griglia è otturata. b) Aria primaria insufficiente | a) Liberare i fori della griglia b) Aumentare l'aria primaria |
| La fiamma è molto veloce, rumorosa, e produce molta cenere bianca e nera. La caldaia consuma molto. | a) Eccesso d'aria primaria. | a) Diminuire l'aria primaria. |
| La fiamma è corta, lenta, la potenza è bassa, il refrattario della porta inferiore è annerito. | a) Difetto d'aria primaria. | a) Aumentare l'aria primaria. |
| La caldaia produce molto catrame liquido nel magazzino legna. | a) Combustibile molto umido b) Temperatura caldaia troppo bassa. c) Tempi di sosta molto prolungati con magazzino legna colmo di combustibile. | a) Caricare legna più secca b) Alzare il termostato di esercizio ad un temperatura di 75 - 80°C c) Commisurare la quantità di legna caricata all'effettivo fabbisogno. |
| Il ventilatore non si ferma mai, e la caldaia non arriva in temperatura. | a) Caldaia intasata. b) Pompe non collegate al quadro. c) Combustibile non caricato secondo le istruzioni. d) Errato dimensionamento della caldaia rispetto al fabbisogno dell'impianto. | a) Pulire la caldaia in tutte le sue zone. b) collegare elettricamente le pompe al quadro. c) caricare la legna in modo da riempire meglio il magazzino legna, senza vuoti. d) Aprire e portare in temperatura le singole zone progressivamente una dopo l'altra. |



ATTENZIONE: per qualsiasi problema si consiglia sempre di rivolgersi ad un centro assistenza autorizzato.

15. SUGGERIMENTI TECNICI GENERALI

15.1. Tarature e temperature massime

Le caldaie di elevata potenza vengono spesso usate da clienti che hanno processi produttivi nel settore della lavorazione del legno.

I residui della lavorazione del legno vengono introdotti in caldaia come combustibile.

Molto spesso tali residui sono molto secchi e oltre a legno naturale contengono resine, vernici o altri materiali che non dovrebbero essere usati in caldaia. In tal modo il potere calorifico del combustibile risulta essere molto elevato; di conseguenza aumenta molto la potenza della caldaia e la temperatura dei fumi allo scarico.



ATTENZIONE: se la temperatura fumi a piena potenza della caldaia va oltre i 200°C, possono sorgere problemi con il motore di aspirazione (si secca il grasso lubrificante), con i barrotti (possono usurarsi rapidamente), con i catalizzatori, ecc..

Pertanto è fortemente consigliato controllare la temperatura e, nel caso sia troppo alta, ridurre la potenza della caldaia, riducendo l'aria di alimentazione e suggerendo al cliente di mescolare alla legna molto secca o ai residui di lavorazione del legno ad elevato potere calorifico, altro combustibile meno secco e con inferiore potere calorifico.

Per un bon funzionamento del sistema la temperatura fumi della caldaia deve essere compresa tra i 150°C e i 180°C.

Se risulta inferiore possono sorgere problemi di condensa e corrosione.

Se risulta superiore possono deteriorarsi il ventilatore, i barrotti e il catalizzatore.

Ovviamente la taratura della caldaia risulta necessaria a causa delle notevoli differenze di potere calorifico dei combustibili solidi utilizzati.

15.2. Prima accensione

Tutte le caldaie, e in particolare le caldaie di elevata potenza, necessitano di una prima accensione molto graduale per consentire una uniforme essiccazione e riscaldamento delle parti in refrattario.

Quindi è consigliabile mettere una piccola quantità di legna nella prima accensione e lasciare salire gradualmente la temperatura. Nel caso invece che si utilizzi la caldaia in piena potenza da subito, possono verificarsi distacchi superficiali di cemento refrattario o isolate e profonde crepe. In taluni casi, se l'umidità non riesce ad uscire gradualmente dalla porosità del cemento possono verificarsi piccole esplosioni.

15.3. Cementi refrattari interni alla caldaia

E' abbastanza frequente e normale che i refrattari abbiano screpolature e piccole imperfezioni.

Per tali ragioni, lo spessore dei refrattari viene sovradimensionato di qualche centimetro; in tal modo, anche se capitano fenomeni come sopra descritto (paragrafo 16.2.), l'isolamento della caldaia è comunque garantito.

15.4. Autonomia della caldaia e frequenza di ricarica

In condizioni normali di utilizzo la caldaia viene caricata mediamente due volte al giorno. Per condizioni normali di utilizzo si intende un funzionamento nella fascia consigliata di potenza ad un valore intermedio.

Questo si realizza se l'abitazione da riscaldare è bene isolata e se la temperatura esterna è di 5°C circa, ecc.. In condizioni estreme, le cariche di combustibile saranno più frequenti (anche 3 o 4) mentre in primavera basterà una carica al giorno.

15.5. Esplosioni

In condizioni di insufficiente tiraggio del camino e con utilizzo di legna molto secca, con carico di combustibile eccessivo sono possibili fenomeni di ristagno di gas nel magazzino legna. Alla ripartenza del ventilatore, la combinazione aria gas potrebbe causare esplosioni particolarmente rumorose. La caldaia non subirà nessun danno in quanto è dotata di apposite portine anticoppio nella parte posteriore.

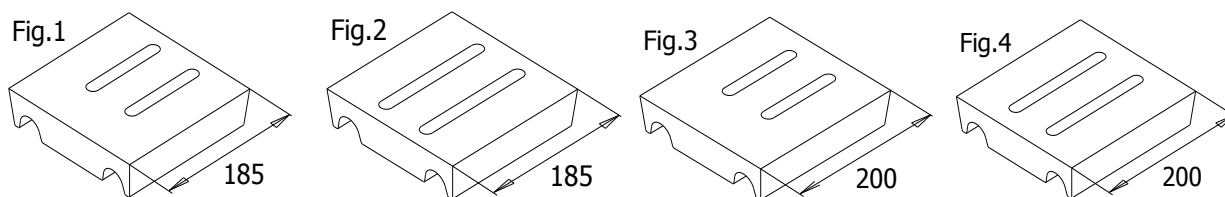
15.6. Materiale di consumo

I barrotti della griglia sono costruiti in materiale ad elevata resistenza alle alte temperature e all'attacco acido dei gas di combustione. Pertanto sono idonei al funzionamento per un numero imprecisato di ore proporzionale alla temperatura di lavoro (che dipende dal tipo di legna, dall'umidità, dal potere calorifico della legna, dalla temperatura di lavoro della caldaia, dalle soste più o meno frequenti della caldaia, dal contenuto

di acido acetico della legna ecc.), all'acidità della fiamma, alla pulizia e manutenzione della zona griglia, al corretto funzionamento di tutta la caldaia.

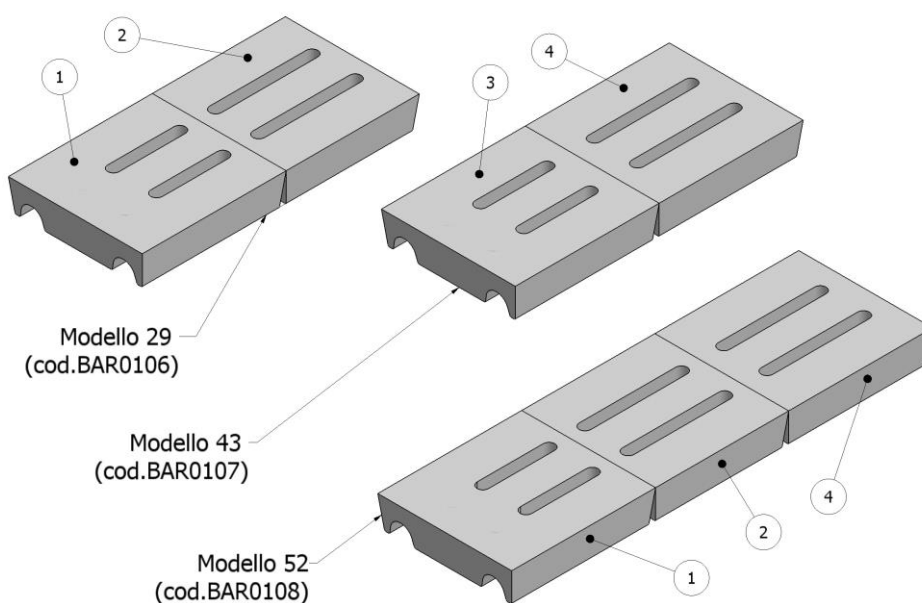
Sono pertanto esclusi dalle condizioni generali di garanzia e debbono essere considerati a tutti gli effetti **materiale di consumo**. Analoghe riflessioni valgono per i catalizzatori e per il ventilatore.

BARROTTI CON FESSURE LONGITUDINALI



BARROTTI CON FESSURE LONGITUDINALI

| Modello | Quantità barotti | Codice |
|---------|------------------|----------|
| 29 | 2 | BAR 0106 |
| 43 | 2 | BAR 0107 |
| 52 | 3 | BAR 0108 |



Indicate per legna con braci piccole

Avvertenze di montaggio: il pezzo con fessure più lunghe deve essere posizionato verso il fondo della caldaia.

La griglia a fessure longitudinali (fig.1,2,3,4) risulta più indicata con legna che produce braci di granulometria più piccola. In sede di sostituzione della griglia per usura, il servizio tecnico autorizzato, dovrà tenerne conto nella scelta.

Attenzione, in funzione della tipologia di legna utilizzata, del potere calorifico e soprattutto dell'umidità e dimensione delle braci, può risultare opportuno l'uso di una griglia con geometria differente avente la finalità di prevenire la formazione del tipico ponte nella zona di massificazione, o l'ostruzione eccessiva al passaggio braci.

Normalmente le due griglie, a fessure longitudinali o a fessure trasversali garantiscono rendimenti e potenze del generatore similari. La griglia a fessure trasversali (fig.5 e fig.6), è indicata quando si utilizza legna molto secca e ad elevato potere calorifico con produzione di braci di grossa granulometria.

BARROTTI CON FESSURE TRASVERSALI

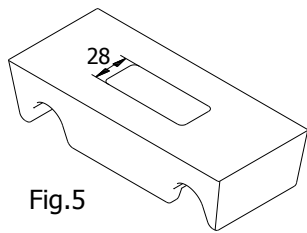


Fig.5

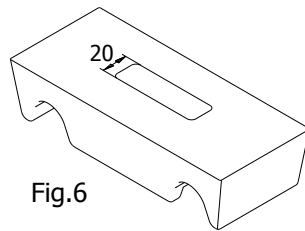
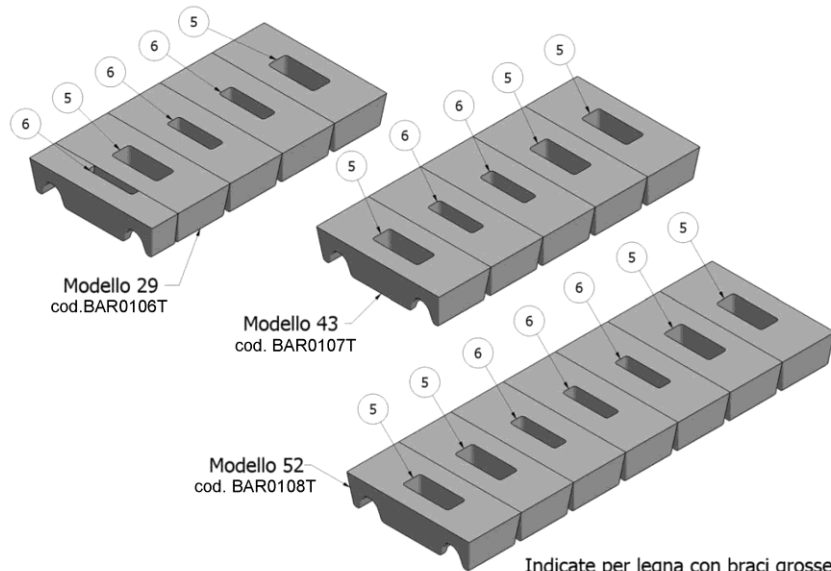


Fig.6

BARROTTI CON FESSURE TRASVERSALI

| Modelli | Quantità barotti | Codice |
|-----------|------------------|-----------|
| 29 | 4.5 | BAR 0106T |
| 34 / 43 | 5 | BAR 0107T |
| 34LA / 52 | 7 | BAR 0108T |



Indicate per legna con braci grosse

15.7. Avvertenze generali in funzionamento a legna

L'utilizzo di legna con umidità elevata (superiore al 25%) e/o cariche non proporzionate alla richiesta dell'impianto (con conseguenti prolungate soste con il magazzino carico) provocano una considerevole formazione di condensa nel magazzino stesso.

Controllare, una volta alla settimana, le pareti in acciaio del magazzino legna. Esse dovranno essere ricoperte da un leggero strato di catrame secco, di colore opaco, con bolle che tendono a rompersi e a staccarsi. Se diversamente il catrame risulta lucido, colante e se rimosso con l'attizzatoio compare del liquido: è quindi indispensabile utilizzare legna meno umida e/o ridurre la quantità di legna della carica. La condensa all'interno del magazzino legna provoca la corrosione delle lamiere. Corrosione che non è coperta da garanzia in quanto dovuta ad anomalo impiego della caldaia (legna umida, cariche eccessive, etc.).

I fumi che circolano in caldaia sono ricchi di vapore d'acqua, per effetto della combustione e l'impiego di combustibile comunque impregnato d'acqua. Se i fumi vengono a contatto con superfici relativamente fredde (60°C circa), si condensa il vapore acqueo, che combinandosi con altri prodotti della combustione dà origine a fenomeni di corrosione delle superfici metalliche. Controllare frequentemente se ci sono segni di condensazione dei fumi (liquido nerastro sul pavimento, dietro alla caldaia). In questo caso si dovrà utilizzare legna meno umida; controllare il funzionamento della pompa di ricircolo, la temperatura dei fumi, aumentare la temperatura di esercizio (per controllare la temperatura di mandata installare una valvola miscelatrice). La corrosione per condensazione dei fumi non è coperta da garanzia in quanto dovuta all'umidità della legna.

16. SCELTA DEL MODELLO

16.1. Potenza della caldaia

Per ciascun tipo di caldaia sono previste una potenza minima , una potenza utile (corrispondente a legna con potere calorifico 3500 kcal/Kg con umidità del 15%) e una potenza massima, quest'ultima indicata ai fini del dimensionamento degli organi di sicurezza: valvole, diametro del tubo di sicurezza, ecc.

La scelta dovrà essere avallata dal termotecnico dell'impianto o dall'installatore tenendo conto del potere calorifico e del tasso di umidità della legna utilizzata.

N.B. :

Il potere calorifico della legna può oscillare tra un minimo di 1600 kcal/Kg e un massimo di 3500 kcal/Kg (vedi cataloghi). Legna proveniente da alberi morti o da alberi cresciuti all'ombra risulta particolarmente difficoltosa da bruciare in quanto, nel primo caso il tenore di carbonio si è ridotto a causa di prolungata mancata alimentazione della pianta e di combustione in naturale del residuo. Per combustione naturale (senza fiamma) si intende la perdita di carbonio che la legna subisce per invecchiamento a causa della instabilità del carbonio nel lento processo di essiccazione. Nel secondo caso, vi è stata carenza di fotosintesi, e la legna risulta molto povera di carbonio e ricca di cellulosa.



ARCA s.r.l. Unipersonale

Sede legale e produzione caldaie biomassa e acciaio

Via I° Maggio, 16 (zona ind. MN Nord) 46030 San Giorgio (Mantova)

P.IVA IT 01588670206

Tel.: 0376/273511 - Fax: 0376/373386 - E-mail: arca@arcacaldaie.com -

Tlx 301081 EXPMN I

Direzione Commerciale - Tel.: 0376/273511 - **Gestione Ordini Clienti** - Tel.: 0376/273511

Ufficio Tecnico (caldaie a biomassa) Tel.: 0376/371454

Produzione caldaie a gas

Via Papa Giovanni XXIII, 105 - 20070 San Rocco al Porto (Lodi)

Tel.: 0377/569677 - Fax: 0377/569456