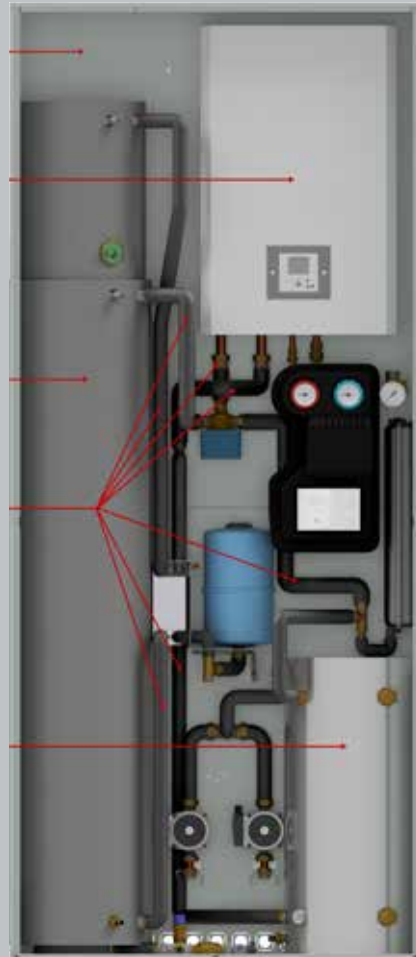


ARCA
caldaie



SISTEMI IBRIDI E FULL ELECTRIC

LISTOCATALOGO GENNAIO 2024

SOMMARIO

INTRODUZIONE E CARATTERISTICHE GENERALI	5	SISTEMI	31
Le famiglie di sistemi Arca	6	IBRIDI	31
Logiche di progettazione e funzionamento	7	FULL	31
Matrice opzioni	8	ELECTRIC	31
Questionario informativo	9	iSeries	34
Normativa finanziaria	10	AQUA UNIT	37
		A19	38
SISTEMI		AF	39
IBRIDI	11	FC	40
4.0	12	AS	41
4.1	14	AD	42
5.0	16	Condizioni Generali di Vendita	43
SISTEMI			
FULL ELECTRIC	19		
Volume minimo acqua impianto	20		
1.0	22		
1.1	24		
DIMENSIONAMENTO ACCUMULI PER POMPE DI CALORE	27		
Dimensionamento accumuli	28		

INTRODUZIONE E CARATTERISTICHE GENERALI

LE FAMIGLIE DI SISTEMI ARCA

LA FAMIGLIA DI SISTEMI ARCA SI ARTICOLA SUI SEGUENTI PRODOTTI:

IBRIDI

(CALDAIA A GAS +
POMPA DI CALORE)

SISTEMI IBRIDI ALIMENTATI A ELETTRICITÀ E GAS :

- PIXEL HYBRID PDC M
- PIXEL HYBRID PDC S

SOLO FONTE ELETTRICA (FULL ELECTRIC)

SISTEMI CON SOLA FONTE ELETTRICA:

- SISTEMI FULL ELETTRIC PDC M
- SISTEMI FULL ELETTRIC PDC S
- SISTEMI FULL ELETTRIC PDC S
DA INCASSO

LOGICHE DI PROGETTAZIONE E FUNZIONAMENTO

Lo logica con la quale ARCA ha realizzato la propria soluzione per impianti ibridi e full elettrici risponde alle seguenti caratteristiche:

- utilizzare generatori a gas e componentistica già in uso per agevolare i servizi post vendita
- utilizzare pompe di calore già a catalogo e non prodotti speciali per non uscire dagli standard produttivi e consentire la reperibilità in qualunque momento del prodotto anche con marchi diversi qualora fosse necessario in futuro
- semplificare al massimo la circuiteria idraulica
- semplificare al massimo la parte elettrica
- prevedere un sistema di controllo più sofisticato per chi lo richiede senza che questo apparecchio in caso di guasto o di errata programmazione diventi essenziale per le funzioni primarie del sistema
- consentire in caso di guasto di uno dei generatori il funzionamento dell'altro per garantire l'erogazione del servizio
- consentire a tutti i servizi post vendita di poter intervenire sul sistema
- salvo richieste specifiche, preferire PdC monoblocco per consentire anche agli installatori privi di certificazione F Gas di realizzare comunque l'impianto

MATRICE OPZIONI

Configurazione sistemi ibridi e Full elettrici	schema Matrice opzioni							
Full elettrici		caldo	freddo	pdc M	Pdc S	sanitario caldaia	sanitario anche con PdC	sanitario con accumulo
Pompa di calore monoblocco e accumulo sanitario separato	0	X	X	X			X	X
Pompa di calore splittata e accumulo sanitario separato	0.1	X	X		X		X	X
Pompa di calore splittata e accumulo sanitario in telaio da incasso spessore 35 cm	1.0 1.2	X	X		X		X	X
Ibride con caldaia								
Caldaia + pompa di calore monoblocco + acs istantanea prodotta solo con caldaia	2.0	X	X	X	X	X		
Caldaia + pompa di calore monoblocco + acs accumulo sanitario separato (mono o doppio serpentino)	2.1	X	X	X		X	X	X
Caldaia + pompa di calore splittata + acs accumulo sanitario separato (mono o doppio serpentino)		X	X		X	X	X	X
Caldaia + pompa di calore splittata + acs istantanea (da caldaia) ed eventuale accumulo pre riscaldamento con PdC	2.2	X	X		X	X	X	X
Caldaia + pompa di calore monoblocco + acs istantanea (da caldaia) ed eventuale accumulo pre riscaldamento con PdC	2.2	X	X	X		X	X	X
Caldaia + pompa di calore monoblocco + acs accumulo sanitario separato con PdC dotata di serpentino per solare + impianto solare termico	3.0	X	X	X		X	X	X
- misto alta e bassa temperatura	3.1							
- solo alta temperatura	3.2							
- solo bassa temperatura	3.3							
Sistema SUN con PdC mono blocco o splittata e sanitario istantaneo	4.0	X	X	X		X	X	
Sistema SUN con PdC, solare termico e accumulo tank in tank	4.1	X	X	X		X	X	X
Sistema ibrido elettrico/gas con accumulo a intercapedine da incasso. Con caldaia da interno, o da incasso	5.0	X	X		X	X	X	X

QUESTIONARIO INFORMATIVO

CARATTERISTICHE IMPIANTO PER IL SUPPORTO ALLA PROGETTAZIONE

Questionario

Impianto di climatizzazione:

- solo Pdc	Kw max?								
- Pdc + Caldaia	Kw max?								
- solo caldo	Kw max?								
- caldo e freddo	Kw caldo					Kw freddo -			

Sistema di distribuzione:

- solo alta temperatura (SI/NO)									
- solo bassa temperatura (SI/NO)									
- misto alta e bassa temperatura (SI/NO)									
Sistema di emissione	Pavimento Radiante	Ventilconvettori	Radiatori	Altro _____					
Deumidificazione (SI/NO)									
Zona climatica (A, B, C, D, E, F, G)									

Sanitario:

Istantaneo (SI/NO)									
Accumulo (SI/NO)									
Accumulo con ricircolo (SI/NO)									
PdC mono blocco o splittata?									
Sanitario con solo caldaia o anche con PdC?									
Sanitario con PDC (SI/NO)									
Fotovoltaico presente (SI/NO)						se SI quanti Kw ?			
Se presenza Fotovoltaico, presenza accumulo batteria (SI/NO)									

È possibile scaricare questa scheda dal sito www.arcacaldaie.com alla sezione sistemi ibridi, compilarla e inviarcela alla mail info@divisionesistemi.it.

NORMATIVA FINANZIARIA

SUPER-ECOBONUS

Il “Decreto Rilancio 2020” prevede una detrazione fiscale del 110% nel caso di installazione di pompe di calore unifamiliari in edifici singoli (case a schiera, ville o villette, esclusi edifici di lusso), successivamente modificato nel 90% con condizioni stringenti di reddito, purché si raggiunga in questo modo un valore di classe di efficienza superiore di almeno due classi alla situazione di partenza. In alternativa alla detrazione il cliente può optare per la “cessione del credito” (es. a una banca). Verificare aggiornamenti normativa incentivi per anno 2023.

SISTEMI IBRIDI - PER SOSTITUZIONI

Pompa di calore ibrida in grado di funzionare sia in raffrescamento che in riscaldamento d'ambiente e di produrre acqua calda sanitaria con accumulo prevedendo l'uso della caldaia a condensazione come soccorritore o come fonte esclusiva. Rappresenta la soluzione ideale per la sostituzione di vecchie caldaie, anche su impianti ad alta temperatura con radiatori.

BENEFICIA DELL'ECOBONUS 65 %.

ECOBONUS 65%

La legge di bilancio 2020 prevede detrazioni fiscali fino al 65%, se si installano sistemi ibridi in sostituzione, integrale o parziale, di impianti di climatizzazione invernale esistenti.

SISTEMI IBRIDI PER NUOVE INSTALLAZIONI

Pompa di calore ibrida in grado di funzionare sia in raffrescamento che in riscaldamento d'ambiente e di produrre acqua calda sanitaria attraverso un eventuale bollitore sanitario separato. Rappresenta la soluzione ideale sia per le nuove costruzioni che per le ristrutturazioni “pesanti” ove richiesto l'utilizzo di energie rinnovabili anche in produzione sanitaria, grazie all'intervento della pompa di calore per rispettare il dettato del Dlgs 28 del 3 Marzo 2011 .

Attenzione: per i nuovi interventi edilizi e le ristrutturazioni “pesanti”, verificare il dettato del Dlgs 28 del 3 Marzo 2011 che prevede l'utilizzo di fonte rinnovabile anche per la produzione di acqua calda sanitaria.

SISTEMI IBRIDI

4.0

SISTEMA SUN CON PDC E SOLARE TERMICO, LA MIGLIORE FUNZIONALITÀ PER LA PDC E IL MASSIMO COMFORT DI UTILIZZO

RISCALDAMENTO INTEGRATO FINO AL 100 % CON PDC. SANITARIO INTEGRATO FINO AL 100 % CON PDC. CALDAIA IN FUNZIONE PRIMARIA MA CON ATTIVAZIONE SOLO IN CASO CHE LE TEMPERATURE DI RITORNO PDC LO RICHIEDANO.

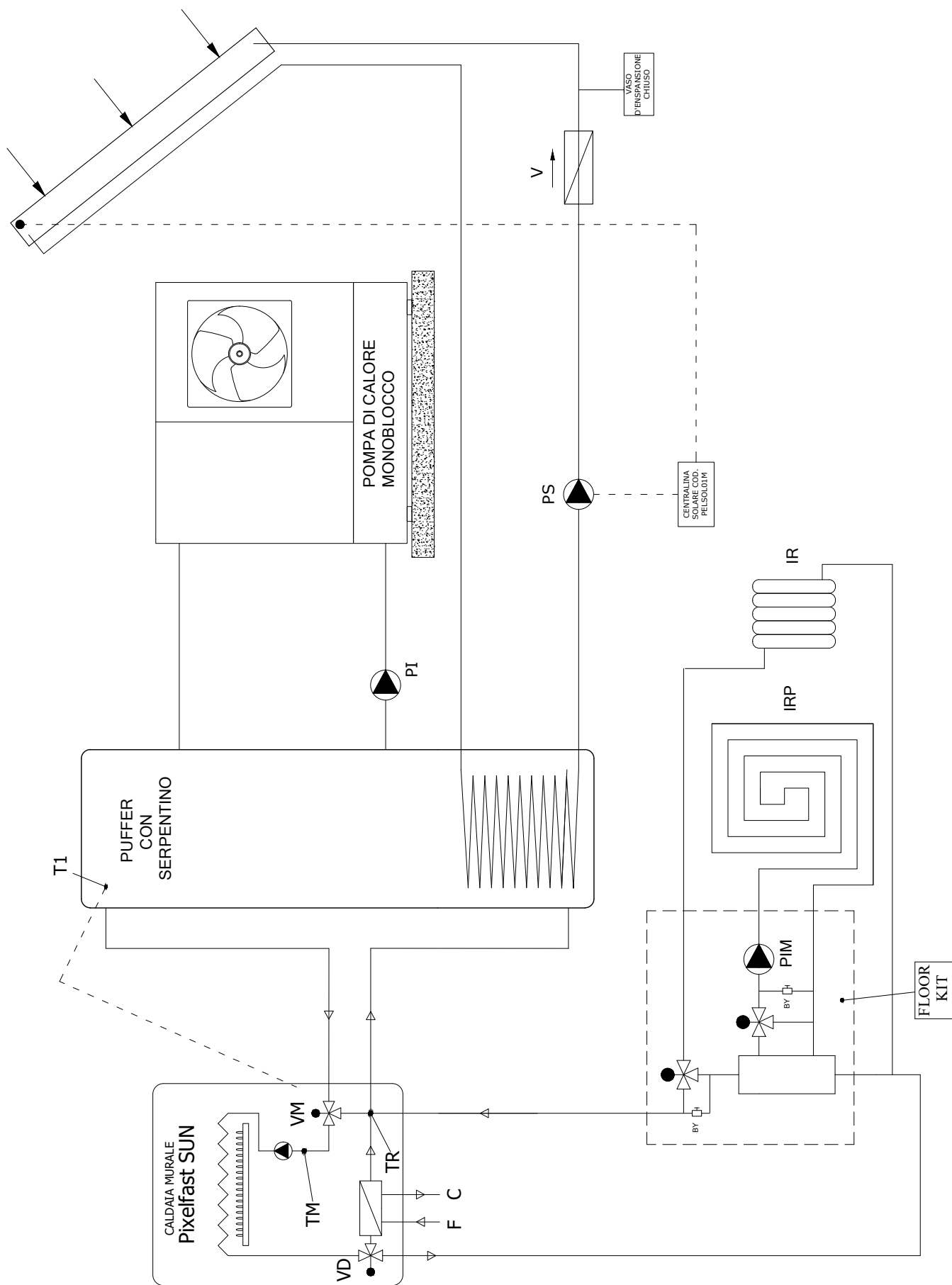
LOGICA DI FUNZIONAMENTO

La caldaia governa tutte le funzioni dell'impianto compresa la produzione di acqua calda sanitaria.

La PdC è posta al servizio di un serbatoio inerziale collocato sul ritorno dell'impianto. Pertanto in funzione dell'impostazione di utilizzo della PdC quest'ultima avrà la priorità sulla caldaia la quale rimane sempre in posizione di soccorritore. La caldaia non parte mai se la PdC con il suo accumulatore sono in grado di erogare la potenza richiesta.

AMBITO IMPIANTISTICO SUGGERITO

Impianto di media complessità da realizzare. Massimizza l'uso della PdC e del solare termico, Minimizza le manutenzioni perchè l'accumulo è di acqua di circuito primario. Massimizza il comfort poichè la caldaia può intervenire in caso di necessità. Non può servire un ricircolo in caso di abitazioni con più bagni anche distanti dal generatore. La PdC lavora solo in riscaldamento e se utilizzato modello splittato si possono prevedere due attacchi per il raffrescamento ad espansione diretta.



4.1

SISTEMA SUN CON PDC, SOLARE TERMICO E ACCUMULO TANK IN TANK. LA MIGLIORE FUNZIONALITÀ PER LA PDC E IL MASSIMO COMFORT DI UTILIZZO

RISCALDAMENTO INTEGRATO FINO AL 100 % CON PDC. SANITARIO INTEGRATO FINO AL 100 % CON PDC. CALDAIA IN FUNZIONE PRIMARIA MA CON ATTIVAZIONE SOLO IN CASO CHE LE TEMPERATURE DI RITORNO PDC LO RICHIEDANO.

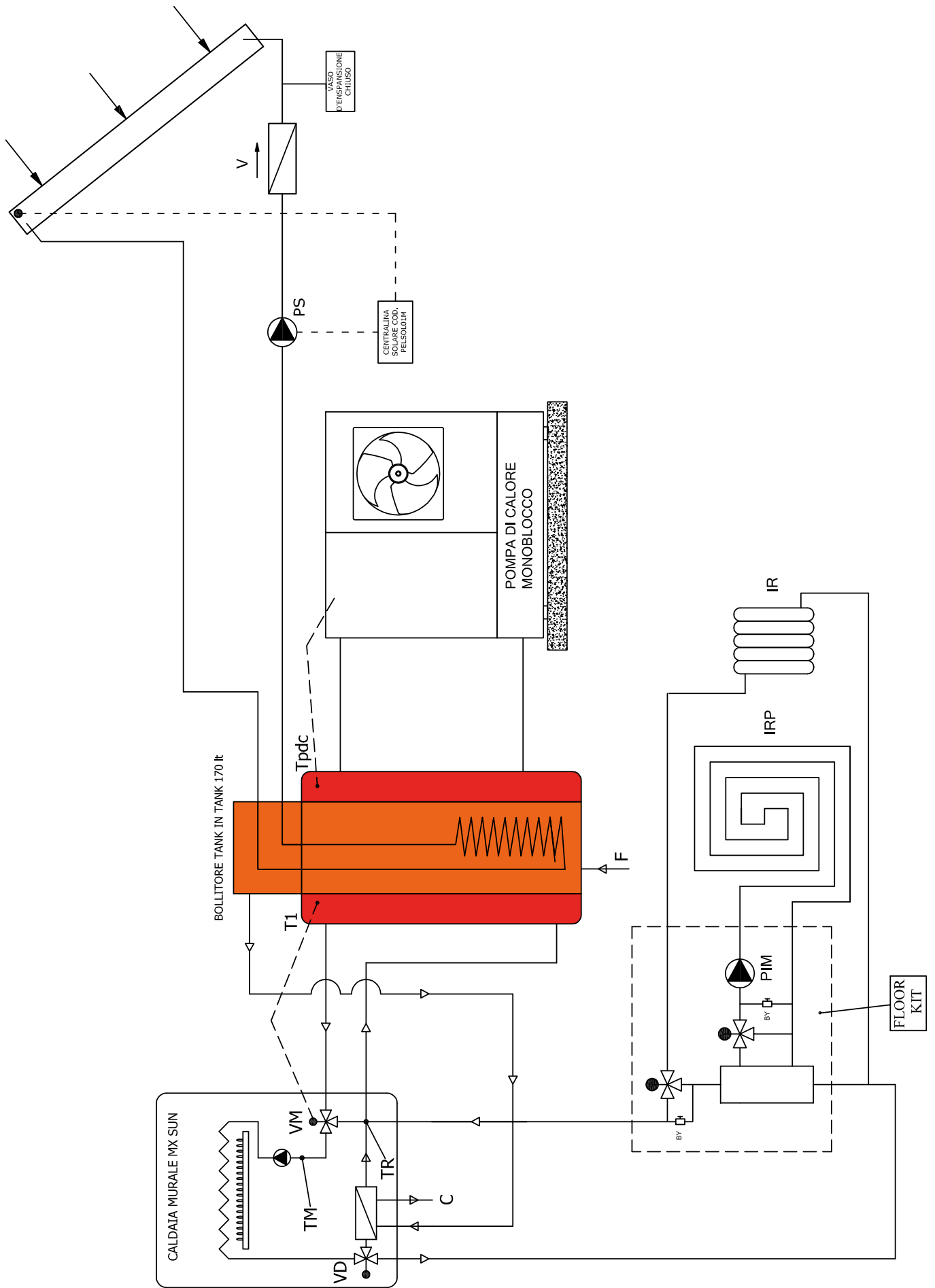
LOGICA DI FUNZIONAMENTO

La caldaia governa tutte le funzioni dell'impianto compresa la produzione o l'integrazione di acqua calda sanitaria.

La PdC è posta al servizio di un serbatoio tank in tank collocato sul ritorno dell'impianto. Pertanto in funzione dell'impostazione di utilizzo della PdC quest'ultima avrà la priorità sulla caldaia la quale rimane sempre in posizione di soccorritore. La caldaia non parte mai se la PdC con il suo accumulo sono in grado di erogare la potenza richiesta, alla temperatura richiesta sia per il sanitario che per il riscaldamento.

AMBITO IMPIANTISTICO SUGGERITO

Impianto di media complessità da realizzare. Massimizza l'uso della PdC e del solare termico. Massimizza il comfort poichè la caldaia può intervenire in caso di necessità, e dal lato sanitario abbiamo un accumulo sempre disponibile prodotto con la PdC. La PdC lavora sia in riscaldamento che in sanitario e se utilizzato modello splittato si possono prevedere due attacchi per il raffrescamento ad espansione diretta. Idoneo per superfici anche ampie in funzione della potenza dei generatori installati.



5.0

SISTEMA IBRIDO ELETTRICO/GAS CON ACCUMULO A INTERCAPEDINE DA INCASSO. CON CALDAIA DA INTERNO, O DA INCASSO

RISCALDAMENTO CON PdC.

SANITARIO CON PdC.

OPZIONE RAFFRESCAMENTO CON SERBATOIO INERZIALE SU RITORNO IMPIANTO.

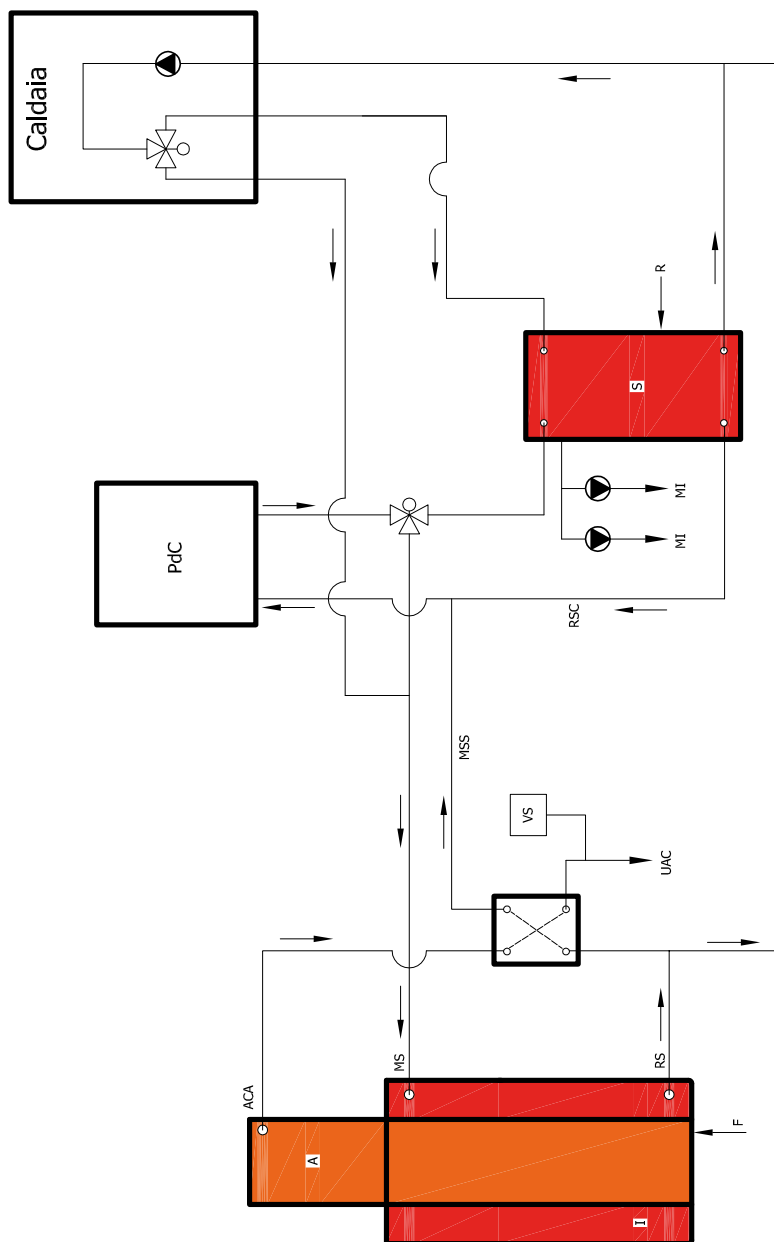
CON PdC SPLITATA FACOLTÀ DI SERVIRE DUE UNITÀ A ESPANSIONE DIRETTA PER RAFFRESCAMENTO, DEUMIDIFICAZIONE O RISCADAMENTO INTEGRATIVO.

LOGICA DI FUNZIONAMENTO

La PdC deve supplire sia la richiesta di climatizzazione sia la richiesta di produzione di acqua calda. L'opzione del raffrescamento con unità ad espansione diretta può supplire a climatizzare e deumidificare gli ambienti.

AMBITO IMPIANTISTICO SUGGERITO

Impianto di media complessità da realizzare. Massimizza l'uso della PdC. Ottimo comfort poichè la caldaia può intervenire in caso di necessità. Può servire un ricircolo in caso di abitazioni con più bagni anche distanti dal generatore. La PdC lavora solo in riscaldamento e se utilizzato modello splittato si possono prevedere due attacchi per il raffrescamento ad espansione diretta. Idoneo per superfici ampie da climatizzare essendo dotato di accumulo primario lato impianto.

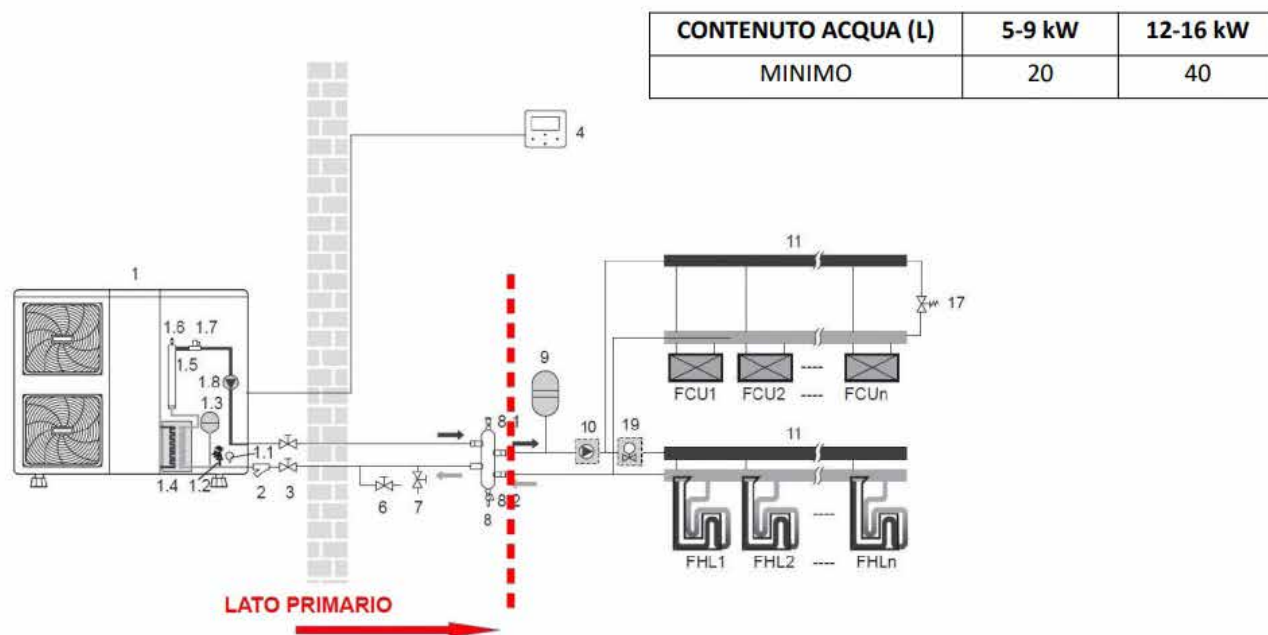


PdC: POMPA DI CALORE (unità interna)
 ACA: ACQUA CALDA DA ACCUMULO A SCAMBIATORE
 RS: RITORNO ACCUMULO PRIMARIO
 MS: MANDATA PRIMARIO ACCUMULO
 UAC: USCITA ACQUA CALDA
 MSS: MANDATA PRIMARIO PER SCAMBIATORE SANITARIO
 RSC: RITORNO PdC
 VR: VASO RISCALDAMENTO
 VS: VASO SANITARIO
 MI: MANDATA IMPIANTO
 F: ACQUA FREDDA
 S: SERBATOIO INERZIALE
 A: ACCUMULO SANITARIO
 I: INTERCAPEDINE DI PRIMARIO

SISTEMI FULL ELECTRIC

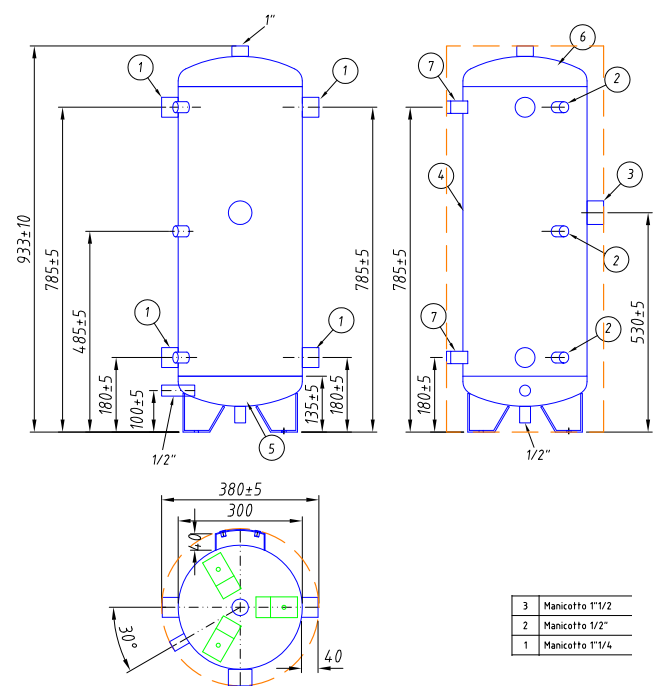
VOLUME MINIMO ACQUA IMPIANTO

CONTENUTO ACQUA MINIMO DELL'IMPIANTO

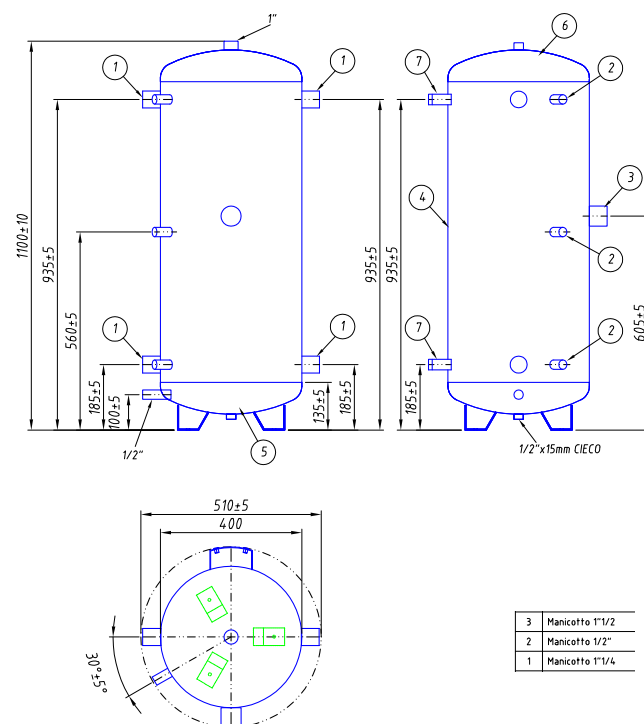


SEPARATORI IDRAULICI 50 - 100 LT

50 lt

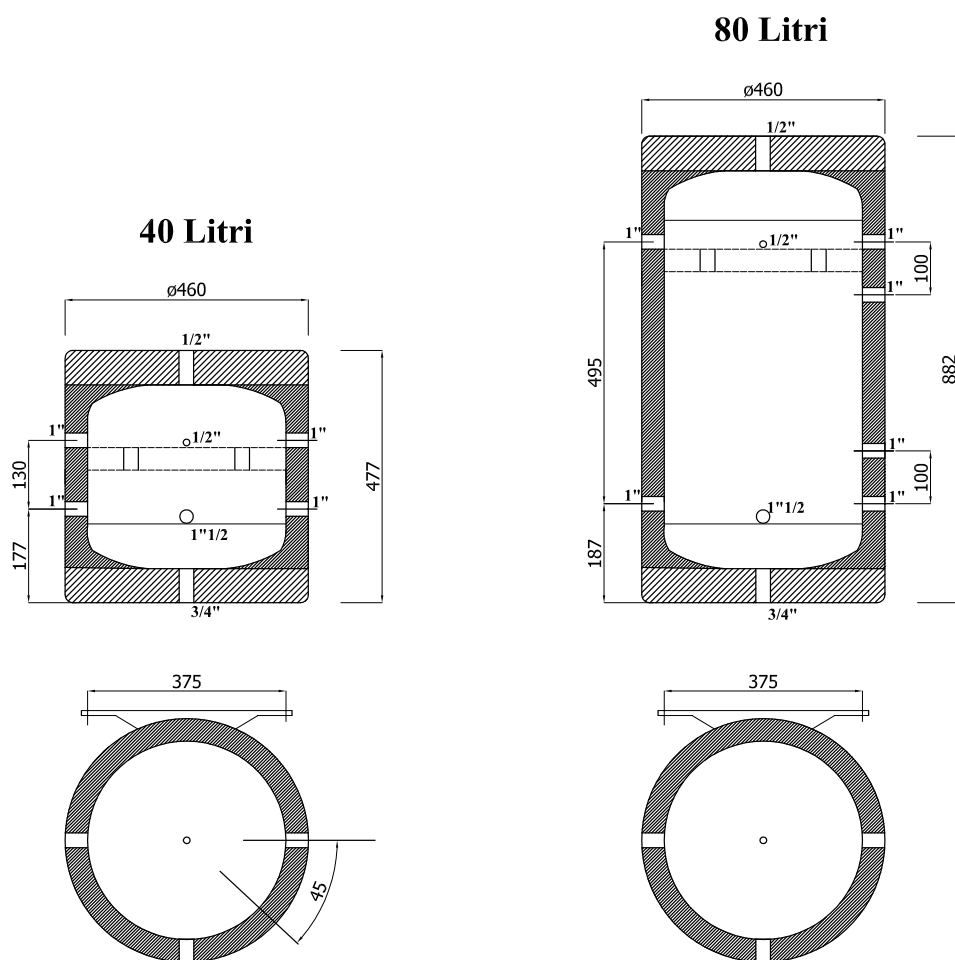


100 lt



FULL ELECTRIC

SEPARATORI IDRAULICI 40 - 80 LT



Legenda connessioni

E eventuale sonda temperatura

I resistenza elettrica

G2/G1 mandata / ritorno impianto

P4/P3 mandata / ritorno generatore

P2/P1 mandata / ritorno generatore ausiliario

S scarico

T sfianto

Codice	Descrizione	Suggerito per PdC da	Prezzo totale €
TANK040P	SERBATOIO SEPARATORE 40LT	5-6 kw	580,00
TANK050P	SERBATOIO SEPARATORE 50LT	6-10 kw	620,00
TANK080P	SERBATOIO SEPARATORE 80LT	10-14 kw	670,00
TANK0100P	SERBATOIO SEPARATORE 100LT	14-16 kw	700,00

1.0

SISTEMA FULL ELETTRIC CON ACCUMULO A INTERCAPEDINE DA INCASSO

RISCALDAMENTO CON PDC E SANITARIO CON PDC.
OPZIONE RAFFRESCAMENTO CON SERBATOIO INERZIALE SU RITORNO IMPIANTO.
PDC SPLITTATA.

LOGICA DI FUNZIONAMENTO

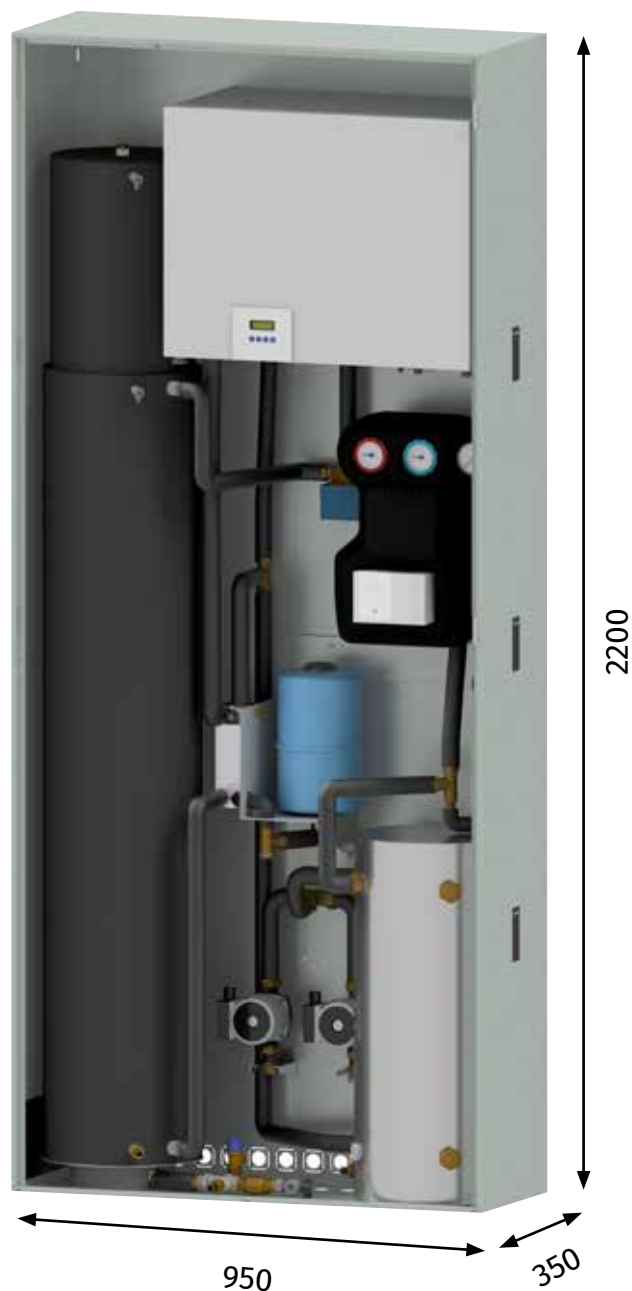
La PdC deve supplire sia la richiesta di climatizzazione sia la richiesta di produzione di acqua calda.

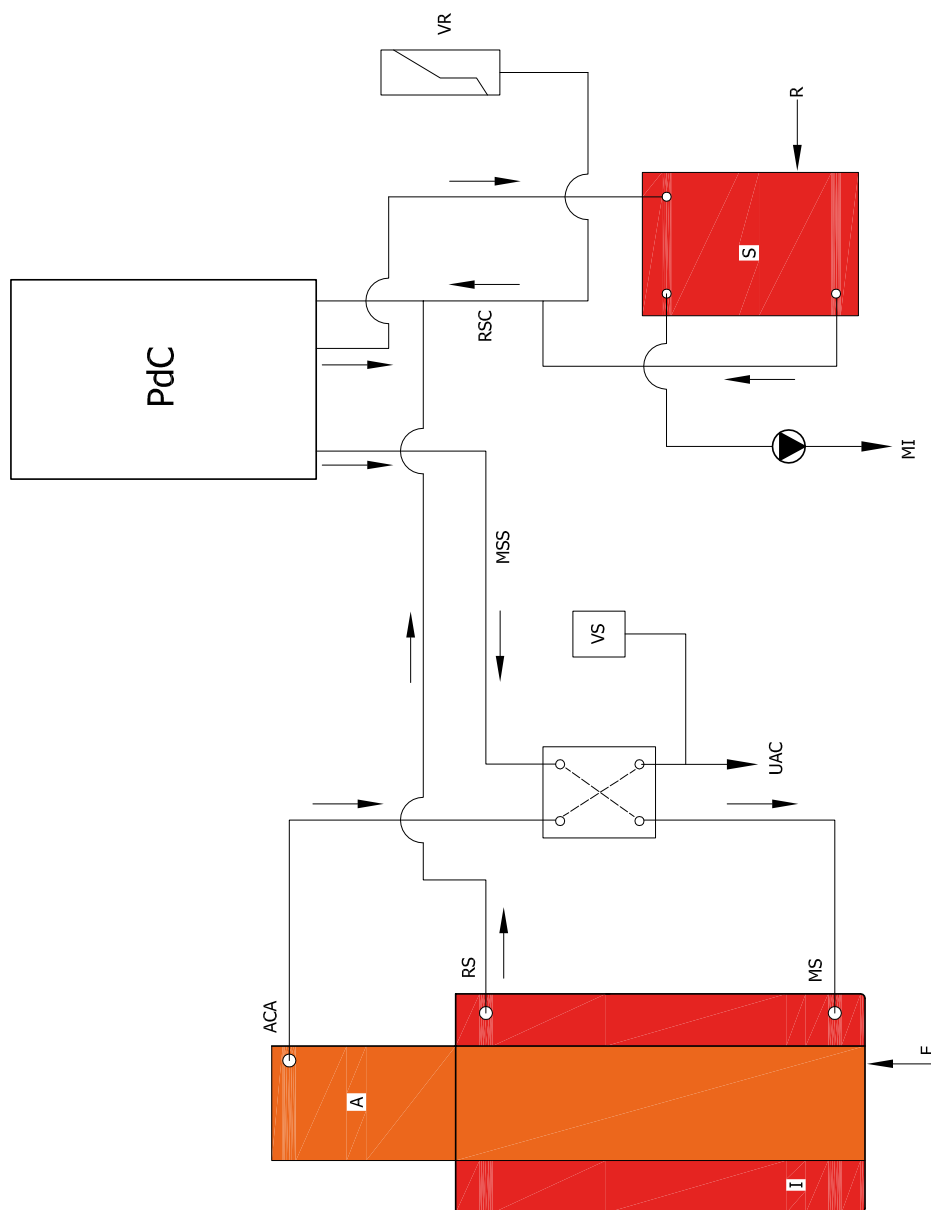
AMBITO IMPIANTISTICO SUGGERITO

Impianto di media complessità da realizzare. Utilizza solo la PdC. Sanitario con accumulo e scambiatore rapido in serie. Massimizza il comfort poiché la PdC può preparare il sanitario a temperature più basse. Può servire un ricircolo in caso di abitazioni con più bagni anche distanti dal generatore. Suggerito sempre quando c'è fotovoltaico e c'è anche accumulo a batteria. Idoneo quando c'è un utilizzo della PdC principale in riscaldamento.

Idoneo per superfici limitate da climatizzare se si opta per la versione senza accumulo primario.

Accumulo di primario disponibile nella seconda versione.





PdC: POMPA DI CALORE (unità interna)

ACA: ACQUA CALDA DA ACCUMULO A SCAMBIATORE

RS: RITORNO PRIMARIO ACCUMULO

MS: MANDATA PRIMARIO ACCUMULO

UAC: USCITA ACQUA CALDA

MSS: MANDATA PRIMARIO PER SCAMBIATORE SANITARIO

RSC: RITORNO PdC

VR: VASO RISCALDAMENTO

VS: VASO SANITARIO

MI: MANDATA IMPIANTO

F: ACQUA FREDDA

S: SERBATOIO INERZIALE

A: ACCUMULO SANITARIO

I: INTERCAPEDINE DI PRIMARIO

1.1

SISTEMA FULL ELETTRIC CON ACCUMULO A INTERCAPEDINE DA INCASSO

RISCALDAMENTO:

- CON PDC E DISTRIBUZIONE SU CIRCUITO IDRAULICO
- CON PDC E DISTRIBUZIONE SU CIRCUITO GAS, 2 USCITE GAS PER UNITA' INTERNE A PARETE, SOFFITTO, CANALIZZATO ECC.*

SANITARIO CON PDC.

OPZIONE RAFFRESCAMENTO CON SERBATOIO INERZIALE SU RITORNO IMPIANTO.

* CON PDC SPLITTATA FACOLTÀ DI SERVIRE DUE UNITÀ A ESPANSIONE DIRETTA PER RAFFRESCAMENTO, DEUMIDIFICAZIONE O RISCADALMENTO INTEGRATIVO.

LOGICA DI FUNZIONAMENTO

La PdC deve supplire sia la richiesta di climatizzazione sia la richiesta di produzione di acqua calda. L'opzione del raffreddamento/riscaldamento con max 2 unità ad espansione diretta può supplire a climatizzare e deumidificare gli ambienti.

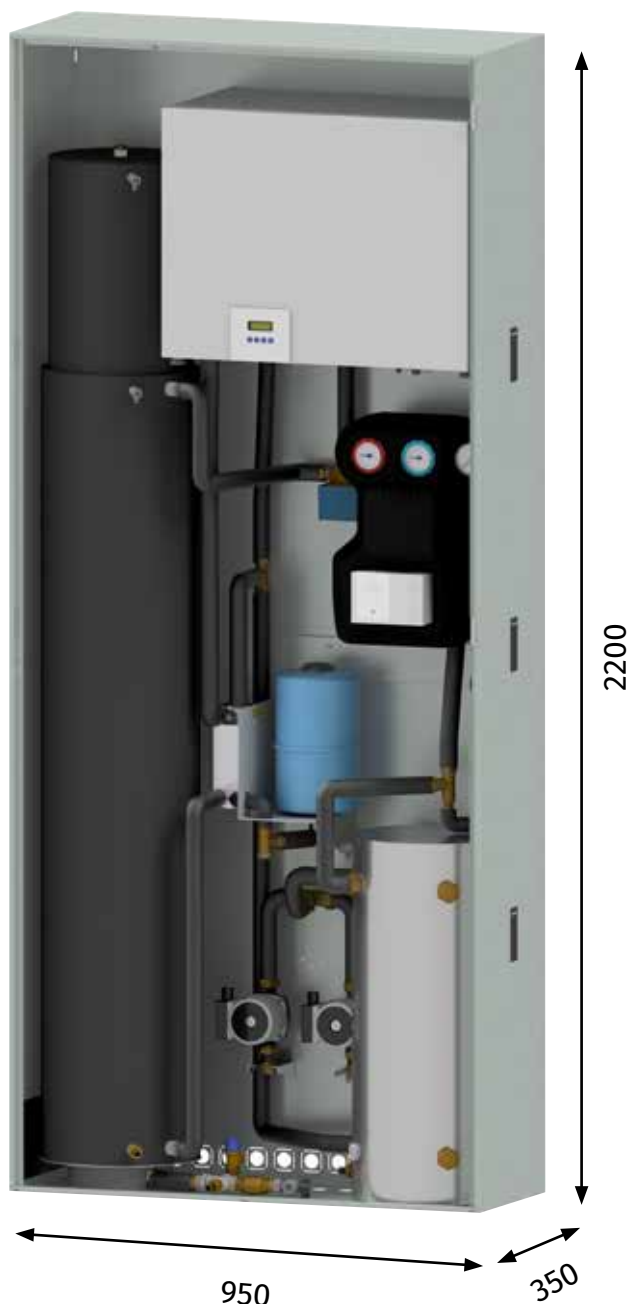
AMBITO IMPIANTISTICO SUGGERITO

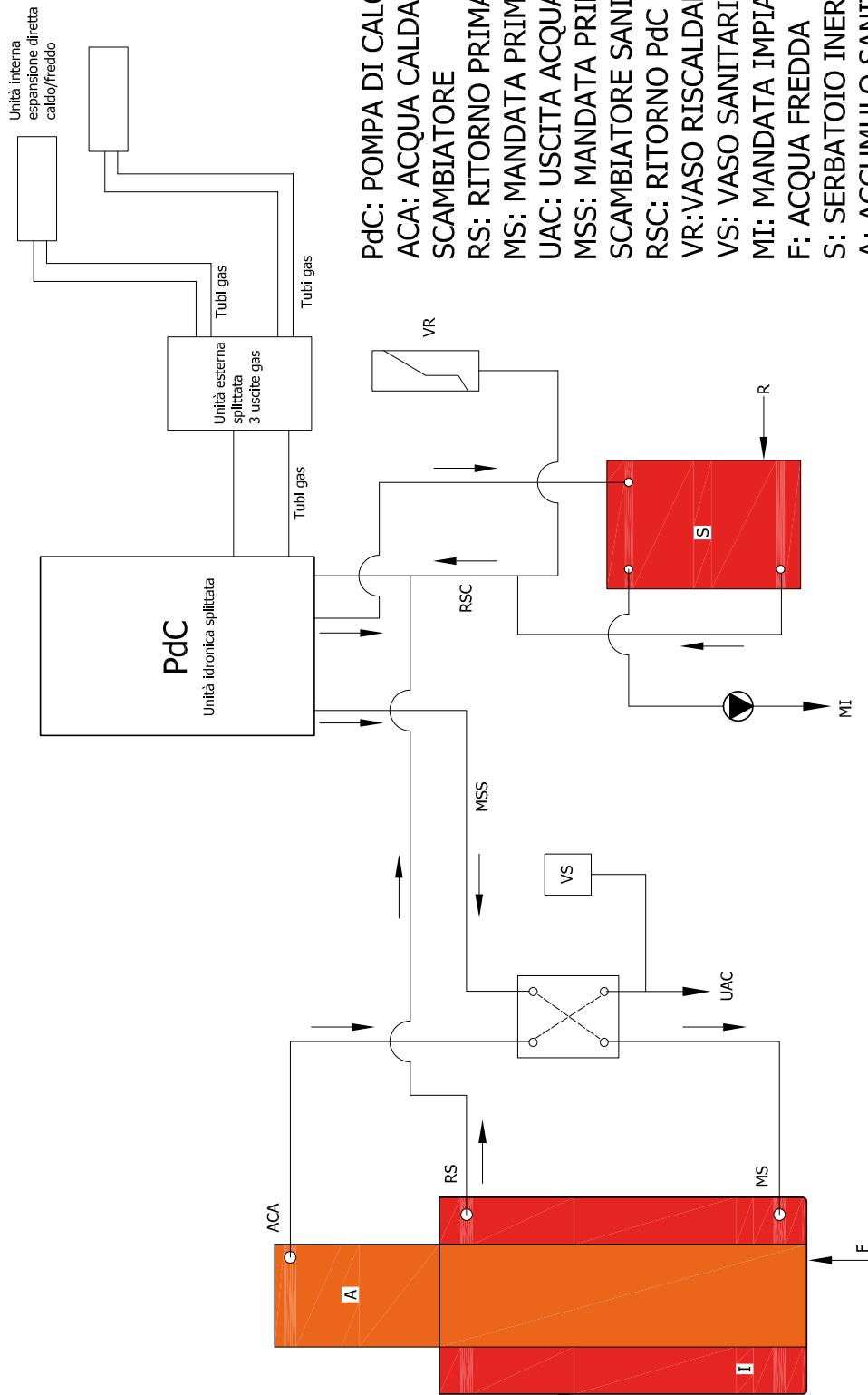
Impianto di media complessità da realizzare. Massimizza l'uso della PdC.

Può servire un ricircolo in caso di abitazioni con più bagni anche distanti dal generatore. Idoneo per superfici limitate da climatizzare se si opta per la versione senza accumulo primario. Accumulo di primario disponibile nella seconda versione.

Suggerito sempre quando c'è fotovoltaico e c'è anche accumulo elettrico a batteria.

Idoneo per superfici ampie da climatizzare fino a 120 mq essendo dotato di accumulo primario lato impianto con limite 8 Kw termici.





PdC: POMPA DI CALORE (unità interna)
 ACA: ACQUA CALDA DA ACCUMULO A SCAMBIATORE
 RS: RITORNO PRIMARIO ACCUMULO
 MS: MANDATA PRIMARIO ACCUMULO
 UAC: USCITA ACQUA CALDA
 MSS: MANDATA PRIMARIO PER SCAMBIATORE SANITARIO
 RSC: RITORNO PdC
 VR: VASO RISCALDAMENTO
 VS: VASO SANITARIO
 MI: MANDATA IMPIANTO
 F: ACQUA FREDDA
 S: SERBATOIO INERZIALE
 A: ACCUMULO SANITARIO
 I: INTERCAPEDINE DI PRIMARIO

DIMENSIONAMENTO ACCUMULI PER POMPE DI CALORE

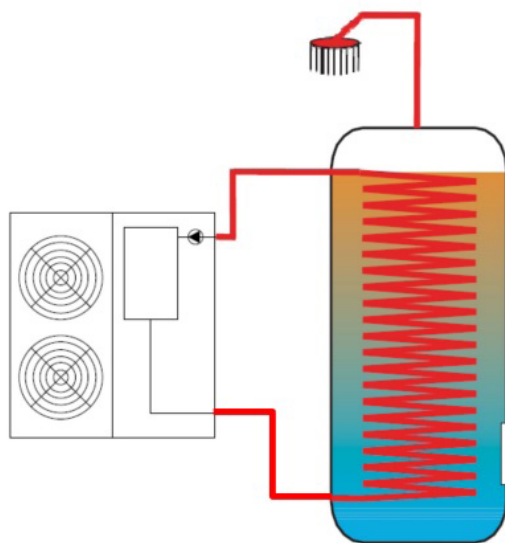
DIMENSIONAMENTO ACCUMULI SANITARI

FUNZIONE SANITARIA

UTILIZZARE SEMPRE ACCUMULI PER ACQUA SANITARIA SPECIFICI PER POMPE DI CALORE

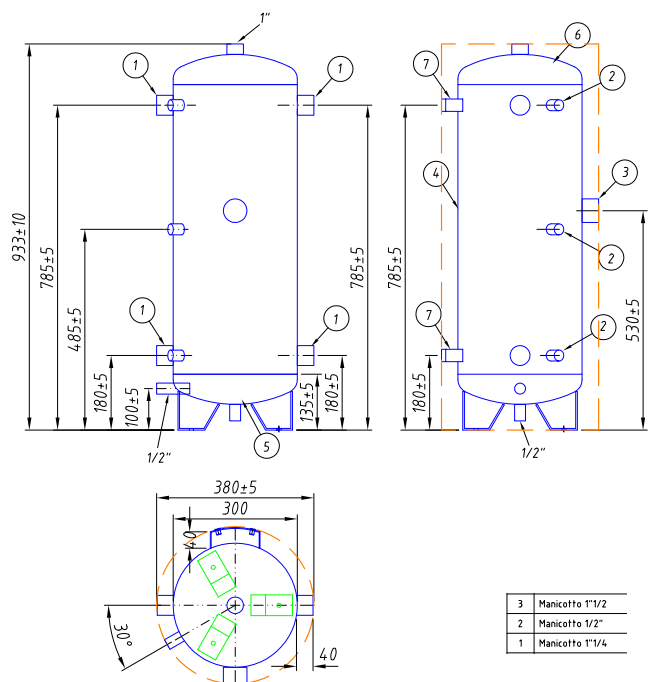
ACCUMULO IN ACC. INOX	5-9 kW	12-16 kW
CAPACITA' RACCOMAND. (L)	200	300
SCAMBIATORE MIN. (M ²)	2	3
VOLUME MIN. SCAMB. CIRC. PRIMARIO (L)	17	32

ACCUMULO SMALTATO	5-9 kW	12-16 kW
CAPACITA' RACCOMAND. (L)	200	300
SCAMBIATORE MIN. (M ²)	3	4
VOLUME MIN. SCAMB. (L)	24	45

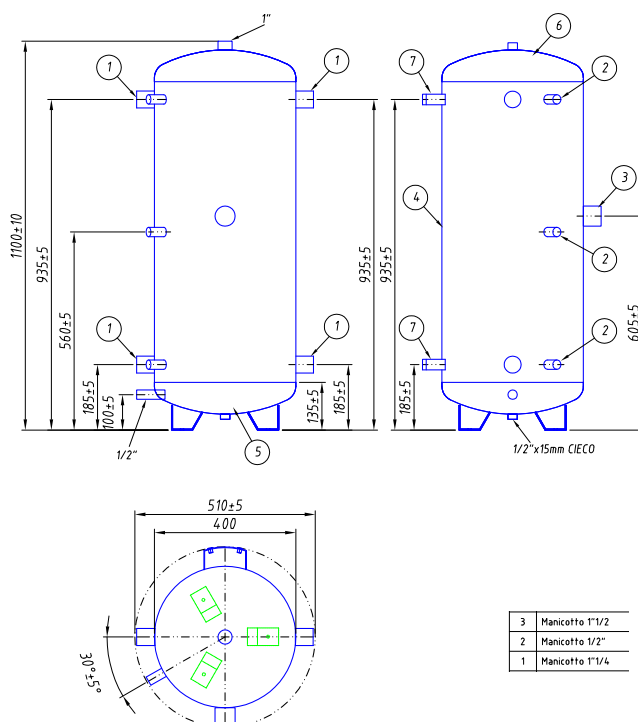


SEPARATORI IDRAULICI 50 - 100 LT

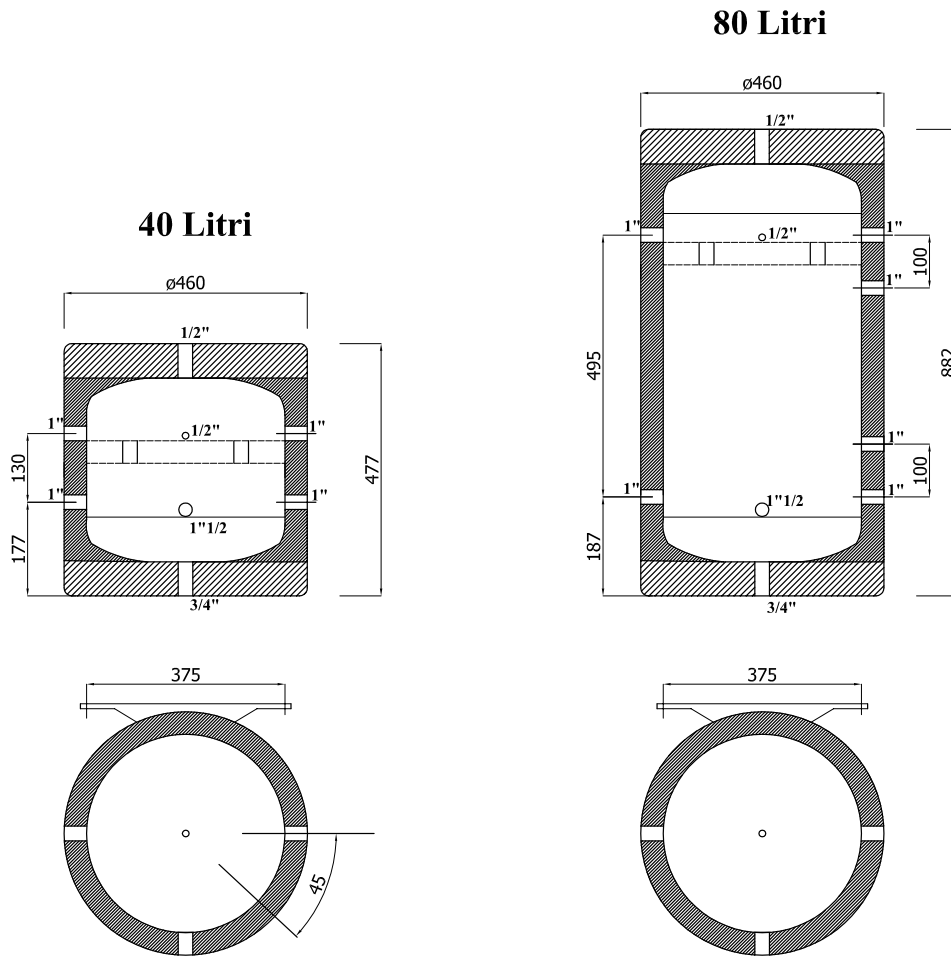
50 lt



100 lt



SEPARATORI IDRAULICI 40 - 80 LT



Legenda connessioni

- E eventuale sonda temperatura
- I resistenza elettrica
- G2/G1 mandata / ritorno impianto
- P4/P3 mandata / ritorno generatore
- P2/P1 mandata / ritorno generatore ausiliario
- S scarico
- T sfianto

Codice	Descrizione	Suggerito per PdC da	Prezzo totale €
TANK040P	SERBATOIO SEPARATORE 40LT	5-6 kw	580,00
TANK050P	SERBATOIO SEPARATORE 50LT	6-10 kw	620,00
TANK080P	SERBATOIO SEPARATORE 80LT	10-14 kw	670,00
TANK0100P	SERBATOIO SEPARATORE 100LT	14-16 kw	700,00

SISTEMI
IBRIDI
FULL
ELECTRIC

SISTEMA DA INCASSO CON PDC SPLITTATA FULL ELECTRIC

PREDISPOSTO PER PDC **HITACHI - ARGO - MIDEA**
RISCALDAMENTO RAFFRESCAMENTO
E SANITARIO CON ACCUMULO

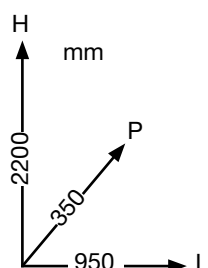
CONTAINER PREDISPOSTO PER POMPA DI CALORE SPLITTATA HITACHI O ARGO, CON ACCUMULO SANITARIO 170 LT. RISCALDAMENTO E SERBATOIO INERZIALE PER RAFFRESCAMENTO SISTEMA CON CONFIGURAZIONE MODULARE

ECBOX

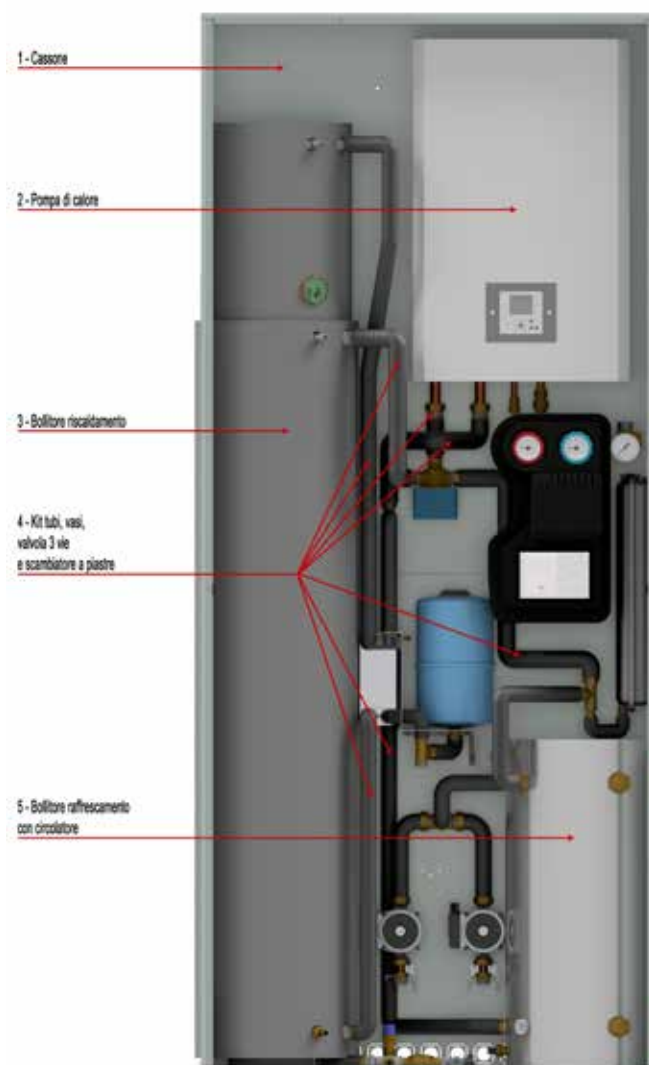
La fornitura comprende: telaio da incasso, accumulo sanitario 170 lt vaso espansione sanitario, vaso espansione riscaldamento, scambiatore a piastre, circolatori elettronici a basso consumo 6 mt, separatore idraulico accumulo raffreddamento da 50 litri.

Il gruppo solare è optional.

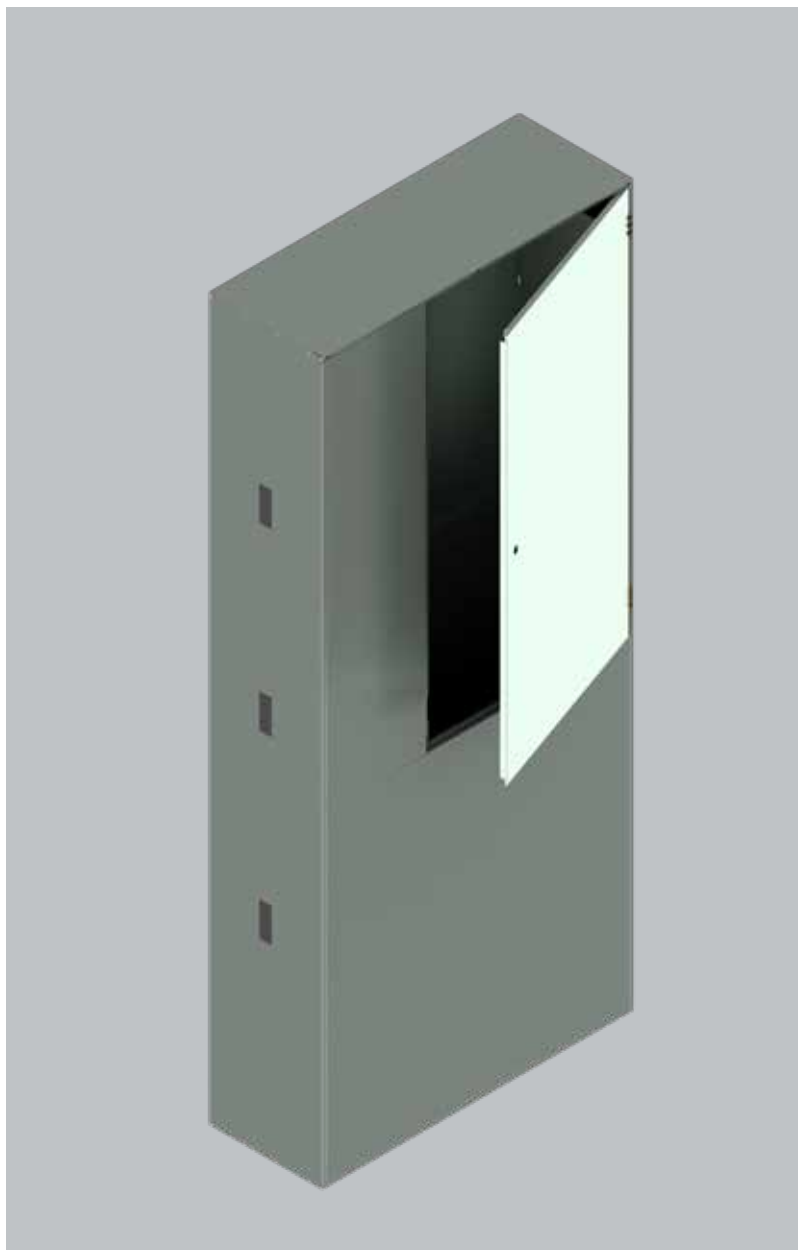
Il contenitore è predisposto per pompa di calore Hitachi e Argo. È prevista a richiesta, l'opzione per Panasonic, Samsung o altri modelli con spessore massimo 35 cm.



Dimensioni telaio



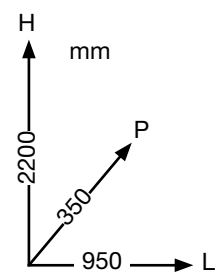
	Codice	Descrizione	Prezzo totale €
1	CASSONE		
	CAS1750P (dim. h 2200 x l 1250 x p 350 mm)	CASSONE per ECBOX	307,00
2	PDC (CH22 da 6 a 16 kW, I SERIES DA 6 A 8 kW)		
3	Bollitore sanitario per pompa di calore		
	BOL1750P	Bollitore tank in tank con raccordi	2.658,00
	BOL1750PSOL	Bollitore tank in tank con raccordi e con solare	3.539,00
4	Kit tubi vasi, valvola tre vie e scambiatore		
	ECBOX001PHTC	Kit tubi + vasi + 3 vie + scam x HITACHI	727,00
	ECBOX001PARG	Vit tubi + vasi + 3 vie + scam x X ARGO	720,00
5	Accumulo di primario per pompa di calore (per incassi da 35 cm di spessore)		
	BOL1711P	Accumulo raffreddamento 50 lt con 1 circolatore	924,00
	BOL1721P	Accumulo raffreddamento 50 lt con 2 circolatori	1.050,00
	Pompe di calore (VEDI LISTINO POMPE DI CALORE SPLITTATE)		



Bollitore sanitario in acciaio inox tank in tank:
 - 170 lt
 - altezza 1950 mm
 - \varnothing 350 mm

Telaio da incasso

Codice	Descrizione	Prezzo totale €
CAS1750P	Telaio da incasso per pompa di calore splittata e bollitore sanitario	307,00
BOL1750P	Bollitore tank in tank con raccordi	2.658,00
BOL1750PSOL	Bollitore tank in tank con raccordi e con solare	3.539,00



Dimensioni telaio

ISERIES

iSERIES è un sistema pompa di calore split per il riscaldamento, il raffrescamento e la produzione di acqua sanitaria. Il sistema è composto da una gamma di 6 unità esterne in R410A con un compressore Twin Rotary Full DC Inverter. I modelli in configurazione aria/aria sono abbinabili anche ad unità interne idroniche, quali AQUA UNIT, per la realizzazione di applicazioni aria/acqua. La porta EMIX, per il collegamento con EMIX e EMIX TANK, consente di realizzare applicazioni miste con produzione contemporanea di acqua calda sanitaria. La gamma è in grado di soddisfare esigenze nel mondo sia residenziale che commerciale e il campo di lavoro varia da -20 °C a + 43 °C.



INCENTIVI FISCALI

50%

65%

110%

CONTO TERMICO

Codice	Modello	Configurazione	*Capacità termica nominale (A2W) [kW]	**Capacità frigorifera nominale (A2W) [kW]	Prezzo €
387007220	AEI1G30EMX	Mono	3,30 (A2A)***	3,60 (A2A)***	1.823
387007216	AEI1G50EMX	Dual	5,0	4,9	2.401
387007217	AEI1G65EMX	Trial	6,5	5,8	3.404
387007226	AEI1G65EMX3PH	Trial	6,5	5,8	4.609
387007233	AEI1G80BEMX	Quadri	8,0	6,9	4.186
387007227	AEI1G80EMX3PH	Quadri	8,0	6,9	5.072
387007234	AEI1G110BEMX	Quadri	11,0	8,7	4.889
387007228	AEI1G110EMX3PH	Quadri	11,0	8,7	5.766
387007229	AEI1G140EMX	Penta	12,0	10,6	7.570
387007230	AEI1G140EMX3PH	Penta	12,0	10,6	7.578

Prestazioni riferite a:

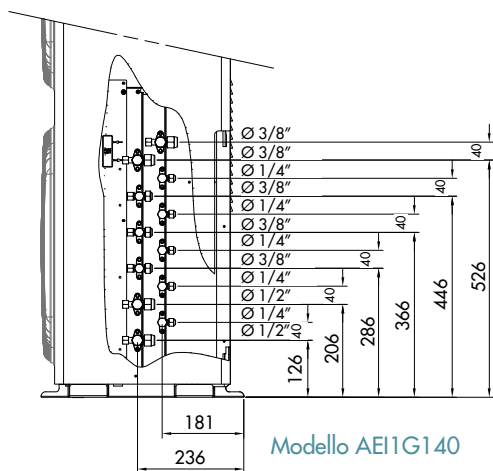
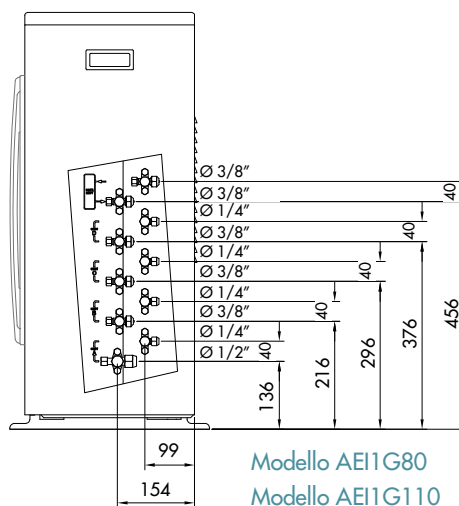
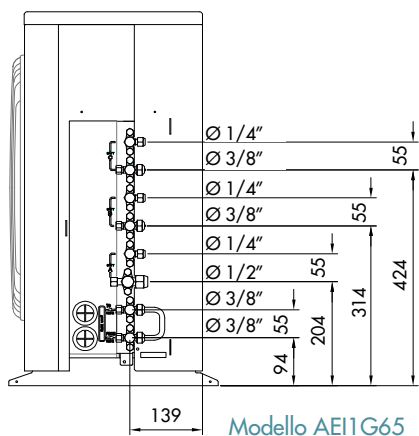
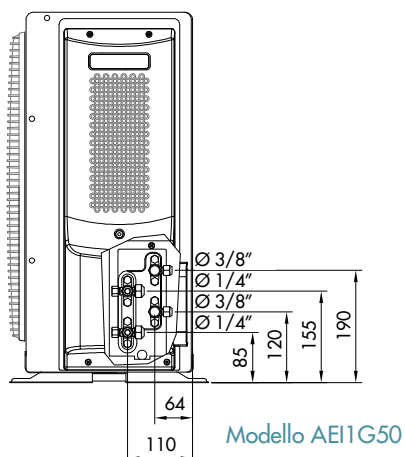
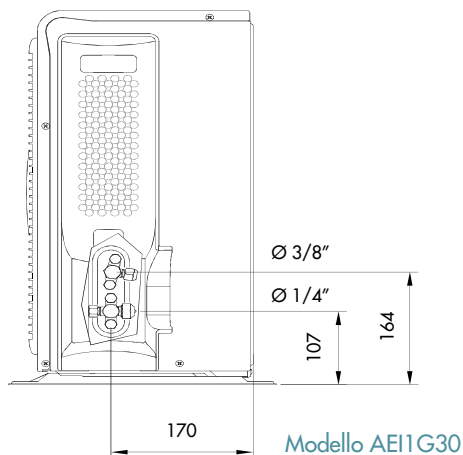
* Capacità termica con temperatura aria esterna 7 °C, temperatura uscita acqua 30/35 °C

** Capacità frigorifera con temperatura aria esterna 35 °C, temperatura uscita acqua 23/18 °C

*** Capacità frigorifera con temperatura aria esterna 35 °C, temperatura aria interna 27 °C

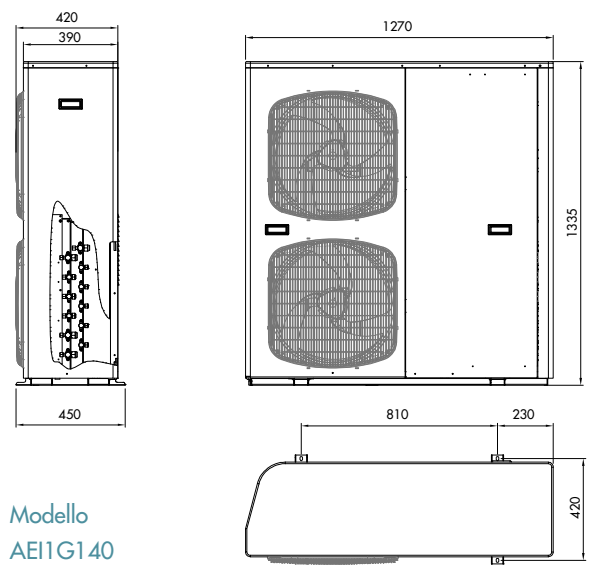
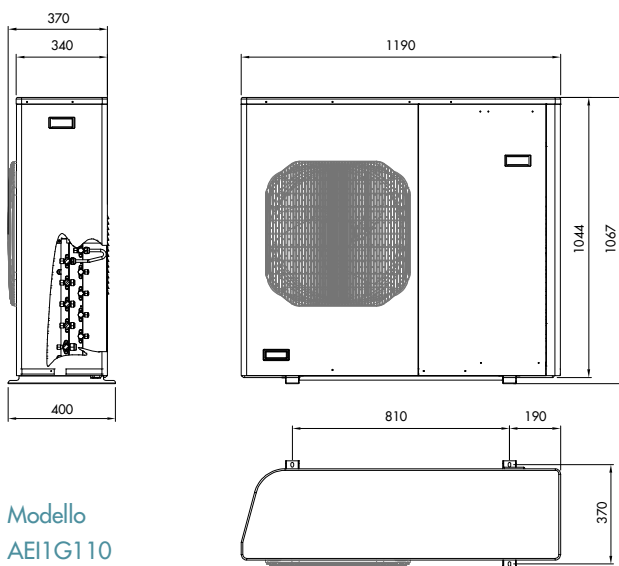
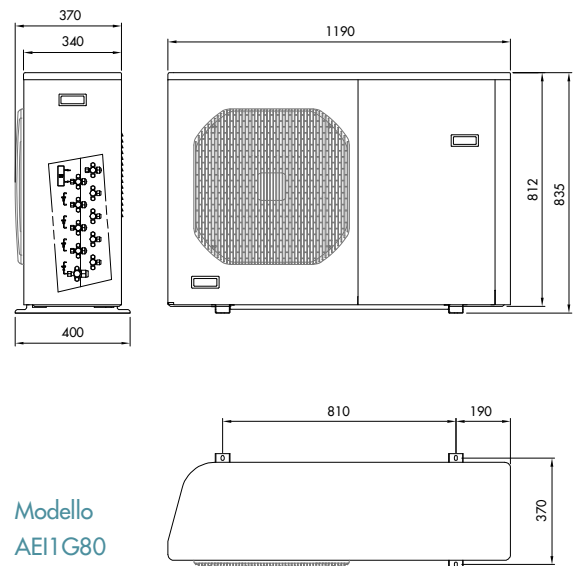
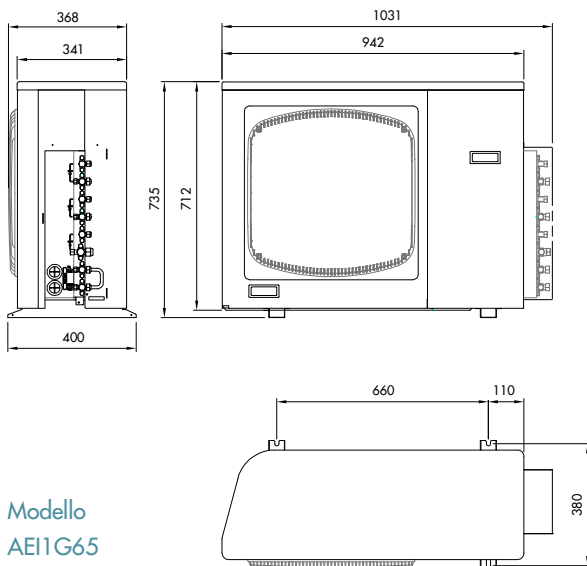
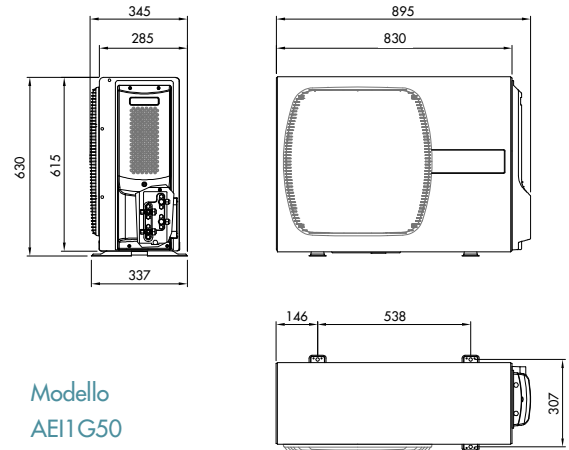
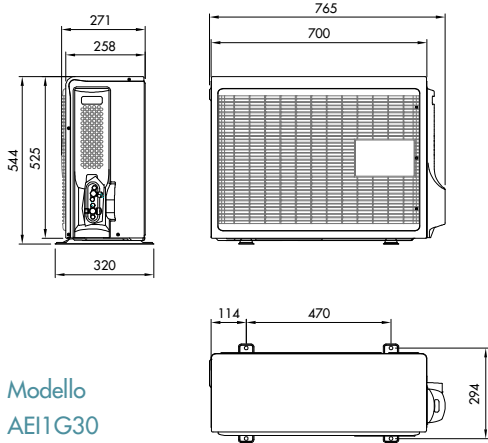
Capacità termica con temperatura aria esterna 7 °C, temperatura aria interna 20 °C

CONNESSIONI GAS REFRIGERANTE



Modello	Peso (kg)
AEI1G30EMX	35
AEI1G50EMX	56,4
AEI1G65EMX	64
AEI1G65EMX3PH	64
AEI1G80BEMX	87
AEI1G80EMX3PH	87
AEI1G110BEMX	90
AEI1G110EMX3PH	90
AEI1G140EMX	145
AEI1G140EMX3PH	145

DISEGNI DIMENSIONALI



POMPE DI CALORE

AQUA UNIT

UNITÀ INTERNA IDRONICA



NUOVA UNITÀ IDRONICA PER iSERIES

Le unità interne AQUA UNIT abbinata alle unità esterne della gamma iSERIES, sono utilizzate per riscaldare o raffreddare impianti idronici, quali sistemi radianti, radiatori a B.T. e ventilconvettori.



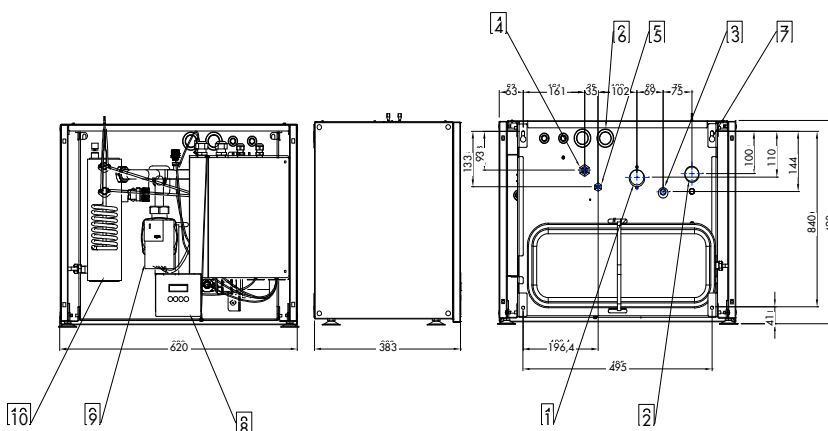
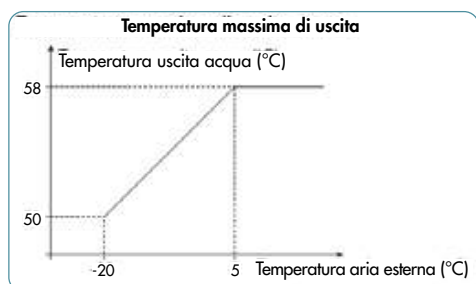
MODELLI DISPONIBILI

Codice	Modello	Taglia	Capacità (kW)	Descrizione	Prezzo €
387030200	AUAH	A	4,1 kW riscaldamento 5,3 kW raffreddamento	Modulo idronico da interno con pompa inverter, completo di pannello di controllo a bordo macchina, vaso ad espansione 7 litri, resistenza elettrica integrativa da 2 kW.	2.768
387030201	AUBH	B	6,5 kW riscaldamento 5,6 kW raffreddamento	Modulo idronico da interno con pompa inverter, completo di pannello di controllo a bordo macchina, vaso ad espansione 7 litri, resistenza elettrica integrativa da 2 kW.	2.835
387030202	AUCH	C	10,6 kW riscaldamento 9,1 kW raffreddamento	Modulo idronico da interno con pompa inverter, completo di pannello di controllo a bordo macchina, vaso ad espansione 7 litri, resistenza elettrica integrativa da 2 kW.	2.903
387030203	AUDH	D	13,6 kW riscaldamento 11,6 kW raffreddamento	Modulo idronico da interno con pompa inverter, completo di pannello di controllo a bordo macchina, vaso ad espansione 7 litri, resistenza elettrica integrativa da 2 kW.	3.038

Condizioni di riferimento

RISCALDAMENTO: Temperatura acqua 35/30 °C, temperatura aria esterna 7 °C

RAFFREDDAMENTO: Temperatura acqua 18/23 °C, temperatura aria esterna 35 °C



1. Ingresso acqua tecnica
2. Uscita acqua tecnica
3. Raccordo valvola di sicurezza
4. Raccordo linea gas
5. Raccordo linea liquido

6. Passaggio cavi elettrici
7. Fori $\varnothing=8$ mm per fissaggio unità a parete
8. Pannello di controllo
9. Circolatore
10. Resistenza elettrica 2 kW

POMPE DI CALORE

A19 UNITÀ INTERNA AD ESPANSIONE DIRETTA MODELLO PARETE ALTA

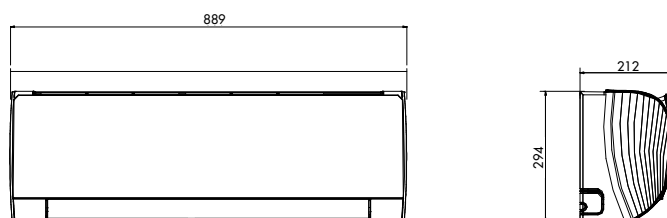


Codice	Modello	Taglia	Prezzo €
387004103	AWIAS19	A	588
387004104	AWIBS19	B	675

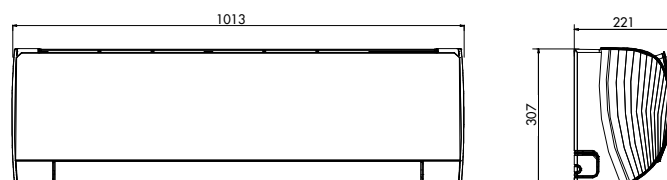
Realizzata in una struttura compatta ed efficiente in PS di alta qualità con contorni cromati, A19 si integra facilmente in ogni tipo di ambiente residenziale e commerciale. Massimo comfort è garantito dalle modalità "Eco" e "High Power"; la funzione iFeel garantisce inoltre condizioni di comfort nel punto esatto in cui è posizionato il telecomando. Il flap è regolabile in diverse posizioni o con possibilità di oscillazione automatica. Il filtro al plasma consente di disattivare batteri ed ossidare molteplici particelle inquinanti organiche ed inorganiche.



A AWIAS19



B AWIBS19



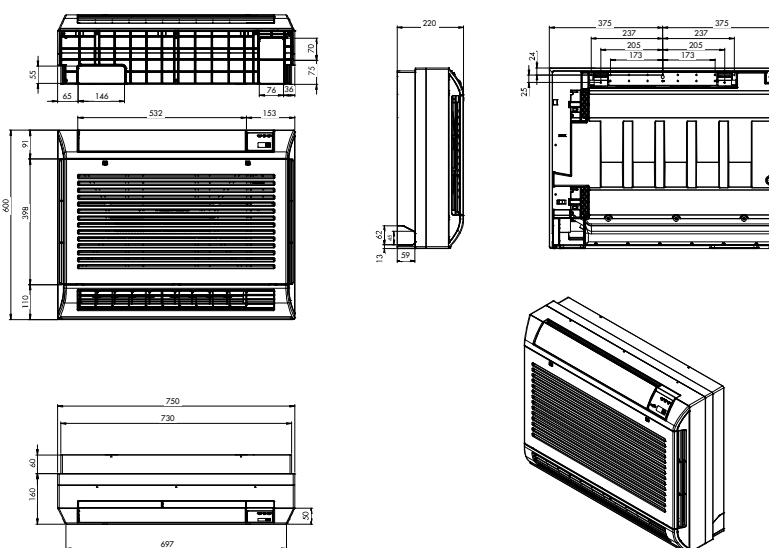
Modello		AWIAS19	AWIBS19
Capacità frigorifera/termica	kW	fino a 3,7 / 3,9	fino a 5,7 / 7,0
Taglia		A	B
Portata d'aria (sb.-b.-m.-a.-sa.)	m ³ /h	390-420-490-620-680	470-520-610-720-800
Deumidificazione	l/h	1,4	1,8
Velocità di ventilazione	n°	5	5
Pressione sonora a 2 m (sb.-b.-m.-a.-sa.)	dB(A)	26-29-34-38-42	31-34-38-43-45
Potenza sonora (sb.-b.-m.-a.-sa.)	dB(A)	38-41-46-50-57	45-48-52-57-59
Alimentazione elettrica	V/Ph/Hz	230/1/50	230/1/50
Tipo di motore		DC Inverter	DC Inverter
Potenza assorbita	W	20	35
Diametro del tubo liquido	mm (inch)	6,35 (1/4")	6,35 (1/4")
Diametro del tubo gas	mm (inch)	9,52 (3/8")	12,7 (1/2")
Dimensioni nette (Alt./Lar./Pro.)	mm	294/889/212	307/1013/221
Peso netto	kg	11	13,5
Telecomando di serie		Si	Si
Range di regolazione della temperatura ambiente	°C	da +10 a +32	da +10 a +32
Sistema di purificazione "Cold Plasma"		Si	Si

AF UNITÀ INTERNA AD ESPANSIONE DIRETTA MODELLO CONSOLE



Codice	Modello	Taglia	Prezzo €
387005017	AFIAS11DC V2	A	1.418
387005018	AFIBS11DC V2	B	1.475

AF è una console realizzata in pregiato ABS per installazione a parete bassa, a pochi centimetri dal pavimento occupando il minimo spazio possibile. Il flusso d'aria è a due vie, in basso ed in alto, per il massimo comfort in estate ed inverno. Con i suoi 22 dB(A), l'unità è estremamente silenziosa grazie alla struttura appositamente studiata ed ai due ventilatori tangenziali gestiti con il controllo inverter dei motori DC. Inoltre, è dotata di un sensore di umidità utilizzato per modulare la temperatura o per limitare la percentuale di umidità in ambiente.



Modello		AFIAS11DC V2	AFIBS11DC V2
Capacità frigorifera/termica	kW	fino a 3,7 / 3,9	fino a 5,7 / 7,0
Taglia		A	B
Portata d'aria (sb.-b.-m.-a.)	m ³ /h	450-500-590-700	615-665-760-830
Deumidificazione	l/h	1,3	2,3
Velocità di ventilazione	n°	Auto + 3 da telecomando	Auto + 3 da telecomando
Pressione sonora a 2 m (sb.-b.-m.-a.)	dB(A)	22-26-30-37	28-30-37-45
Alimentazione elettrica	V/Ph/Hz	230/1/50	230/1/50
Tipo di motore		DC Inverter	DC Inverter
Potenza assorbita	W	12	19
Diametro del tubo liquido	mm (inch)	6,35 (1/4")	6,35 (1/4")
Diametro del tubo gas	mm (inch)	9,52 (3/8")	12,7 (1/2")
Dimensioni nette (Alt./Lar./Pro.)	mm	600/750/220	600/750/220
Peso netto	kg	8	12
Telecomando di serie		Si	Si
Range di regolazione della temperatura ambiente	°C	da +10 a +32	da +10 a +32
Filtro TiO ₂		Si	Si
Sensore di umidità relativa		Si	Si

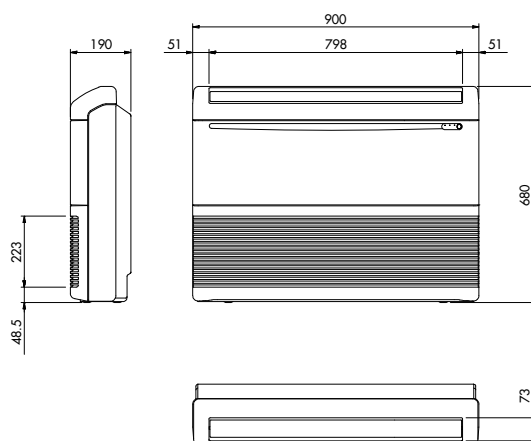
FC UNITÀ INTERNA AD ESPANSIONE DIRETTA MODELLO PAVIMENTO/SOFFITTO



IN ESAURIMENTO

Codice	Modello	Taglia	Prezzo €
387005013	FCIAS8DC	A	1.090
387005014	FCIBS9DC	B	1.148

Unità interna reversibile per utilizzo a pavimento o soffitto ed installabile a vista. Si integra perfettamente in ogni ambiente. La profondità di soli 19 cm e la silenziosità di 24 dB(A), configurano questa unità come un'eccellente soluzione per ville, uffici, camere di hotel, ristoranti, locali pubblici. L'installazione e lo scarico condensa sono facilitati e la manutenzione è semplice e comoda. Dotata di uno speciale sensore di umidità.



MODELLO		FCIAS8DC	FCIBS9DC
Capacità frigorifera/termica	kW	fino a 3,7 / 3,9	fino a 5,7 / 7,0
Taglia		A	B
Portata d'aria (sb.-b.-m.-a.)	m ³ /h	310-390-430-520	450-510-610-720
Deumidificazione	l/h	1,3	2,3
Velocità di ventilazione	n°	Auto + 3 da telecomando	Auto + 3 da telecomando
Pressione sonora a 2 m (sb.-b.-m.-a.)	dB(A)	24-26-30-37	35-40-46-49
Alimentazione elettrica	V/Ph/Hz	230/1/50-60	230/1/50-60
Tipo di motore		DC Inverter	DC Inverter
Potenza assorbita	W	0,037	0,075
Corrente assorbita	A	0,17	0,33
Diametro del tubo liquido	mm (inch)	6,35 (1/4")	6,35 (1/4")
Diametro del tubo gas	mm (inch)	9,52 (3/8")	12,7 (1/2")
Dimensioni nette (Alt./Lar./Pro.)	mm	680/900/190	680/900/190
Peso netto	kg	23,5	23,5
Telecomando di serie		Sì	Sì
Range di regolazione della temperatura ambiente	°C	da +10 a +32	da +10 a +32
Sensore di umidità relativa		Sì	Sì

AS UNITÀ INTERNA AD ESPANSIONE DIRETTA MODELLO CASSETTA

IN ESAURIMENTO



Codice	Modello	Taglia	Caratteristiche	Prezzo €
387006190	ASIAS8DC	A		1.070
387006191	ASIBS9DC	B		1.138
387027154	ASGIDC	-	Griglia con sensore di temperatura ed umidità per i modelli ASIAS8DC e ASIBS9DC	248
387006192	ASICS10DC	C		1.475
387027155	ASGI25DC	-	Griglia con sensore di temperatura ed umidità per il modello ASICS10DC	405
387006193	ASIDS13DC	D		1.581
387027156	ASGI48DC	-	Griglia con sensore di temperatura ed umidità per il modello ASIDS13DC	463

Perfetta dal grande al piccolo ambiente commerciale, locali pubblici, uffici, negozi e ristoranti. AS è costruita con lamiera coibentata, ventola bilanciata, flap posizionabili a piacere, pompa di scarico condensa integrata e predisposizione per il ricambio dell'aria. La griglia è realizzata in materiale plastico di elevata qualità.



A ASIA S8 DC

B ASIB S9 DC



C ASIC S11 DC



D ASID S13 DC

MODELLO		ASIAS8DC	ASIBS9DC	ASICS10DC	ASIDS13DC
Capacità frigorifera/termica	kW	fino a 3,7 / 3,9	fino a 5,7 / 7,0	fino a 9,0 / 11,0	fino a 13,0 / 13,9
Taglia		A	B	C	D
Portata d'aria (sb.-b.-m.-a.)	m ³ /h	200-530-630-750	200-530-630-750	850-1060-1160-1300	1200-1700-1980-2300
Deumidificazione	l/h	1,2	2,3	3,6	3,6
Prevalenza pompa condensa	mm.c.a.	250	250	250	250
Velocità di ventilazione	n°	Auto + 3 da telecomando	Auto + 3 da telecomando	Auto + 3 da telecomando	Auto + 3 da telecomando
Pressione sonora a 2 m (sb.-b.-m.-a.)	dB(A)	27-43-46-50	27-43-46-50	38-43-44-46	38-44-48-52
Alimentazione elettrica	V/Ph/Hz	230/1/50-60	230/1/50-60	230/1/50-60	230/1/50-60
Tipo di motore		DC Inverter	DC Inverter	DC Inverter	DC Inverter
Potenza assorbita	W	8-24-28-36	8-24-28-36	13-20-25-41	22-36-43-64
Diametro del tubo liquido	mm (inch)	6,35 (1/4")	6,35 (1/4")	6,35 (1/4")	6,35 (1/4")
Diametro del tubo gas	mm (inch)	9,52 (3/8")	12,7 (1/2")	12,7 (1/2")	12,7 (1/2")
Dimensioni nette (Alt./Lar./Pro.)	mm	296/575/575	296/575/575	310/760/760	338/1050/760
Dimensione nette griglia (Alt./Lar./Pro.)	mm	41/730/730	41/730/730	30/860/860	30/1150/860
Peso netto	kg	19	20,5	22	27
Telecomando di serie		Sì	Sì	Sì	Sì
Range di regolazione della temperatura ambiente	°C	da +10 a +32	da +10 a +32	da +10 a +32	da +10 a +32
Sensore di umidità relativa		Sì	Sì	Sì	Sì

AD UNITÀ INTERNA AD ESPANSIONE DIRETTA MODELLO CANALIZZABILE










Codice	Modello	Taglia	Prezzo €
387006196	ADIAS19DC	A	1.283
387006194	ADIBS13DC	B	1.389
387006195	ADICS13DC	C	1.572

Unità canalizzabile a media prevalenza, da abbinare a plenum costruiti in loco con o senza l'ausilio del convogliatore a due vie (ADIA) e a tre vie (ADIB - ADIC). Installabile in controsoffitto, è realizzata con grande cura nella scelta dei materiali e nell'assemblaggio dei particolari. È inoltre predisposta per il collegamento di un condotto per l'aria di rinnovo. Una speciale funzione attivabile tramite la rimozione di un jumper sulla scheda elettronica, consente di aumentare la pressione statica. AD, pur essendo nato per l'incasso e quindi non visibile, è gestito da telecomando mediante l'installazione di un ricevitore.



MODELLO		ADIAS19DC	ADIBS13DC	ADICS13DC
Capacità frigorifera/termica	kW	fino a 4,2 / 4,4	fino a 5,7 / 7,0	fino a 9,0 / 11,0
Taglia		A	B	C
Portata d'aria (b.-m.-a.-sa.)	m ³ /h	600-720-835-930	630-855-1010-1170	630-855-1010-1170
Deumidificazione	l/h	0,8	2,3	2,5
Prevalenza pompa condensa	mm.c.a.	250	250	250
Velocità di ventilazione	n°	Auto + 3 da telecomando	Auto + 3 da telecomando	Auto + 3 da telecomando
Pressione statica standard/contatto JP2	Pa	50/60	50/70	50/70
Pressione sonora a 2 m (b.-m.-a.-sa.)	dB(A)	35-40-43-45	32-35-42-47	35-40-46-49
Potenza sonora a 2 m (sb.-b.-m.-a.)	dB(A)	44-49-53-54	41-44-51-56	44-49-55-58
Alimentazione elettrica	V/Ph/Hz	230/1/50-60	230/1/50-60	230/1/50-60
Tipo di motore		DC Inverter	DC Inverter	DC Inverter
Potenza assorbita	W	56	76	118
Diametro del tubo liquido	mm (inch)	6,35 (1/4")	6,35 (1/4")	6,35 (1/4")
Diametro del tubo gas	mm (inch)	9,52 (3/8")	12,7 (1/2")	12,7 (1/2")
Convogliatore (tipo - codice accessorio)		2 vie - 387027973	3 vie - 387027974	3 vie - 387027974
Diametro condotti convogliatore	mm	200	200	200
Dimensioni nette (Alt./Lar./Pro.)	mm	266/852/572	266/1060/572	266/1060/572
Dimensioni nette con convogliatore (Alt./Lar./Pro.)	mm	266/852/772	266/1060/772	266/1060/772
Peso netto	kg	30	35	35
Telecomando di serie con ricevitore		Sì	Sì	Sì
Range di regolazione della temperatura ambiente	°C	da +10 a +32	da +10 a +32	da +10 a +32
Sensore di umidità relativa		Sì	Sì	Sì

VERSATI ALL IN ONE

	CODICE	DESCRIZIONE MODELLO		CAPACITÀ NOMINALE SECONDO EN14511 (kW)				Capacità Serbatoio ACS integrato (L)	CLASSE ENERGETICA RISCALDAMENTO AMBIENTE EN14825 (5)		PREZZO €
				1PH	 Caldo (1)	 Caldo (3)	 Freddo (2)		 Freddo (4)	35°C	
UNITÀ ESTERNA - 1PH 	ER010W1500	GRS-CQ6.0Pd/NhH-E(O)	●	6,0	5,9	4,1	5,8			2.300	
	ER010W1480	GRS-CQ8.0Pd/NhH-E(O)	●	8,0	8,0	5,3	7,0		A+++	A++	3.350
	ER010W1730	GRS-CQ10Pd/NhH-E(O)	●	9,5	9,5	6,5	8,5				3.550
UNITÀ INTERNA IDRONICA 	ER010N1780	GRS-CQ6.0PdG/NhH-E(I)	●	6,0	6,0	4,0	5,8	185			7.690
	ER010N1760	GRS-CQ8.0PdG/NhH-E(I)	●	8,0	8,0	5,0	6,8	185	A+++	A++	7.950
	ER010N1730	GRS-CQ10PdG/NhH-E(I)	●	9,5	9,5	7,8	8,5	185			8.000

*COSTO DI AVVIAMENTO NETTO € 140 CAD.

- (1) Temperatura acqua 30°C/35°C, temperatura aria esterna 7°C b.s./6°C b.u.
- (2) Temperatura acqua 12°C/7°C, temperatura esterna 35°C
- (3) Temperatura acqua 40°C/45°C, temperatura aria esterna 7°C b.s./6°C b.u.
- (4) Temperatura acqua 23°C/18°C, temperatura esterna 35°C
- (5) Condizioni climatiche AVERAGE

ACCESSORI	OPTIONAL	A CORREDO	CODICE	PREZZO €
Serbatoio/separatore isolato 40 litri, 6 attacchi	●		387030204	655
Serbatoio/separatore isolato 80 litri, 6 attacchi	●		387030205	774
Sonda di temperatura aria ambiente		●		
Filtro a Y		●		
Pannello di controllo integrato nell'unità interna		●		

CONDIZIONI GENERALI DI VENDITA

- I prezzi indicati sono esclusi di I.V.A. e di trasporto.
- Gli ordini dell'Acquirente (ovvero, del Cliente) si intenderanno sempre accettati dal Venditore (ovvero, da Arca S.r.l. Unipersonale) con riserva, così per i quantitativi come per i termini di consegna che non potranno mai ritenersi tassativi. Il Venditore darà corso agli ordini nel minor tempo consentito dalla propria attività, ma nessuna responsabilità potrà per qualsiasi motivo sorgere nei confronti del Venditore in caso di riduzione dell'entità delle ordinazioni medesime o di ritardo o differimento nella consegna dei prodotti.
- Per nessun motivo e a nessun titolo l'Acquirente potrà differire o sospendere i pagamenti oltre le scadenze pattuite e indicate nelle fatture emesse dal Venditore.
- Il mancato pagamento anche di una sola fattura alla sua scadenza comporterà per l'Acquirente la decadenza dal beneficio del termine per tutte le altre fatture e l'obbligo di corrispondere gli interessi convenzionali di mora. In applicazione del D.L. n° 231 del 09/10/2002, trascorsi 30 gg dalla scadenza, saranno calcolati gli interessi di mora come previsto dall'art. 5 del suddetto D.L.
- L'Acquirente acconsente, fin da ora, che il Venditore possa emettere tratte o ricevute bancarie per gli importi risultanti dalle fatture pagabili alla data in cui il Pagamento è dovuto. Le tratte o le ricevute bancarie saranno domiciliate, ove possibile, presso la banca indicata dall'Acquirente, ed in difetto presso la banca di fiducia del Venditore.
- L'Acquirente riconosce ed accetta che la vendita è sottoposta alla condizione di cui all'art. 1523 del codice civile e che il Venditore è e sarà proprietario dei beni compravenduti fino a quando verrà integralmente corrisposto il loro prezzo. La proprietà dei prodotti compravenduti passerà, pertanto, all'Acquirente solo nel momento in cui questi provvederà all'integrale pagamento, in favore del Venditore, del Prezzo pattuito: al riguardo, la consegna da parte dell'Acquirente di assegni bancari o effetti cambiali costituirà pagamento solo nel momento del loro integrale buon fine. Nel caso in cui l'Acquirente non adempia puntualmente ed integralmente al pagamento del prezzo dei prodotti, il Venditore avrà facoltà di chiedere l'immediata restituzione dei prodotti consegnati all'Acquirente, rimossa fin da ora ogni e qualsiasi eccezione e fermo restando il risarcimento dei danni patiti.
- Qualora concorrano più ordini, il mancato pagamento totale o parziale anche di uno solo di essi autorizza il Venditore a sospendere tutte le consegne successive o in corso, salvo comunque l'ulteriore risarcimento dei danni.
- La Consegna dei Prodotti si intende avvenuta nel momento in cui gli stessi giungono nel luogo di destinazione indicato dall'Acquirente o, in mancanza nella sede e/o stabilimento di quest'ultimo o comunque al momento del ritiro della merce da parte dell'Acquirente. Indipendentemente da quanto pattuito in ordine alle spese di trasporto, la consegna ed il contemporaneo dei rischi si intendono effettuati pres-

so lo stabilimento della Venditrice con il caricamento della merce sui mezzi di trasporto diretti all'acquirente.

- I prodotti dovranno essere esaminati dall'Acquirente all'atto della loro Consegna. I reclami per Consegne erronee o per merce non corrispondente ai Prodotti o danneggiata debbono pervenire al Venditore entro 5 (cinque) giorni dalla Consegna, per iscritto a pena di decadenza, unitamente ai contrassegni dei colli contestati. I difetti di qualità e i vizi occulti che non possono essere contestati subito dopo la Consegna dei Prodotti, dovranno, a pena di decadenza, venire denunciati entro 5 (cinque) giorni dalla scoperta e, comunque, non oltre 3 (tre) mesi dalla Consegna.
- L'Acquirente dovrà conservare la merce contestata a disposizione del Venditore onde consentirne l'esame. In ogni caso la presentazione di reclami non consente all'Acquirente di sospendere o ritardare i pagamenti del prezzo dei Prodotti consegnati.
- Fatti salvi i casi sopra indicati relativi ai vizi e ai difetti, l'Acquirente non potrà effettuare alcuna restituzione dei Prodotti allo stesso consegnati.
- La Venditrice si riserva anche dopo il ricevimento dell'ordine, di apportare modifiche di costruzione ai prodotti senza che l'acquirente possa per ciò avanzare pretese o reclamo alcuno.
- I prodotti sono garantiti da ogni difetto di materiali o di lavorazione. Tale Garanzia comporta, a facoltà del Venditore, la sostituzione gratuita dei prodotti o la loro riparazione nei tempi normalmente occorrenti, o l'accredito del controvalore, con le modalità indicate alle condizioni generali di garanzia.
- L'Acquirente si impegna a non cedere, a qualsiasi titolo, ad alcun rivenditore i Prodotti acquistati dal Venditore, salvo espressa autorizzazione scritta di quest'ultimo.
- Per ogni controversia che insorga tra le parti in relazione alle vendite regolate dalle presenti condizioni Generali di Vendita sarà competente in via esclusiva il Foro di Mantova, ferma la facoltà per il solo Venditore di adire ogni altro Foro competente secondo la legge processuale.

PRIVACY

Ai sensi del GDPR UE 2016/79, si informa che i Vs. dati anagrafici sono inseriti nella ns. banca dati e sono utilizzati per esigenze amministrative, per adempimenti di legge e per consentire una efficace gestione dei rapporti commerciali.

• Il cliente è liberato ex art. 1197 c.c. con il pagamento del prezzo della merce mediante bonifico bancario a favore di ARCA srl Unipersonale oppure mediante il rilascio - e con il buon fine - di assegno di conto corrente bancario del cliente con sua firma di traenza, a favore della società ARCA srl Unipersonale e "non trasferibile". Diverse modalità di pagamento comprese cessioni di credito non saranno accettate.

CONCORSO SPESE DI TRASPORTO LISTINO CONDIZIONAMENTO

Come contributo spese di trasporto sarà addebitata in fattura la seguente percentuale:

- 3% Liguria - Piemonte - Lombardia - Triveneto - Emilia Romagna - Toscana - Marche - Umbria
- 4% Abruzzi - Molise - Lazio - Campania - Puglia - Basilicata - Calabria
- 6% Sicilia - Sardegna

Concorso spese di trasporto minimo € 19,00 per spedizione.

ARCA srl declina ogni responsabilità per le possibili inesattezze contenute, se dovute ad errori di trascrizione o di stampa. Si riserva altresì il diritto di apportare ai propri prodotti quelle modifiche che si riterranno necessarie o utili, senza pregiudicarne le caratteristiche essenziali.

SPESE INCASSO E BANCARIE

- 1) Ordine inferiore a € 500,00 addebito € 4,00 per spese incasso, oltre nessun addebito.
- 2) Numero ricevute superiore a 2 per ogni fornitura addebito di € 4,00 per ogni ricevuta bancaria aggiuntiva
- 3) Pagamento al corriere; a mezzo assegno € 11,00; contanti 2%, importo minimo € 10,33.

ARCA OGGI

3 Stabilimenti produttivi

80 Agenzie

1 Unità logistica di 9.000 mq per assicurare disponibilità di materiale con rapidità di consegna

420 Servizi tecnici sul territorio italiano

28 Paesi nel mondo in cui Arca è presente



ARCA
caldaie

ARCA srl

Via 1° Maggio, 16 - 46051 S. Giorgio Bigarello (MN)

Tel. 0376/372206 r.a. - Fax 0376/374646

P. IVA 0158867 020 6

arca@arcacaldaie.com

www.arcacaldaie.com

CALDAIE MURALI A GAS
CALDAIE A LEGNA
CALDAIE A LEGNA-PELLET
AUTOMATICHE
GENERATORI ARIA CALDA
A PELLETT
STUFE A PELLETT
IMPIANTI SOLARI
RISCALDAMENTO A
PAVIMENTO
CONDIZIONATORI

ARCA srl declina ogni responsabilità per le possibili inesattezze contenute, se dovute ad errori di trascrizione o di stampa. Si riserva altresì il diritto di apportare ai propri prodotti quelle modifiche che si riterranno necessarie o utili, senza pregiudicare le caratteristiche essenziali.