



USER'S MANUAL



SINGLE-PHASE HYBRID STORAGE INVERTERS

1PH HYD3000-HYD6000-ZSS



ZUCCHETTI
Centro Sistemi



GREEN
INNOVATION



Inverter ibrido 1PH HYD3000-HYD6000-ZSS Manuale Utente



Contenuti

| | | |
|--------|---|----|
| 1. | Introduzione | 7 |
| 2. | Note di sicurezza preliminari..... | 8 |
| 2.1. | Note di Sicurezza..... | 8 |
| 2.2. | Schema di montaggio e manutenzione | 9 |
| 2.3. | Simboli sull'inverter..... | 10 |
| 3. | Installazione..... | 12 |
| 3.1. | Panoramica sul prodotto | 12 |
| 3.2. | Contenuto dell'imballaggio | 12 |
| 3.3. | Requisiti per l'ambiente di installazione | 13 |
| 3.4. | Strumenti necessari per l'installazione..... | 14 |
| 3.5. | Posizione di installazione a parete..... | 15 |
| 3.6. | Istruzioni per il montaggio..... | 16 |
| 4. | Connessioni elettriche | 18 |
| 4.1. | Connessione della batteria..... | 19 |
| 4.2. | Connessione batteria Pylontech | 20 |
| 4.2.1. | Connessione singola batteria..... | 20 |
| 4.2.2. | Connessione parallelo con più di una batteria..... | 21 |
| 4.3. | Connessione batteria WeCo 4k4..... | 23 |
| 4.3.1. | Connessione singola batteria..... | 23 |
| 4.3.2. | Connessione parallelo con più di una batteria..... | 24 |
| 4.4. | Connessione batteria WeCo 4k4 PRO | 26 |
| 4.4.1. | Connessione singola batteria..... | 26 |
| 4.4.2. | Connessione parallelo con più di una batteria..... | 27 |
| 4.5. | Connessione batteria WeCo 5k3..... | 30 |
| 4.5.1. | Connessione singola batteria..... | 30 |
| 4.5.2. | Connessione parallelo con più di una batteria..... | 32 |
| 4.6. | Connessione batteria WeCo 5K3XP | 34 |
| 4.6.1. | Connessione singola batteria..... | 34 |
| 4.6.2. | Connessione parallelo con più di una batteria..... | 36 |
| 4.6.3. | Batteria 5K3XP Weco e batterie 5K3 in parallelo | 39 |
| 4.7. | Connessione batteria AZZURRO 5000..... | 41 |
| 4.7.1. | Connessione singola batteria..... | 41 |

| | | |
|--------|--|----|
| 4.7.2. | Connessione parallelo con più di una batteria..... | 43 |
| 1.1. | Connessione al fotovoltaico | 45 |
| 1.2. | Connessioni CT / Comunicazione batterie / RS485 | 48 |
| 1.3. | Collegamento alla rete | 51 |
| 1.4. | Collegamento carico critico (funzione EPS) | 52 |
| 4.7.3. | Misura dello scambio attraverso il Meter..... | 54 |
| 4.7.4. | Verifica corretta lettura del Meter | 57 |
| 4.7.5. | Misura dello scambio attraverso sensore di corrente..... | 57 |
| 2. | Pulsanti e spie luminose | 60 |
| 2.1. | Pulsanti: | 60 |
| 2.2. | Spie luminose e stato di funzionamento | 60 |
| 3. | Funzionamento..... | 61 |
| 3.1. | Controlli preliminari..... | 61 |
| 3.2. | Primo avvio dell'inverter | 61 |
| 3.3. | Prima accensione | 65 |
| 3.4. | Menù principale..... | 65 |
| 3.4.1. | Impostazioni base..... | 66 |
| 3.4.2. | Impostazioni avanzate | 72 |
| 3.4.3. | Lista eventi..... | 74 |
| 3.4.4. | Informazioni interfaccia sistema | 75 |
| 3.4.5. | Statistiche energia..... | 76 |
| 3.4.6. | Aggiornamento software | 77 |
| 4. | Verifica corretto funzionamento | 79 |
| 4.1. | Verifica parametri impostati | 82 |
| 5. | Dati tecnici | 84 |
| 6. | Troubleshooting..... | 85 |
| 6.1. | Manutenzione..... | 91 |
| 7. | Disinstallazione | 93 |
| 7.1. | Passaggi di disinstallazione | 93 |
| 7.2. | Imballaggio | 93 |
| 7.3. | Stoccaggio..... | 93 |
| 7.4. | Smaltimento | 93 |
| 8. | Sistemi di monitoraggio | 94 |
| 8.1. | Scheda Wifi esterna | 94 |
| 8.1.1. | Installazione | 94 |

| | | |
|----------|--|-----|
| 8.1.2. | Configurazione | 95 |
| 8.1.3. | Verifica..... | 104 |
| 8.1.4. | Troubleshooting | 106 |
| 8.2. | Scheda Ethernet | 111 |
| 8.2.1. | Installazione | 111 |
| 8.2.2. | Verifica..... | 113 |
| 8.2.3. | Troubleshooting | 115 |
| 8.3. | Scheda 4G..... | 116 |
| 8.3.1. | Installazione | 117 |
| 8.3.2. | Verifica..... | 118 |
| 8.4. | Datalogger..... | 121 |
| 8.4.1. | Note preliminari alla configurazione del datalogger | 121 |
| 8.4.2. | Collegamenti elettrici e configurazione | 122 |
| 8.4.3. | Dispositivi ZSM-DATALOG-04 E ZSM-DATALOG-10 | 126 |
| 8.4.4. | Configurazione tramite wifi..... | 126 |
| 8.4.5. | Configurazione tramite cavo ethernet | 126 |
| 8.4.6. | Verifica della corretta configurazione del datalogger..... | 134 |
| 8.4.7. | Dispositivi ZSM-RMS001/M200 e ZSM-RMS001/M1000 | 137 |
| 8.4.7.1. | Descrizione meccanica ed interfacce Datalogger..... | 137 |
| 8.4.7.2. | Collegamento del Datalogger con gli inverter | 138 |
| 8.4.7.3. | Collegamento ad internet tramite cavo Ethernet..... | 138 |
| 8.4.7.4. | Collegamento dell'alimentatore e del pacco batterie al Datalogger..... | 138 |
| 8.4.7.5. | Collegamento del sensore di irraggiamento e temperatura cella LM2-485 PRO al datalogger..... | 139 |
| 8.4.8. | Configurazione Datalogger..... | 140 |
| 8.4.8.1. | Configurazione Datalogger sul portale ZCS Azzurro | 142 |
| 8.4.8.2. | Configurazione di rete..... | 143 |
| 8.4.9. | Monitoraggio in locale..... | 144 |
| 8.4.9.1. | Requisiti per installazione del monitoraggio in locale | 145 |
| 8.4.9.2. | Caratteristiche del monitoraggio in locale..... | 145 |
| 9. | Termini e condizioni di garanzia..... | 146 |

Avvertenze

Questo manuale contiene importanti istruzioni di sicurezza che devono essere seguite e rispettate durante l'installazione e la manutenzione dell'apparecchiatura.

Conservare le presenti istruzioni!

Il presente manuale deve essere ritenuto parte integrante dell'apparecchiatura e deve essere disponibile in qualsiasi momento per chiunque interagisca con tale apparecchiatura. Il manuale deve accompagnare sempre l'apparecchiatura, anche quando viene ceduta ad un altro utente o trasferita su un altro impianto.

Dichiarazione di copyright

Il copyright di questo manuale appartiene a Zucchetti Centro Sistemi S.p.A. Viene fatto divieto ad altre aziende o individui di copiarlo, parzialmente o interamente (compresi i software, ecc.), riprodurlo o distribuirlo in alcuna forma o canale senza il consenso di Zucchetti Centro Sistemi S.p.A. Tutti i diritti riservati. ZCS si riserva il diritto di interpretazione finale. Il presente manuale è soggetto a modifiche in base ai feedback di utenti, installatori o clienti. Si prega di controllare il nostro sito web <http://www.zcsazzurro.com> per l'ultima versione.

Supporto tecnico

ZCS offre un servizio di supporto e consulenza tecnica accessibile inviando una richiesta direttamente dal sito www.zcsazzurro.com

Per il territorio italiano è disponibile il seguente numero verde: 800 72 74 64.

Prefazione

Informazioni generali

Si prega di leggere attentamente il manuale prima dell'installazione, dell'uso o della manutenzione.
Il presente manuale contiene importanti istruzioni per la sicurezza che devono essere rispettate durante l'installazione e la manutenzione dell'impianto.

Ambito di applicazione

Il presente manuale descrive l'assemblaggio, l'installazione, i collegamenti elettrici, la messa in funzione, la manutenzione e la risoluzione dei problemi legati all'inverter ibrido 1PH HYD3000-HYD6000-ZSS.
Conservare il presente manuale in modo che sia accessibile in qualsiasi momento.

Destinatari

Il presente manuale è destinato al personale tecnico qualificato (installatori, tecnici, elettricisti, personale dell'assistenza tecnica o chiunque si qualifica e certifica per operare in un impianto fotovoltaico), responsabile dell'installazione e dell'avviamento dell'inverter nell'impianto energetico fotovoltaico e di accumulo e all'operatore dell'impianto fotovoltaico e di accumulo.

1. Introduzione

L'inverter ibrido 1PH HYD3000-HYD6000-ZSS viene utilizzato nei sistemi fotovoltaici con accumulo. Al sistema possono essere abbinate le batterie AZZURRO, WeCo o Pylontech proposte in kit da ZCS Azzurro.

L'energia prodotta dal sistema fotovoltaico verrà ottimizzata per il massimo autoconsumo.

L'inverter 1PH HYD3000-HYD6000-ZSS funziona sia in modalità automatica che in modalità di carica, carica/scarica oraria. In modalità automatica, quando l'energia prodotta dal campo fotovoltaico è maggiore di quella richiesta dalle utenze l'inverter 1PH HYD3000-HYD6000-ZSS carica l'energia fotovoltaica in eccesso nella batteria e quando l'energia fotovoltaica è minore di quella richiesta l'Inverter utilizza l'energia immagazzinata nella batteria per fornire corrente al carico locale.

In caso di blackout (oppure accendendo l'inverter in modalità Off Grid), l'inverter 1PH HYD3000-HYD6000-ZSS può funzionare in modalità Alimentazione d'Emergenza (EPS). L'inverter 1PH HYD3000-HYD6000-ZSS utilizzerà sia l'energia creata dai pannelli fotovoltaici che l'energia stoccata nella batteria per fornire energia al carico critico.



Figura 1 - Diagramma schematico di un impianto su cui è installato un inverter ibrido 1PH HYD3000-HYD6000-ZSS

2. Note di sicurezza preliminari

Prima dell'installazione assicurarsi di aver letto e compreso questo manuale. L'inverter 1PH HYD3000-HYD6000-ZSS rispetta rigorosamente le norme di sicurezza, di progettazione e di test previste dalle normative nazionali.

Durante l'installazione, il funzionamento e la manutenzione, gli operatori devono attenersi alle normative di sicurezza locali.

L'utilizzo improprio può causare scariche elettriche e provocare danni sia alle persone che all'apparecchiatura e ai suoi componenti.

Contattare il centro di assistenza autorizzata più vicino se fosse necessaria qualsiasi riparazione o manutenzione. Contattare il distributore per informazioni sul centro di assistenza autorizzato più vicino. NON eseguire le riparazioni autonomamente; tale operazione può essere causa di infortuni o danni.

Accertarsi che l'operatore disponga delle competenze e della formazione necessarie per svolgere il proprio incarico. Il personale responsabile dell'uso e della manutenzione dell'attrezzatura deve essere competente, consapevole e avere dimestichezza con le attività descritte, oltre a possedere le conoscenze adeguate per interpretare correttamente i contenuti del presente manuale. Per motivi di sicurezza, solo un elettricista qualificato, che ha ricevuto la dovuta formazione relativa all'installazione alla manutenzione del dispositivo può installare questo inverter. Zucchetti Centro Sistemi S.p.A. declina ogni responsabilità danni a oggetti o lesioni personali causate da un utilizzo scorretto del dispositivo.

Installare e avviare l'inverter in base alle seguenti indicazioni. Collocare l'inverter su idonei supporti portanti con capacità di carico sufficiente (come pareti o rack), assicurarsi inoltre che l'inverter sia posizionato verticalmente. Scegliere un luogo adatto per l'installazione di apparecchiature elettriche. Assicurare spazio sufficiente per la dispersione di calore e agevolare possibili interventi per la manutenzione. Mantenere un'adeguata ventilazione e assicurarsi che la circolazione dell'aria di raffreddamento sia sufficiente.

Se si riscontrano problemi nell'imballaggio, tali da poter causare danni all'inverter o in caso di danni visibili, si prega di contattare immediatamente la società di trasporti responsabile. Se necessario, chiedere aiuto a un installatore di impianti fotovoltaici o a Zucchetti Centro Sistemi S.p.A. Il trasporto dell'attrezzatura, specialmente su strada, deve essere effettuato con mezzi adatti a proteggere i componenti (in particolare i componenti elettronici) da urti violenti, umidità, vibrazioni, ecc.

2.1. Note di Sicurezza

- L'installazione elettrica e la manutenzione del sistema devono essere eseguite da elettricisti competenti e preparati, nel rispetto delle normative nazionali.
- L'inverter 1PH HYD3000-HYD6000-ZSS può essere installato solo da personale qualificato e solo da coloro che posseggono una certificazione appropriata, come richiesto dalle autorità locali.
- NON avvicinare materiali esplosivi o infiammabili (ad es. benzina, cherosene, olio, lastre di legno, cotone o simili) alle batterie o all'inverter 1PH HYD3000-HYD6000-ZSS.
- Scollegare prima la connessione AC, quindi la batteria e il sistema fotovoltaico (PV1&PV2), ed aspettare almeno 5 minuti (tempo di scarica dei condensatori) prima della manutenzione, per evitare scosse elettriche.
- L'inverter 1PH HYD3000-HYD6000-ZSS dovrà essere totalmente scollegato (BAT, PV & AC) durante la manutenzione.
- L'inverter 1PH HYD3000-HYD6000-ZSS potrebbe raggiungere temperature elevate ed avere parti rotanti al

suo interno durante il funzionamento. Spegnere l'inverter 1PH HYD3000-HYD6000-ZSS e aspettare che si raffreddi prima di effettuare la manutenzione.

- Tenere i bambini lontani sia dalle batterie che dall'inverter 1PH HYD3000-HYD6000-ZSS.
- È proibito aprire la copertura anteriore dell'inverter 1PH HYD3000-HYD6000-ZSS. L'apertura rende nulla la garanzia del prodotto.
- Danni causati da un'installazione/funzionamento impropri NON vengono coperti dalla garanzia del prodotto.







2.2. Schema di montaggio e manutenzione





- La batteria deve essere protetta da cortocircuiti durante il trasporto e l'installazione.
- Inverter 1PH HYD3000-HYD6000-ZSS/batterie devono essere collocati in luoghi ben ventilati. Non collocare l'inverter 1PH HYD3000-HYD6000-ZSS /batterie in armadi o luoghi ermetici o con scarsa ventilazione. Ciò potrebbe essere estremamente pericoloso per le prestazioni e la durata del sistema.
- Tenere inverter 1PH HYD3000-HYD6000-ZSS e le batterie lontani dalla luce diretta del sole. Non avvicinare inverter 1PH HYD3000-HYD6000-ZSS e le batterie a forni, fiamme o altre fonti di calore poiché la batteria potrebbe incendiarsi provocando esplosioni.
- La capacità di corrente dei cavi di alimentazione DC (dalla batteria all'inverter) deve essere di almeno 90A. Usare cavi di alimentazione DC corti per evitare cali di tensione e perdite di potenza.
- Usare un multimetro per controllare polarità e tensione della batteria prima dell'accensione. Assicurarsi che i collegamenti vengano effettuati seguendo il presente manuale.
- Usare il multimetro per controllare tensione fotovoltaica e polarità prima di chiudere l'interruttore fotovoltaico. Assicurarsi che i collegamenti vengano effettuati seguendo il presente manuale.
- Se si vogliono riporre le batterie senza utilizzarle, devono essere scollegate dall'inverter 1PH HYD3000-HYD6000-ZSS e conservate in un ambiente fresco, asciutto e ben ventilato.
- Gli operatori preposti alla manutenzione delle batterie devono possedere le abilità e conoscenze necessarie a questa attività.
- Tutte le batterie collegate in parallelo devono essere dello stesso modello ed avere la stessa versione firmware. Questa problematica dev'essere presa in considerazione dal progettista/installatore, specialmente durante la sostituzione delle batterie o la modifica del sistema di accumulo esistente.
- L'inverter 1PH HYD3000-HYD6000-ZSS non ha il trasformatore di isolamento quindi il polo positivo e il polo negativo della stringa fotovoltaica NON devono essere collegati a terra, in caso contrario l'inverter può danneggiarsi. Nel sistema fotovoltaico, tutte le parti metalliche non conduttrici di corrente (come: telaio del modulo fotovoltaico, rack fotovoltaico, involucro del quadro di parallelamento, involucro dell'inverter) devono essere collegate a terra.
- **Attenzione:** Non smontare o rompere la batteria. Gli elettroliti presenti possono essere tossici e arrecare danni a pelle ed occhi.

- Attenzione: seguire le regole che seguono durante installazione/manutenzione della batteria.
 - a) Togliere orologi, anelli ed altri oggetti metallici.
 - b) Utilizzare solamente attrezzi con manici isolati.
 - c) Indossare guanti e scarpe di gomma.
 - d) Non appoggiare attrezzi o metalli sopra la batteria.
 - e) Spegnerne l'inverter 1PH HYD3000-HYD6000-ZSS e le batterie prima di collegare/scollegare i morsetti di batteria.
 - f) Sia il polo positivo che quello negativo devono essere isolati da terra.

2.3. Simboli sull'inverter

Sull'inverter sono presenti alcuni simboli relativi alla sicurezza. Leggere e comprendere il contenuto dei simboli prima di procedere all'installazione.


| | |
|---|--|
|  | <p>Il presente simbolo indica una situazione pericolosa che, se non evitata, può portare a infortuni.</p> |
|  | <p>Rischio di Scosse Elettriche; aspettare almeno 5 minuti prima di spegnere l'inverter 1PH HYD3000-HYD6000-ZSS.</p> |
|  | <p>Attenzione all'alta tensione e alle scosse elettriche.</p> |
|  | <p>Attenzione alle superfici calde.</p> |
|  | <p>Rispettare quanto indicato nella certificazione di conformità europea (CE).</p> |
|  | <p>Terminale di terra.</p> |

| | |
|---|---|
|  | <p>Leggere il presente manuale prima di installare l'inverter 1PH HYD3000-HYD6000-ZSS.</p> |
|  | <p>Questo valore indica il grado di protezione dell'attrezzatura conformemente allo standard IEC 70-1 (EN 60529 giugno 1997).</p> |
|  | <p>Polo positivo e polo negativo della tensione DC (Fotovoltaico & Batteria).</p> |
|  | <p>Questo lato verso l'alto. L'inverter 1PH HYD3000-HYD6000-ZSS dev'essere sempre trasportato, movimentato ed immagazzinato in modo tale che le frecce siano sempre rivolte verso l'alto.</p> |

3. Installazione

3.1. Panoramica sul prodotto

L'inverter 1PH HYD3000-HYD6000-ZSS è sottoposto ad una rigida ispezione prima dell'imbballaggio e della consegna. È proibito capovolgere l'inverter 1PH HYD3000-HYD6000-ZSS durante la consegna.

| | |
|---|---|
|  | <p>Controllare attentamente l'imbballaggio ed i raccordi del prodotto prima dell'installazione.</p> |
| <p>Cautela</p> | |

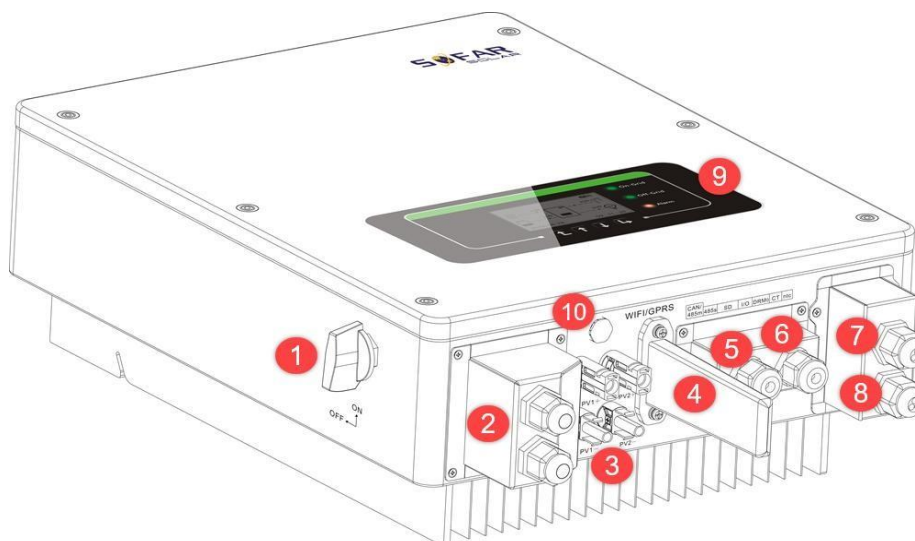


Figura 2 - Diagramma schematico di un impianto su cui è installato un inverter ibrido 1PH HYD3000-HYD6000-ZSS

| | | | |
|---|--------------------------------------|----|-------------------------------------|
| 1 | Interruttore DC | 6 | Porta del trasformatore di corrente |
| 2 | Terminali di ingresso della batteria | 7 | Porta di connessione carico critico |
| 3 | Terminali di ingresso PV | 8 | Porta di connessione di rete |
| 4 | Stick Wi-Fi/GPRS | 9 | LCD |
| 5 | Interfaccia di comunicazione BMS | 10 | Valvola di sfiato |

3.2. Contenuto dell'imbballaggio

Ispezionare attentamente l'imbballaggio e gli accessori prima dell'installazione. Dovreste essere in possesso dei seguenti accessori:


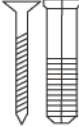
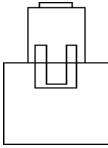

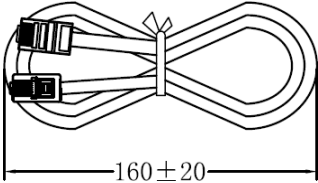
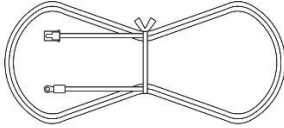
| | | | |
|--|---|--|---|
|  Staffa di montaggio × 1 |  Terminale AC × 6 |  Vite M5 × 2 |  Terminale batteria × 2 |
|  Rondella piatta M6 × 8 |  Tasselli a espansione × 8 |  Cappuccio per terminale × 4 |  Terminale CT × 2 |
|  Trasformatore di corrente × 1 |  Manuale utente × 1 |  Garanzia × 1 |  Certificato di qualità × 1 |
|  Cavo di comunicazione batteria Pylontech × 1 160 ± 20 |  Terminale di ingresso PV+ × 2 |  Terminale di ingresso PV- × 2 |  NTC × 1 (Lunghezza-3M) |

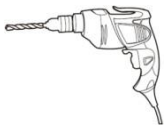

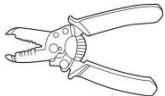

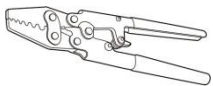
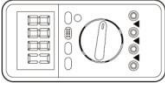


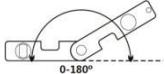
Figura 3 - Componenti e accessori presenti all'interno dell'imballaggio

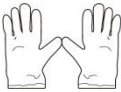


3.3. Requisiti per l'ambiente di installazione

- Scegliere un luogo asciutto, pulito ed ordinato, adatto all'installazione.
- Intervallo temperatura ambiente: -25°C~ 60°C.
- Umidità relativa: 0 ~ 100% (senza condensazione).
- L'inverter 1PH HYD3000-HYD6000-ZSS deve essere installato in un ambiente ben ventilato.
- Non avvicinare materiali infiammabili o esplosivi all'inverter 1PH HYD3000-HYD6000-ZSS.
- La categoria di sovratensione AC dell'inverter 1PH HYD3000-HYD6000-ZSS appartiene alla categoria III.
- Altitudine massima: 2000m.

3.4. Strumenti necessari per l'installazione

Preparare i seguenti attrezzi prima di procedere all'installazione:

| Numero | Utensile | Modello | Funzione |
|--------|---|--|--|
| 1 |  | Trapano a percussione Diametro raccomandato 6mm | Usato per forare la parete |
| 2 |  | Cacciavite | Usato per realizzare i cablaggi |
| 3 |  | Spellacavi | Usato per la spellatura dei cavi |
| 4 |  | Chiave a brugola 4mm | Usata per il serraggio delle viti per il collegamento del pannello posteriore all'inverter |
| 5 |  | Attrezzi di crimpatura | Usati per crimpare i cavi di potenza |
| 6 |  | Multimetro | Controllare la messa a terra |
| 7 |  | Pennarello | Usato per marcare |
| 8 |  | Metro a nastro | Usato per misurare le distanze |
| 9 |  | Livella | Usata per assicurarsi che il pannello posteriore sia installato correttamente |

| | | | |
|----|---|------------------------|---|
| 10 |  | Guanti ESD | Devono essere indossati dagli operatori |
| 11 |  | Occhiali di sicurezza | Devono essere indossati dagli operatori |
| 12 |  | Mascherina antipolvere | Devono essere indossati dagli operatori |

3.5. Posizione di installazione a parete

L'inverter 1PH HYD3000-HYD6000-ZSS deve essere montato verticalmente (per assicurare la rapida dissipazione del calore). Scegliere una posizione riparata da luce solare diretta e da possibili accumuli di neve per installare l'inverter 1PH HYD3000-HYD6000-ZSS. Assicurarsi che la posizione di installazione sia ben ventilata.

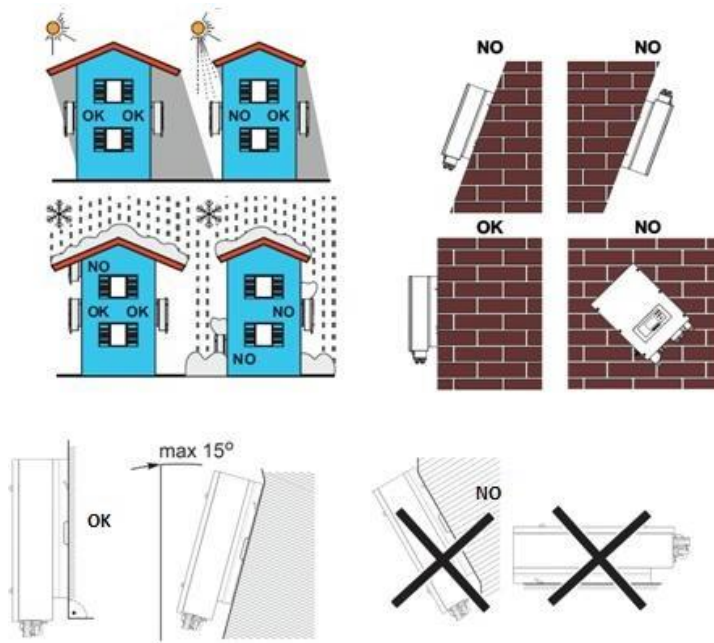


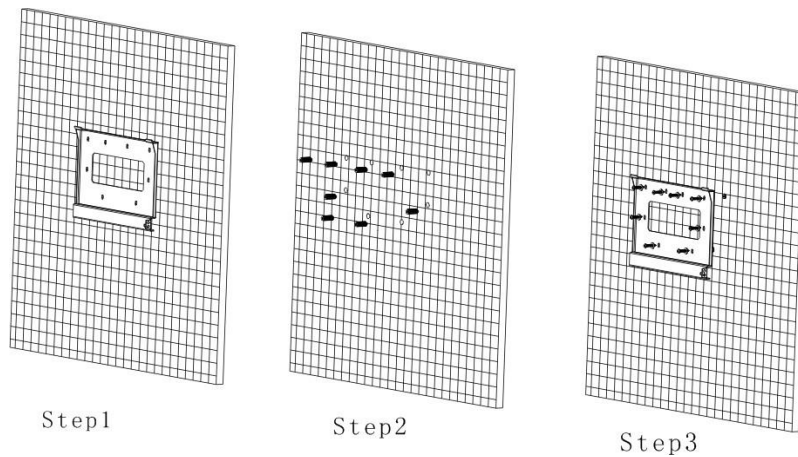
Figura 4 - Posizione di installazione dell'inverter 1PH HYD3000-HYD6000-ZSS

3.6. Istruzioni per il montaggio

Fase 1: Posizionare la staffa di montaggio sul muro, segnare gli 8 punti di fissaggio utilizzando il pennarello. Effettuare 8 fori (punta da 6 mm) sul muro.

Fase 2: Inserire le vite a espansione verticalmente nel foro, controllare la profondità di inserzione (né troppo superficiale né troppo profonda).

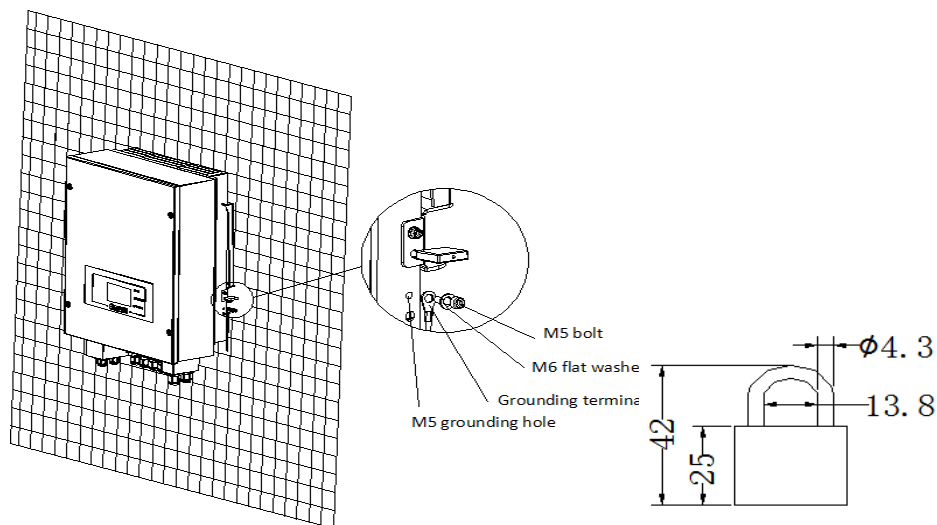
Fase 3: Fissare la staffa di montaggio al muro utilizzando tasselli e rondelle piatte.



Fase 4: Posizionare l'inverter 1PH HYD3000-HYD6000-ZSS sulla staffa di montaggio.

Fase 5: Per la messa a terra dell'inverter 1PH HYD3000-HYD6000-ZSS utilizzare il foro di messa a terra del dissipatore di calore.

Fase 6: OPZIONALE: è possibile fissare l'inverter 1PH HYD3000-HYD6000-ZSS alla staffa di montaggio.



Nota: per motivi di sicurezza, ZCS S.p.a. e/o partner da essa incaricati non potranno svolgere eventuali interventi tecnici di riparazione o manutenzione, né effettuare la movimentazione dell'inverter o del pacco batteria da e verso terra, nel caso in cui questi si trovino installati ad un'altezza superiore a 180 cm da terra.

Per poter effettuare interventi su installazioni ad altezze superiori è richiesto che l'inverter e/o il pacco batteria vengano fatti trovare a terra.

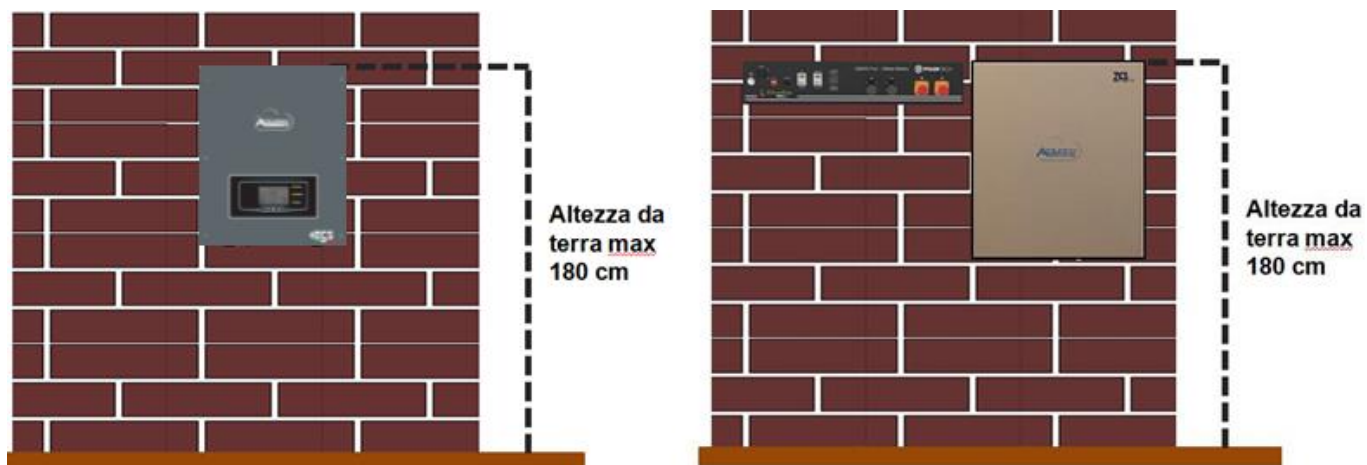


Figura 5 - Indicazioni per l'installazione dell'inverter di accumulo e del pacco batteria

4. Connessioni elettriche

- Valutare accuratamente e in modo consapevole i rischi derivanti da scariche elettriche e i pericoli di natura chimica!
- Utilizzare un multimetro per controllare la polarità DC della batteria e dei cavi prima di effettuare la connessione di alimentazione tra batterie e inverter.

NOTA: un collegamento a polarità invertita potrebbe danneggiare irreversibilmente l'inverter e le batterie.

Nota: le batterie Pylontech, così come le batterie AZZURRO e WeCo non richiedono alcun dispositivo di sezionamento per la connessione all'inverter di accumulo. L'apposito Cable kit, che prevede i cavi di potenza già opportunamente crimpati per la connessione delle batterie Pylontech, all'inverter di accumulo 1PH HYD3000-HYD6000-ZSS, viene fornito separatamente; si consiglia di accertarsi che il kit di accumulo acquistato sia provvisto di tale accessorio. Nel caso di batterie WeCo il kit di connessione si trova già all'interno della confezione.

- È necessario installare un dispositivo di sezionamento AC (interruttore magnetotermico) da 25 A tra l'inverter 1PH HYD3000-HYD6000-ZSS e la rete elettrica. È inoltre consigliato l'impiego di un differenziale con soglia di intervento di 300 mA tra l'inverter 1PH HYD3000-HYD6000-ZSS e la rete elettrica.
- È fondamentale per la sicurezza del sistema e la buona efficienza dell'impianto, utilizzare un cavo appropriato (in termini di tipologia e sezione) per le connessioni elettriche.
 - Connessione con la batteria: cavo DC sezione AWG8 oppure AWG6 (fornito in dotazione).
 - Connessione con rete o carichi: cavo AC sezione AWG12.

!!!NOTA!!!

Qualora fosse richiesto aumentare la capacità di accumulo aggiungendo una o più batterie ad un impianto già esistente, è necessario assicurarsi di avere tutte le batterie (installate e da installare) cariche al 100%.

Per verificare lo stato di carica di ciascuna batteria sarà necessario collegarle singolarmente all'inverter visualizzando da display il livello di carica (premendo il tasto "Giù" dal menù principale sarà possibile accedere alle informazioni istantanee).

La ricarica può avvenire sia tramite l'eccesso di produzione fotovoltaica che utilizzando la modalità di carica forzata indicata di seguito nel manuale alla sezione "modalità %carica".

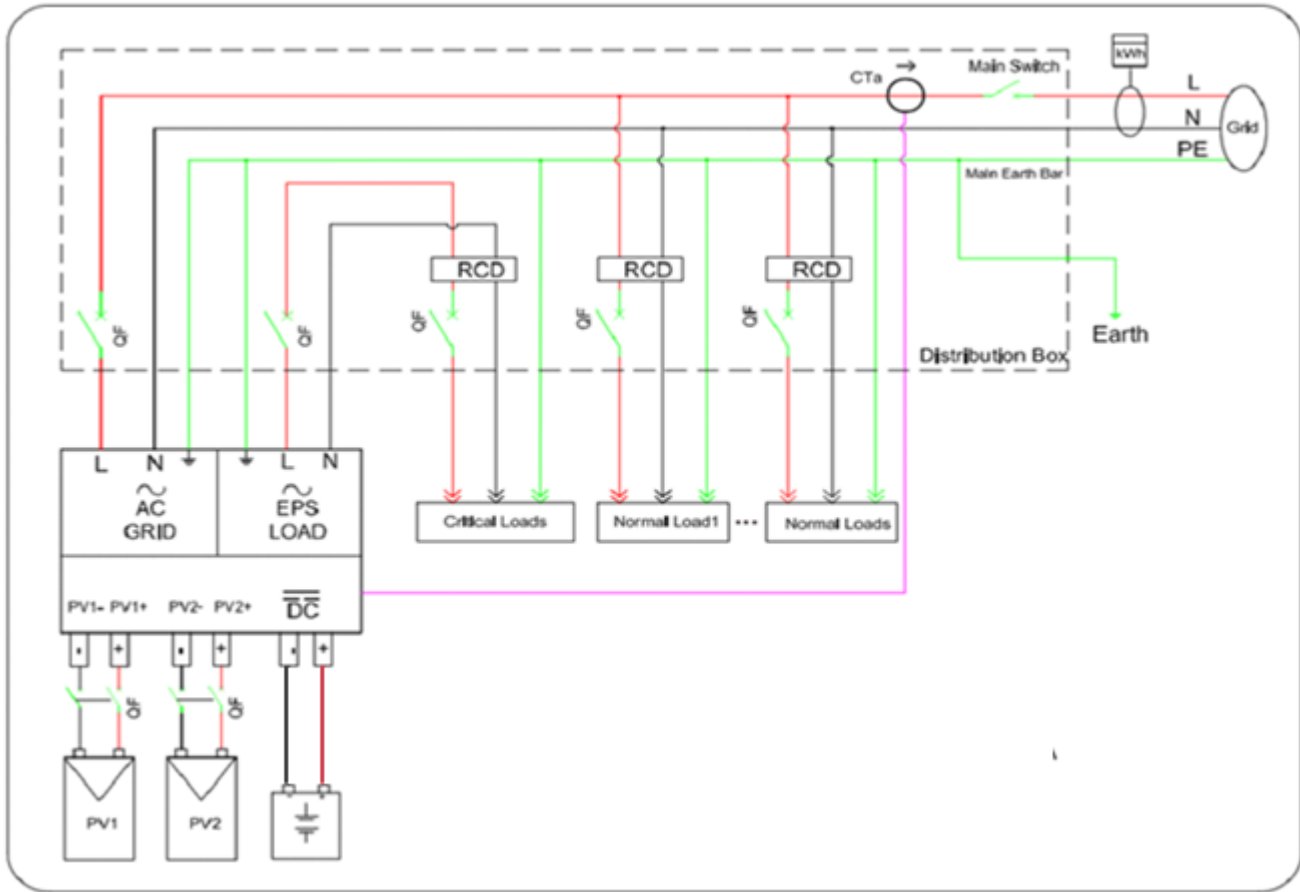


Figura 6 - Collegamenti elettrici

4.1. Connessione della batteria

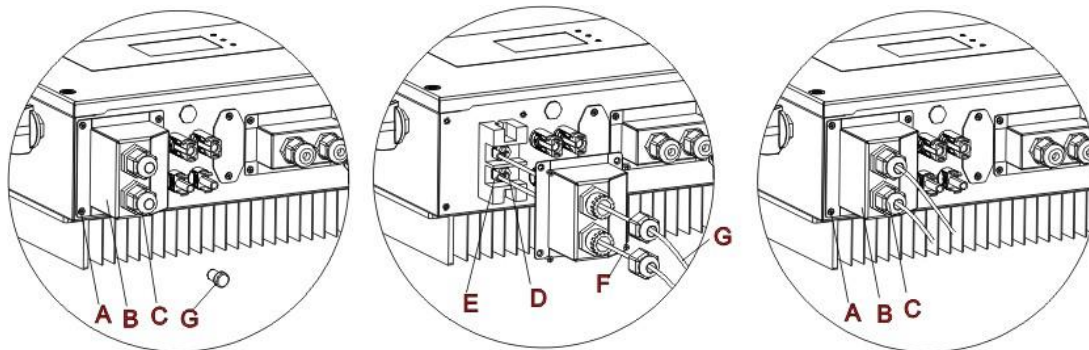


Figura 7 - Collegamento della batteria (Misurare polarità/voltaggio dei cavi della batteria prima del collegamento)

Fase 1: Allentare 4 viti (A) utilizzando un cacciavite (Fig. 6).

Fase 2: Rimuovere la copertura impermeabile (B), allentare il pressacavo (C), e quindi rimuovere il tappo (G).

Fase 3: Far passare i cavi della batteria (F) attraverso il pressacavo, quindi connettere i cavi della batteria utilizzando il terminale OT (E).

Fase 4: Fissare la copertura impermeabile utilizzando le 4 viti.

4.2. Connessione batteria Pylontech

4.2.1. Connessione singola batteria

Lo stesso cavo deve essere connesso alla batteria, inserendo il plug RJ45 (8 pin) nell'apposito ingresso:

1. Nel caso di batterie Pylontech, inserire il plug all'interno della porta BMS CAN della singola batteria.



Figura 8 - Cavo di comunicazione Pylontech da inserire nell'ingresso comunicazione batteria

2. Assicurarsi che l'ordine dei DIP switch sia lasciato inalterato come da impostazioni di fabbrica (tutti in basso su OFF).
3. Collegare il cavo di terra alla batteria attraverso il foro filettato.

NOTA: Per la connessione di batterie Pylontech, impiegare il cavo di comunicazione mostrato in figura contenuto nel kit inverter.



Figura 9 - Connessione cavo di comunicazione sulla batteria Pylontech

4.2.2. Connessione parallelo con più di una batteria

Nel caso siano presenti più batterie, verificare le connessioni di parallelo tra una batteria e l'altra.

- a. Nel caso di batterie Pylontech, collegare uno dei due cavi di potenza (ad esempio il positivo, di colore arancione) alla batteria master, inserendo il fast contact nell'apposito morsetto; collegare poi l'altro cavo (ad esempio il negativo, di colore nero) all'ultima batteria del pacco, come mostrato nella seguente figura. Effettuare infine il parallelo tra le batterie impiegando i cavallotti corti (in dotazione all'interno della batteria) o quelli di lunghezza 0.6 m o 1.5 m (reperibili su richiesta, codice ZST-CABLE-0.6M e ZST-CABLE-1.5M), collegando rispettivamente i poli positivi e negativi di una batteria con quelli della batteria successiva.



Figura 10 - Parallelo di tre batterie Pylontech

La connessione dei cavi di comunicazione deve essere effettuata partendo dalla batteria master ed inserendo il cavallotto corto (in dotazione all'interno della batteria) o quello di lunghezza 0.6 m o 1.5 m (reperibili su richiesta, codice ZST-CABLE-0.6M e ZST-CABLE-1.5M) nell'ingresso denominato LINK PORT 1; tale cavo deve poi essere inserito nell'ingresso denominato LINK PORT 0 della seconda batteria, che assumerà la denominazione di Slave 1. Nel caso siano presenti ulteriori batterie, è necessario inserire nell'ingresso LINK PORT 1 della batteria Slave 1 un nuovo cavallotto; l'estremità libera di questo cavo andrà ad inserirsi nella terza batteria, denominata Slave 2. Tale procedimento verrà ripetuto per tutti gli elementi del pacco batteria. Nella condizione finale si avrà quindi tutte le LINK PORT occupate dal cavo di comunicazione, ad eccezione della batteria master (LINK PORT 0 libera) e dell'ultima batteria Slave (LINK PORT 1 libera).

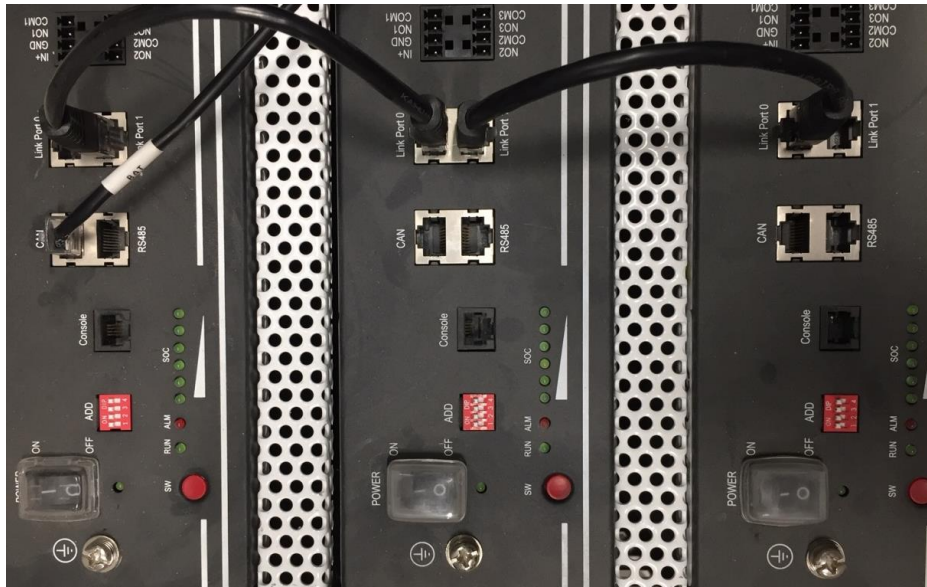


Figura 11 – Connessione di comunicazione tra tre batterie Pylontech

NOTA: la posizione dei DIP switch (bianchi su sfondo rosso, come riportato nella seguente figura), non deve essere modificata. In caso di modifica accidentale, contattare il centro assistenza ZCS al numero verde 800 72 74 64 (disponibile solo in Italia) o aprire un ticket andando sul nostro sito alla voce assistenza <https://www.zcsazzurro.com/it/support>.

4.3. Connessione batteria WeCo 4k4

4.3.1. Connessione singola batteria

Lo stesso cavo deve essere connesso alla batteria, inserendo il plug RJ45 (8 pin) nell'apposito ingresso:

- Inserire il plug all'interno della porta BMS CAN della singola batteria.



Figura 12 - Cavo di comunicazione fra inverter e batteria WeCo 4k4

- Assicurarsi che i DIP switch siano settati come da figura.
- Collegare il cavo di terra alla batteria attraverso il foro filettato.

NOTA: Per la connessione di batterie WeCo, impiegare il cavo di comunicazione blu o grigio presente all'interno del kit posto nell'imballo della batteria.





Cavo comunicazione Inv-Batt
Cavo potenza positivo
Cavo potenza negativo
Cavo di terra (PE)



Figura 13 - Connessione batteria WeCo 4k4

4.3.2. Connessione parallelo con più di una batteria

Nel caso siano presenti più batterie:

- a. Verificare che le batterie abbiano lo stesso livello di tensione, accendendole singolarmente e scollegate, misurando ai morsetti + e - con il tester assicurandosi che la differenza tra le tensioni di tutte le batterie sia inferiore a 2 Volt.
- b. Settare i DIP switch nel modo corretto in base al numero di batterie connesse come indicato in figura (attenzione: effettuare le modifiche a batteria spenta).
- c. Posizionare il cavo di comunicazione inserito nella porta CAN dell'inverter alla porta CAN-BMS di una delle batterie, la quale diventerà la batteria MASTER.
- d. Sulla MASTER dovrà essere collegato il cavetto di comunicazione presente all'interno della scatola della batteria partendo dalla porta **RS485-B** ed arrivando alla porta di comunicazione **RS485-A** della batteria Slave 1. (**Attenzione: non collegare la porta RS485-A sulla Master**).



Figura 14 - Cavo di comunicazione fra batterie WeCo 4k4

- e. In caso di ulteriori batterie la connessione del cavo di comunicazione sarà fatta come indicato qui sopra per il collegamento della batteria MASTER alla SLAVE 1.
- f. L'ultima batteria avrà solamente connessa la porta **RS485-A**.

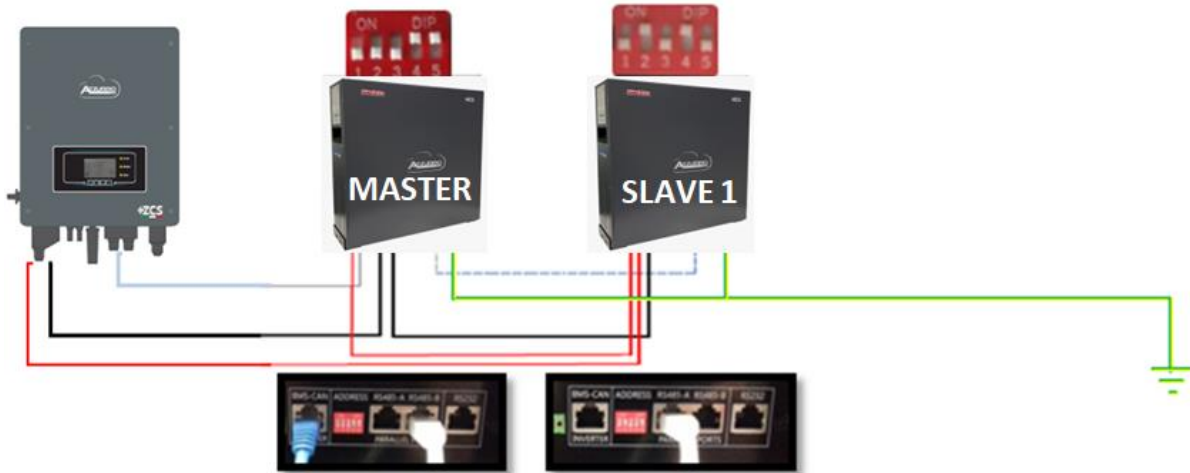


Figura 15 - Parallelo di due batterie WeCo 4k4

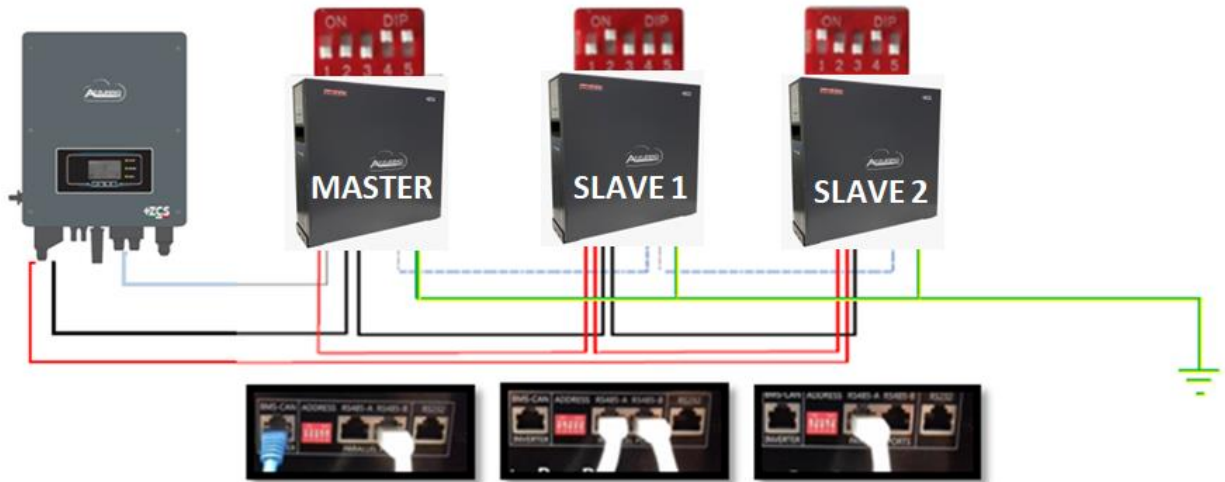


Figura 16 - Parallelo di tre batterie WeCo 4k4

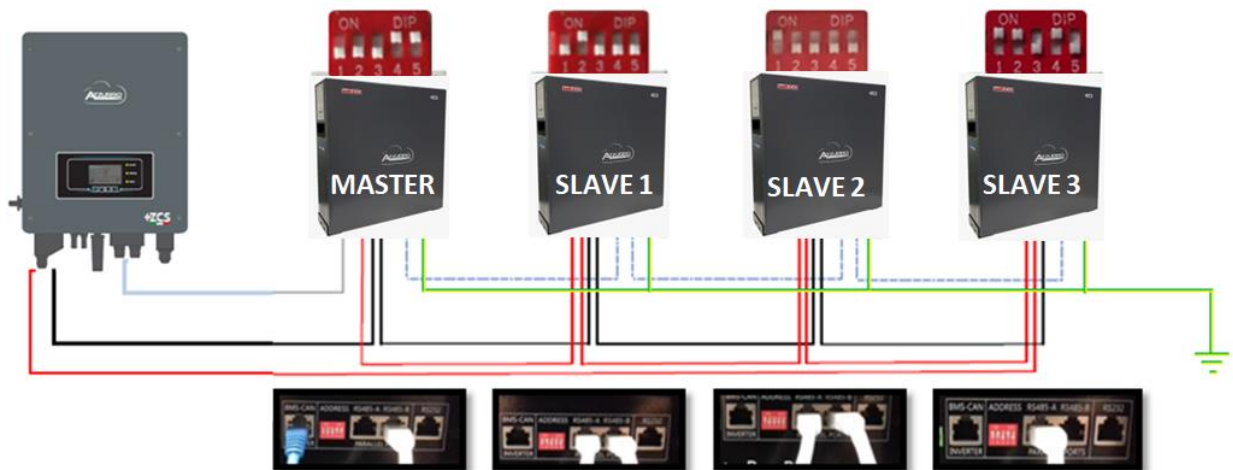


Figura 17 - Parallelo di quattro batterie WeCo 4k4



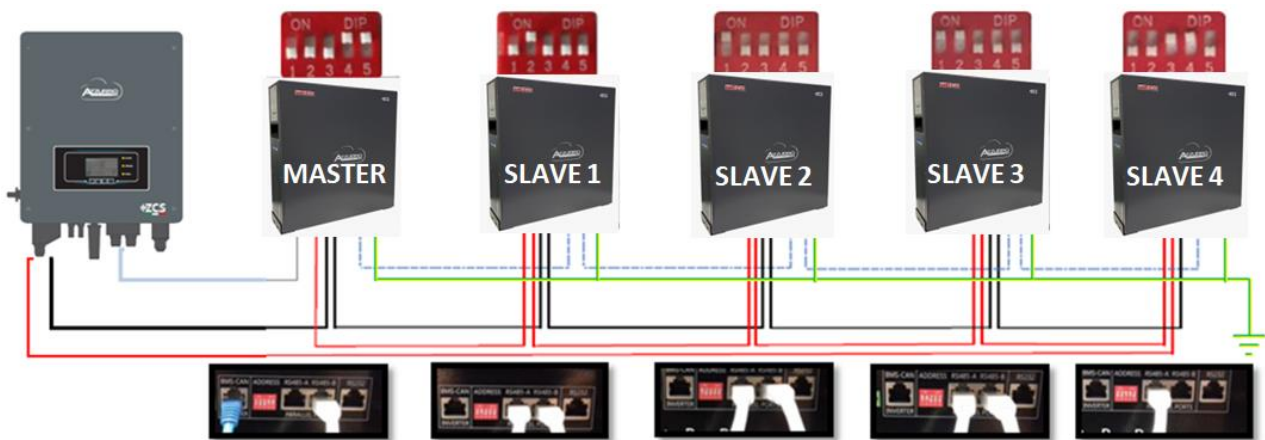


Figura 18 -Parallelo di cinque batterie WeCo 4k4

4.4. Connessione batteria WeCo 4k4 PRO

4.4.1. Connessione singola batteria

Lo stesso cavo deve essere connesso alla batteria, inserendo il plug RJ45 (8 pin) nell'apposito ingresso:

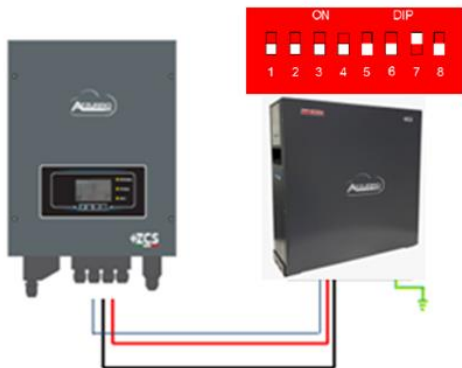
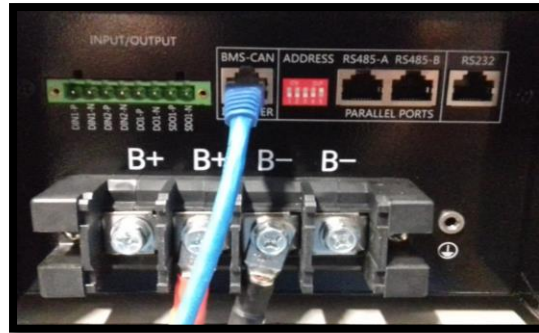
- d. Inserire il plug all'interno della porta CAN-A della singola batteria.



Figura 19 - Cavo di comunicazione fra inverter e batteria WeCo 4k4 PRO

- e. Assicurarsi che i DIP switch siano settati come da figura.
- f. Collegare il cavo di terra alla batteria attraverso il foro filettato.

NOTA: Per la connessione di batterie WeCo, impiegare il cavo di comunicazione blu o grigio presente all'interno del kit posto nell'imballo della batteria.



Cavo comunicazione Inv-Batt
Cavo potenza positivo
Cavo potenza negativo
Cavo di terra (PE)



Figura 20 - Connessione batteria WeCo 4k4 PRO

4.4.2. Connessione parallelo con più di una batteria

Nel caso siano presenti più batterie:

- Verificare che le batterie abbiano lo stesso livello di tensione, accendendole singolarmente e scollegate, misurando ai morsetti + e - con il tester assicurandosi che la differenza tra le tensioni di tutte le batterie sia inferiore a 2 Volt.
- Settare i DIP switch nel modo corretto in base al numero di batterie connesse come indicato in figura (attenzione: effettuare le modifiche a batteria spenta).
- Posizionare il cavo di comunicazione inserito nella porta CAN dell'inverter alla porta CAN-A di una delle batterie, la quale diventerà la batteria MASTER.
- Sulla MASTER dovrà essere collegato il cavetto di comunicazione presente all'interno della scatola della batteria partendo dalla porta **RS485-B** ed arrivando alla porta di comunicazione **RS485-A** della batteria Slave 1. (**Attenzione: non collegare la porta RS485-A sulla Master**).



Figura 21 – Cavo di comunicazione fra batterie WeCo 4k4 PRO

- e. In caso di ulteriori batterie la connessione del cavo di comunicazione sarà fatta come indicato qui sopra per il collegamento della batteria MASTER alla SLAVE 1.
- f. L'ultima batteria avrà solamente connessa la porta **RS485-A**.

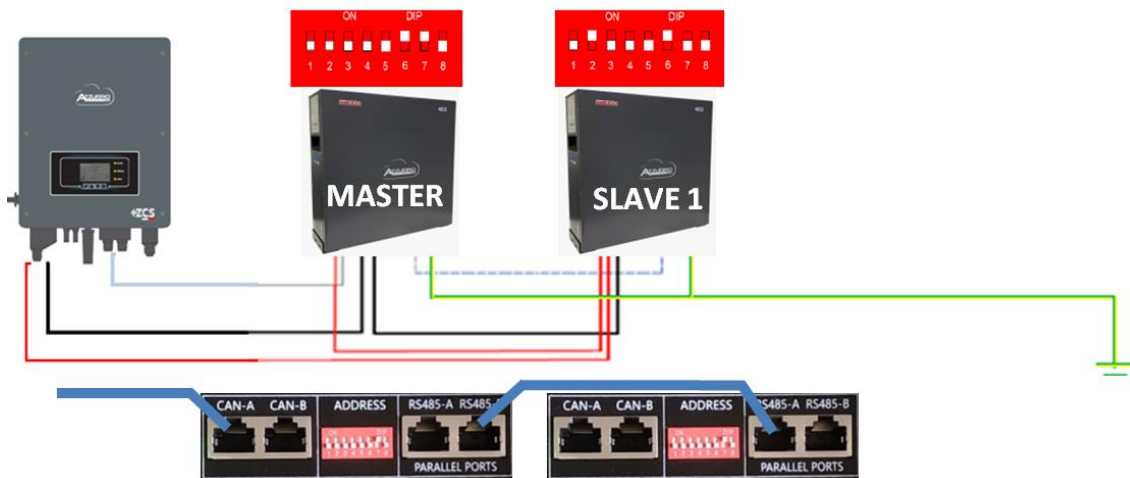


Figura 22 – Parallelo di due batterie WeCo 4k4 PRO

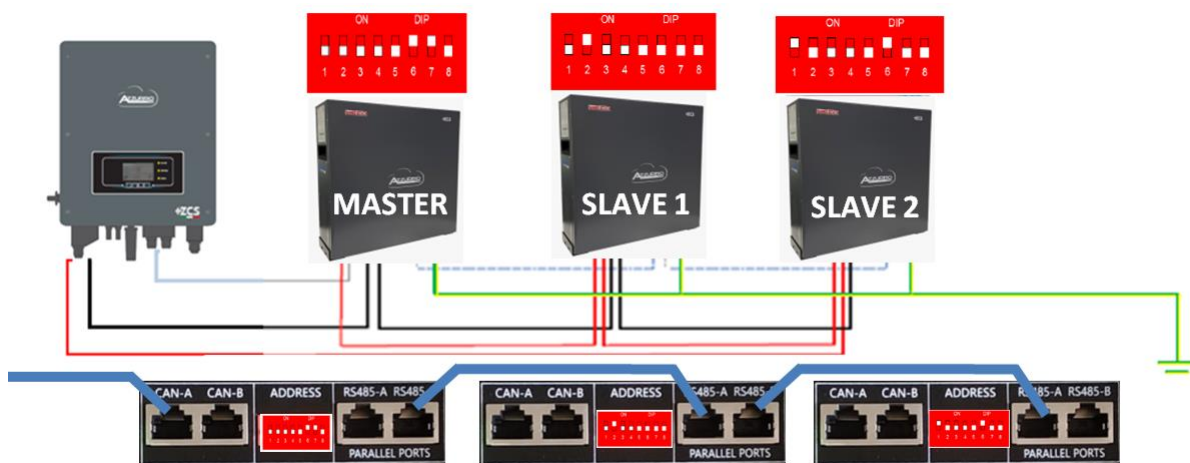


Figura 23 – Parallelo di tre batterie WeCo 4k4 PRO

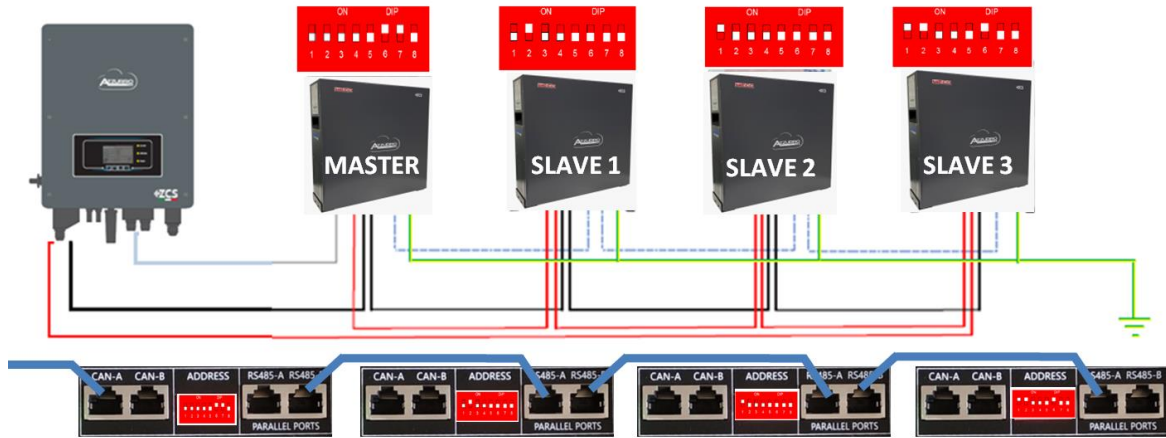


Figura 24 - Parallelo di quattro batterie WeCo 4k4 PRO

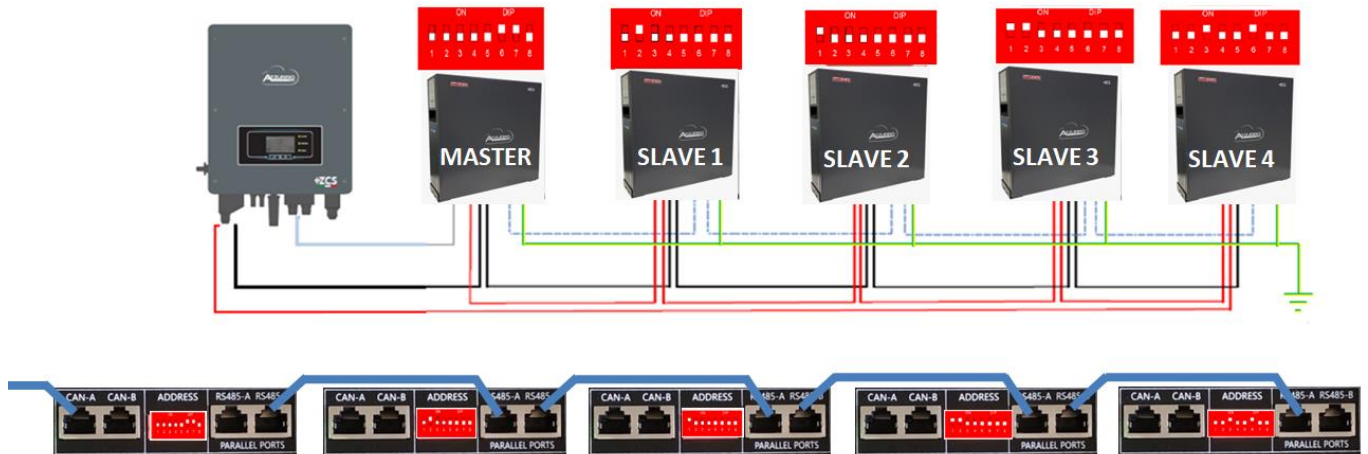


Figura 25 - Parallelo di cinque batterie WeCo 4k4 PRO

4.5. Connessione batteria WeCo 5k3

4.5.1. Connessione singola batteria

NOTA: Per la connessione di batterie WeCo, impiegare il cavo di comunicazione blu o grigio presente all'interno del kit posto nell'imballo della batteria.

Lo stesso cavo deve essere connesso alla batteria, inserendo il plug RJ45 (8 pin) nell'apposito ingresso:

- Inserire il plug all'interno della porta BMS CAN della singola batteria.



Figura 26 - Cavo di comunicazione fra inverter e batteria WeCo 5k3

- Assicurarsi che i DIP switch siano settati come da figura.
- Collegare il cavo di terra alla batteria attraverso il foro filettato.

Nota: E' necessario spegnere le batterie dopo ogni modifica della posizione dei DIP switch.

Per accedere alla connessione della batteria è necessario togliere il coperchio della sezione LV sulla parte sinistra svitando le viti a croce presenti. Vedere la figura per identificare la sezione LV.



Attenzione: Per il collegamento delle batterie 5k3 con inverter 3000SP o ibrido monofase è obbligatorio utilizzare la sola sezione in bassa tensione. Non utilizzare la sezione in alta tensione onde evitare danneggiamenti di batterie o inverter.

In caso di singola batteria:

1. Connettere l'ingresso CAN-A.
2. Impostare i DIP switch come in figura.
3. Le connessioni di potenza dovranno avvenire agganciando gli appositi connettori B+ e B- nell'ingresso corrispettivo.
4. Collegare il cavo di terra alla batteria tramite il foro filettato.

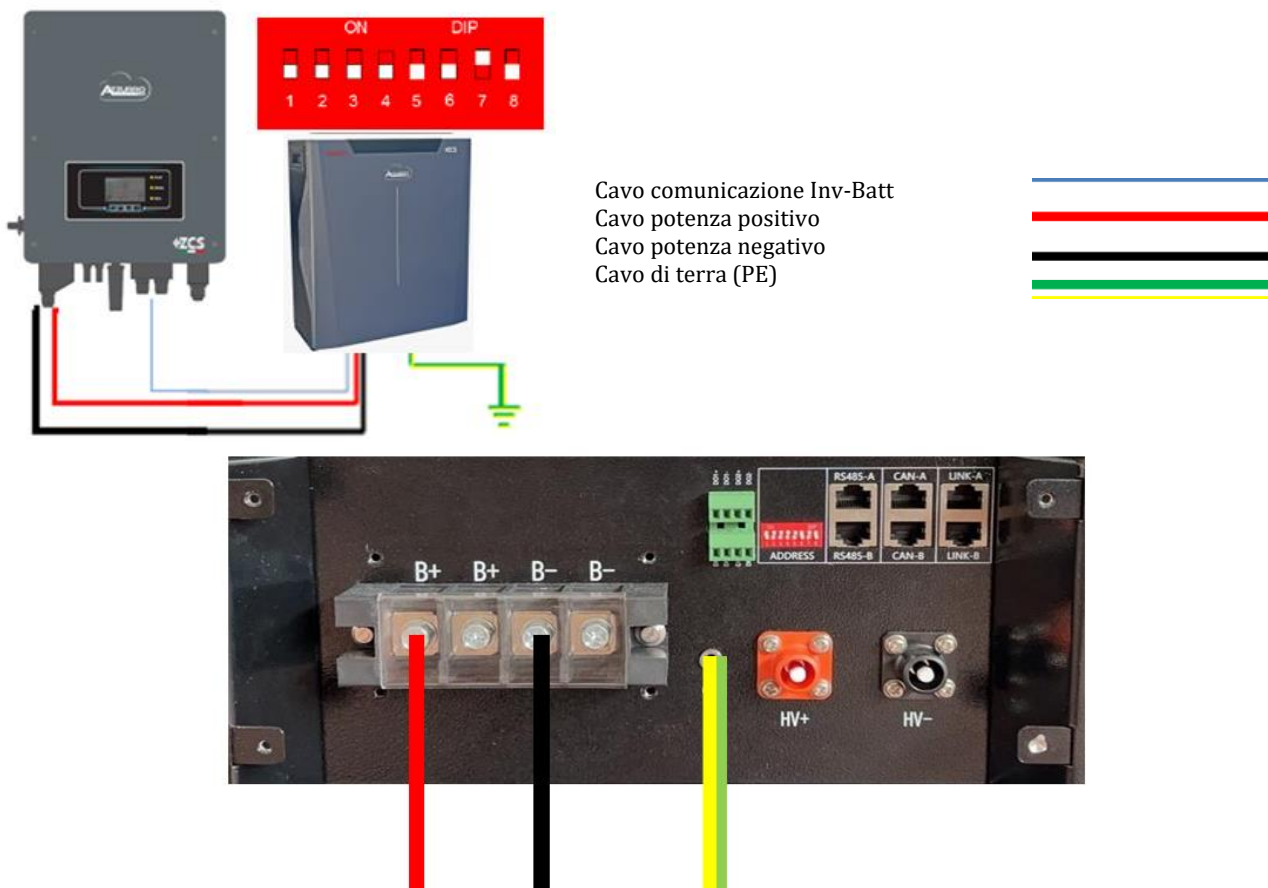


Figura 27 - Connessione batteria WeCo 5k3

4.5.2. Connessione parallelo con più di una batteria

Nel caso siano presenti più batterie:

- a. Verificare che le batterie abbiano lo stesso livello di tensione, accendendole singolarmente e scollegate, misurando ai morsetti + e - con il tester assicurandosi che la differenza tra le tensioni di tutte le batterie sia inferiore a 2 Volt.
- b. Settare i DIP switch nel modo corretto in base al numero di batterie connesse come indicato in figura (attenzione: effettuare le modifiche a batteria spenta).
- c. Posizionare il cavo di comunicazione inserito nella porta CAN dell'inverter alla porta CAN-A di una delle batterie, la quale diventerà la batteria MASTER.
- d. Sulla MASTER dovrà essere collegato il cavetto di comunicazione partendo dalla porta **RS485-B** ed arrivando alla porta di comunicazione **RS485-A** della batteria Slave 1. (**Attenzione: non collegare la porta RS485-A sulla Master**).



Figura 28 – Cavo di comunicazione fra batterie WeCo 5k3

- e. In caso di ulteriori batterie la connessione del cavo di comunicazione sarà fatta come indicato per il collegamento della batteria MASTER alla SLAVE 1.
- f. L'ultima batteria avrà solamente connessa la porta **RS485-A**.

Per quanto riguarda le connessioni di potenza tutte le batterie dovranno essere collegate in parallelo tramite i cavi di potenza forniti in dotazione, la massima lunghezza del cavo non può eccedere i 2,5 m.

Il cavo di potenza “**NEGATIVO**”, in uscita dall'inverter, dovrà essere connesso alla batteria **MASTER** sul terminale

NEGATIVO, mentre quello “**POSITIVO**” sarà connesso all'ultima batteria **SLAVE N** sul terminale **POSITIVO**.

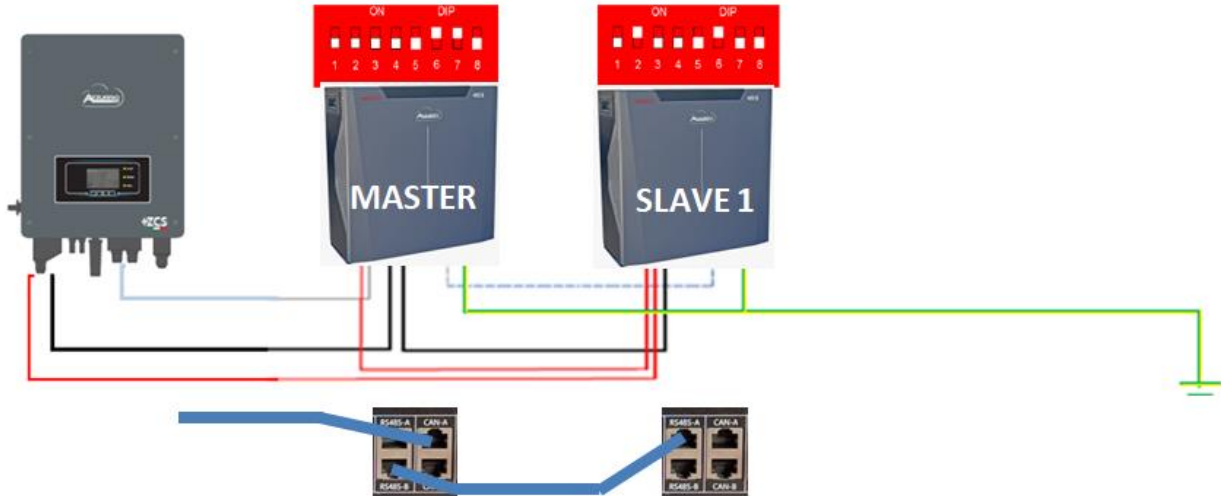


Figura 29 - Parallelo di due batterie WeCo 5k3

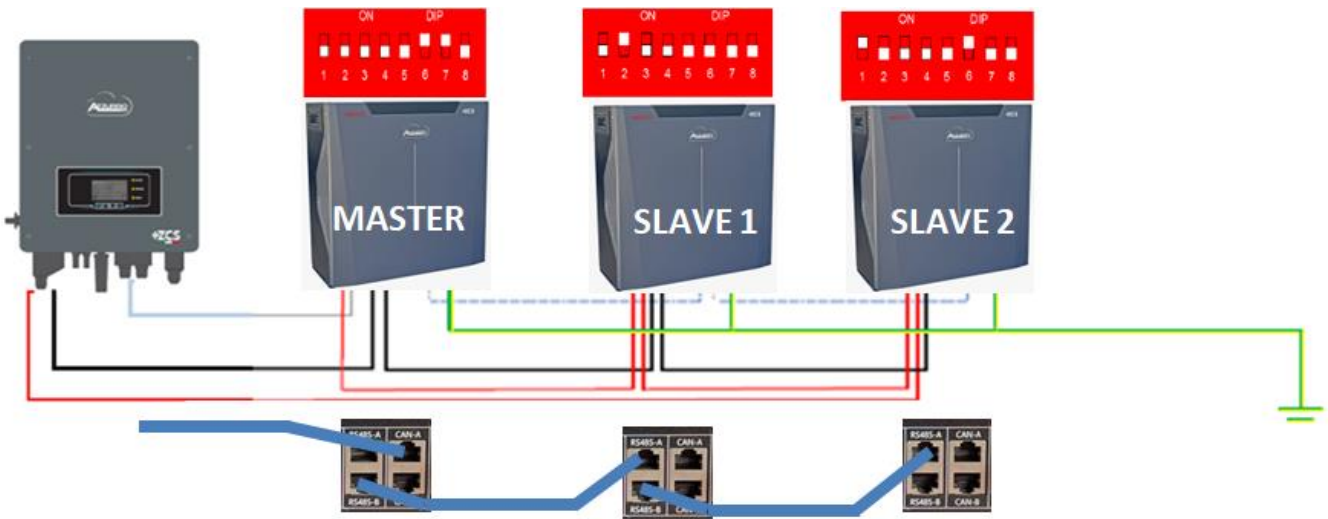


Figura 30 - Parallelo di tre batterie WeCo 5k3

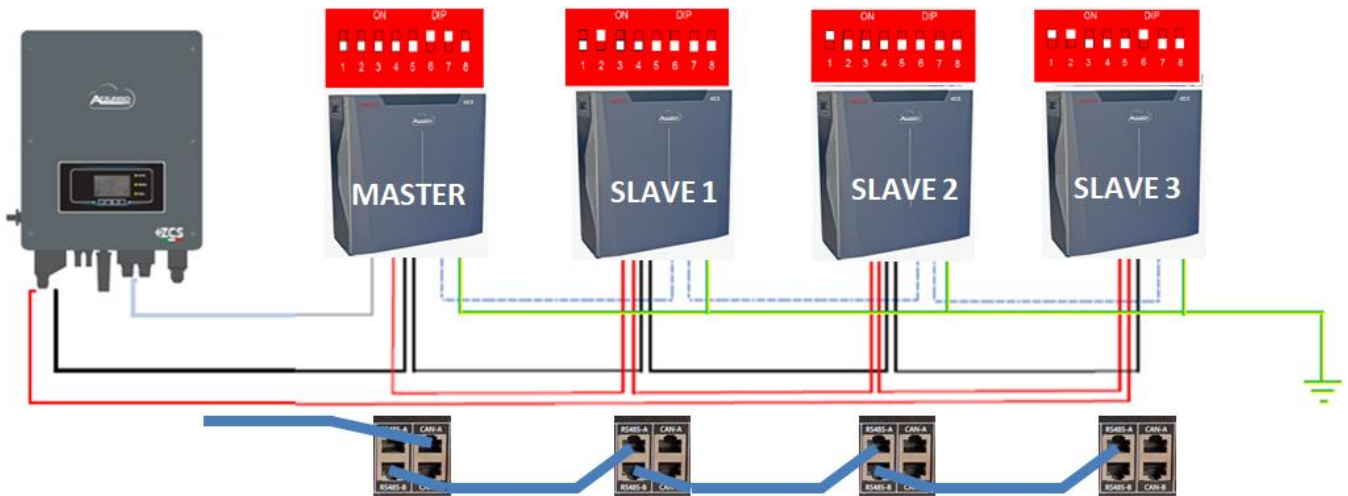


Figura 31 - Parallelo di quattro batterie WeCo 5k3



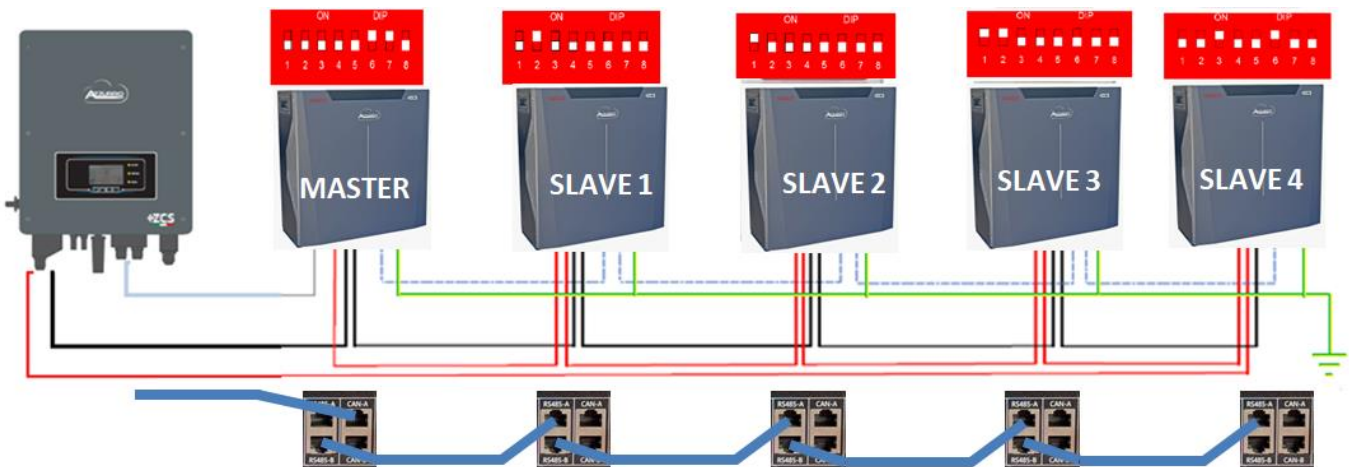


Figura 32 - Parallelo di cinque batterie WeCo 5k3

4.6. Connessione batteria WeCo 5K3XP

4.6.1. Connessione singola batteria

NOTA: Per la connessione di batterie WeCo, impiegare il cavo di comunicazione blu o grigio presente all'interno del kit posto nell'imballo della batteria.

Lo stesso cavo deve essere connesso alla batteria, inserendo il plug RJ45 (8 pin) nell'apposito ingresso:

- d. Inserire il plug all'interno della porta BMS CAN della singola batteria.

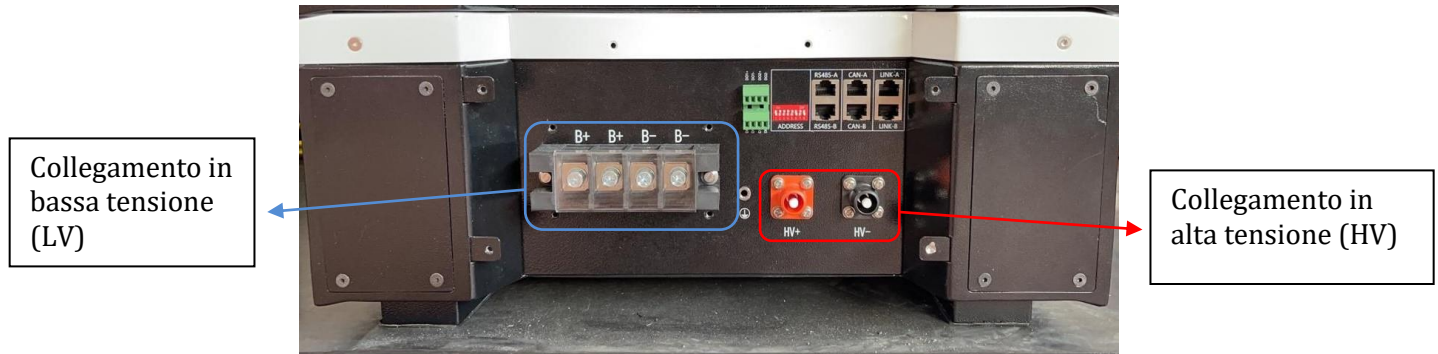


Figura 33 - Cavo di comunicazione fra inverter e batteria WeCo 5K3XP

- e. Assicurarsi che i DIP switch siano settati come da figura.
- f. Collegare il cavo di terra alla batteria attraverso il foro filettato.

Nota: E' necessario spegnere le batterie dopo ogni modifica della posizione dei DIP switch.

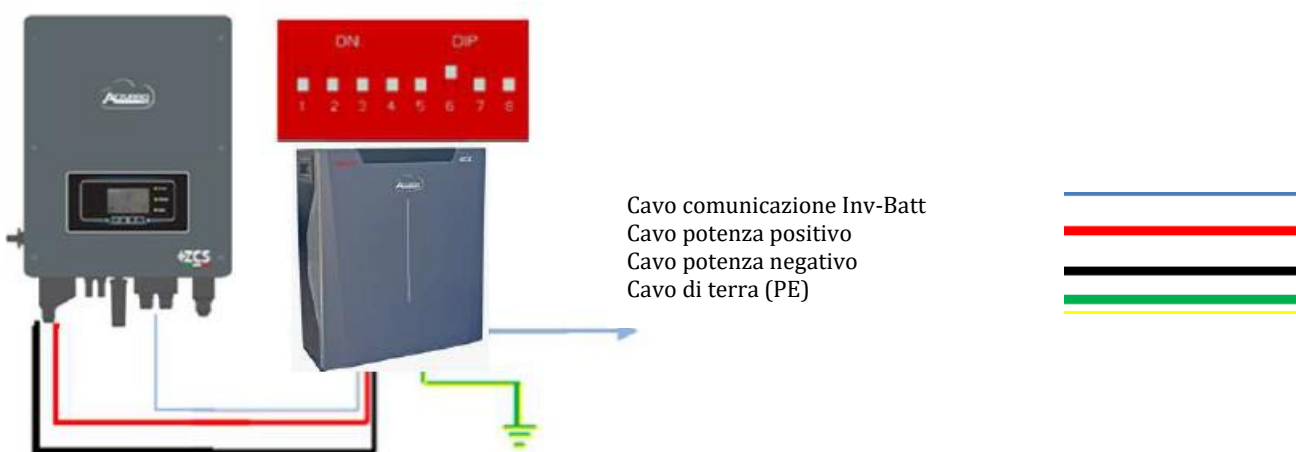
Per accedere alla connessione della batteria è necessario togliere il coperchio della sezione LV sulla parte sinistra svitando le viti a croce presenti. Vedere la figura per identificare la sezione LV.



Attenzione: Per il collegamento delle batterie 5K3XP con inverter 3000SP o ibrido monofase è obbligatorio utilizzare la sola sezione in bassa tensione. Non utilizzare la sezione in alta tensione onde evitare danneggiamenti di batterie o inverter.

In caso di singola batteria:

5. Connettere l'ingresso CAN-A.
6. Impostare i DIP switch come in figura.
7. Le connessioni di potenza dovranno avvenire agganciando gli appositi connettori B+ e B- nell'ingresso corrispettivo.
8. Collegare il cavo di terra alla batteria tramite il foro filettato.



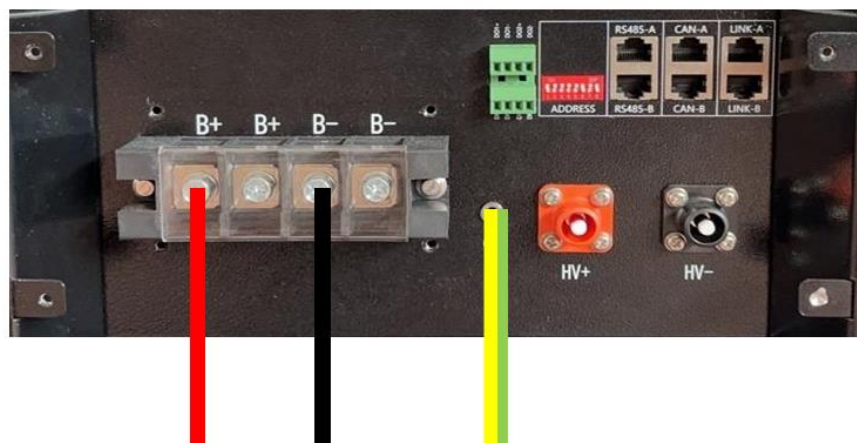
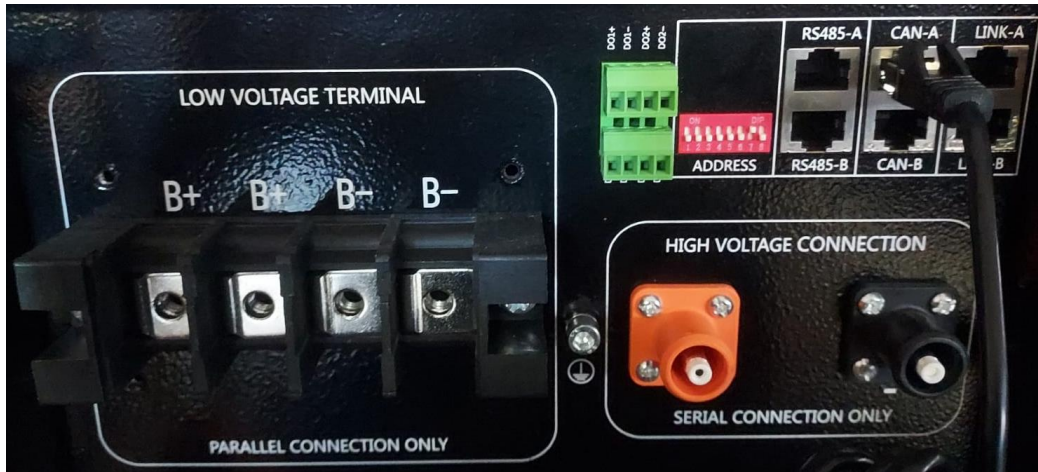


Figura 34 - Connessione batteria WeCo 5K3XP

4.6.2. Connessione parallelo con più di una batteria

Nel caso siano presenti più batterie:

- g. Verificare che le batterie abbiano lo stesso livello di tensione, accendendole singolarmente e scollegate, misurando ai morsetti + e - con il tester assicurandosi che la differenza tra le tensioni di tutte le batterie sia inferiore a 2 Volt.
- h. Settare i DIP switch nel modo corretto in base al numero di batterie connesse come indicato in figura (attenzione: effettuare le modifiche a batteria spenta).
- i. Posizionare il cavo di comunicazione inserito nella porta CAN dell'inverter alla porta CAN-A di una delle batterie, la quale diventerà la batteria MASTER.

- j. Sulla MASTER dovrà essere collegato il cavetto di comunicazione partendo dalla porta **RS485-B** ed arrivando alla porta di comunicazione **RS485-A** della batteria Slave 1. (**Attenzione: non collegare la porta RS485-A sulla Master**).

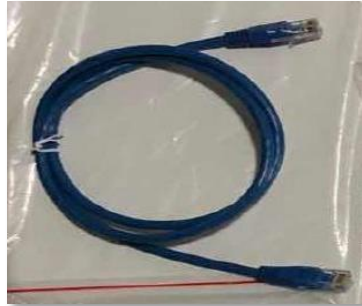


Figura 35 – Cavo di comunicazione fra batterie WeCo 5K3XP

- k. In caso di ulteriori batterie la connessione del cavo di comunicazione sarà fatta come indicato per il collegamento della batteria MASTER alla SLAVE 1.
- l. L'ultima batteria avrà solamente connessa la porta **RS485-A**.

Per quanto riguarda le connessioni di potenza tutte le batterie dovranno essere collegate in parallelo tramite i cavi di potenza forniti in dotazione, la massima lunghezza del cavo non può eccedere i 2,5 m. Il cavo di potenza “**NEGATIVO**”, in uscita dall’inverter, dovrà essere connesso alla batteria **MASTER** sul terminale **NEGATIVO**, mentre quello “**POSITIVO**” sarà connesso all’ultima batteria **SLAVE N** sul terminale **POSITIVO**.

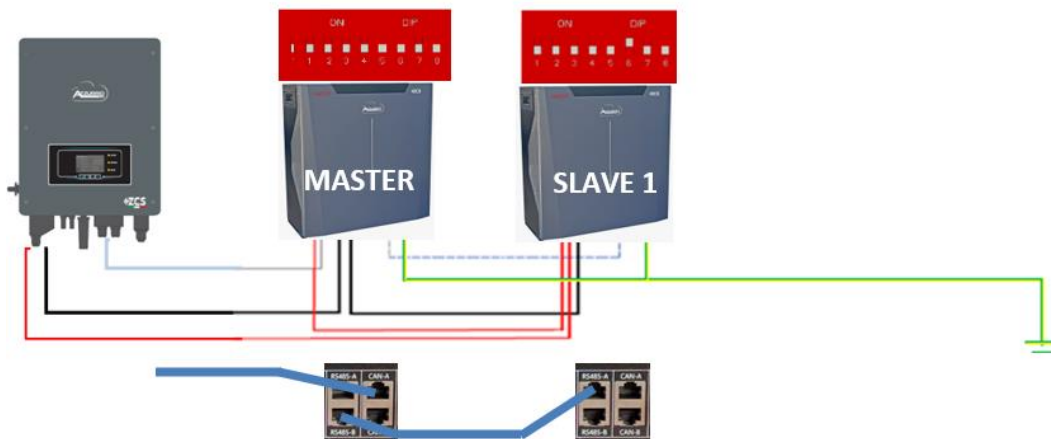


Figura 36 – Collegamento in parallelo di due batterie WeCo 5K3XP

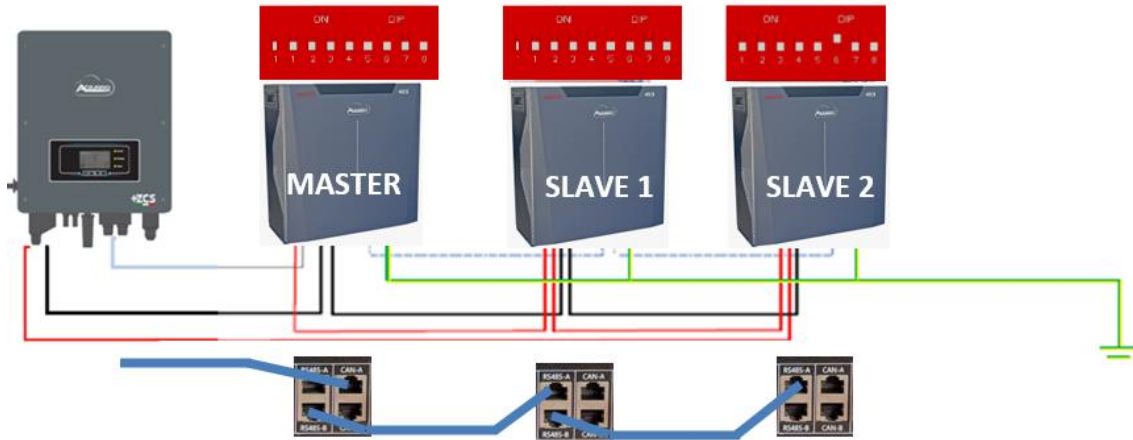


Figura 37 - Collegamento in parallelo di tre batterie WeCo 5K3XP

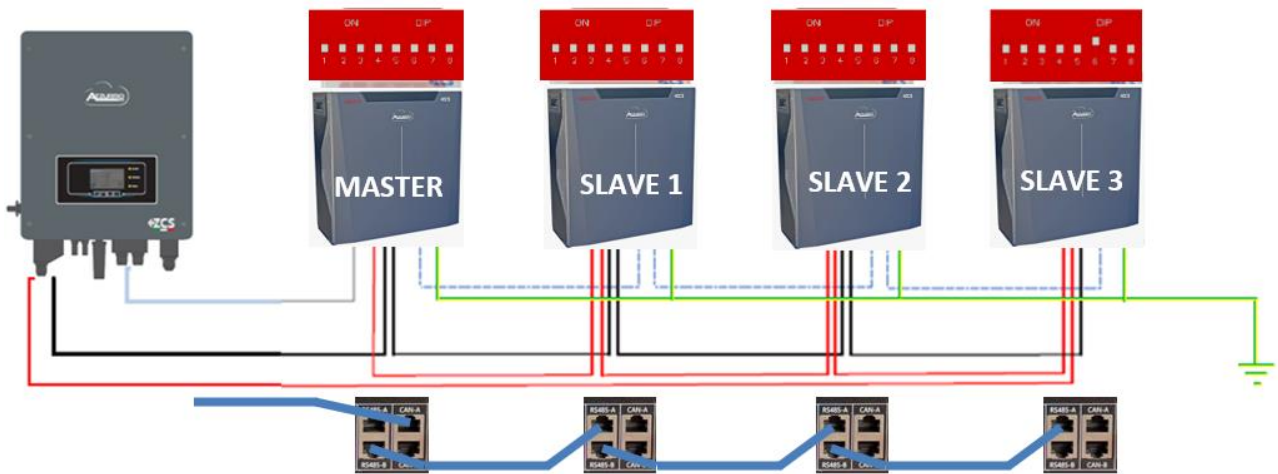


Figura 38 - Collegamento in parallelo di quattro batterie WeCo 5K3XP

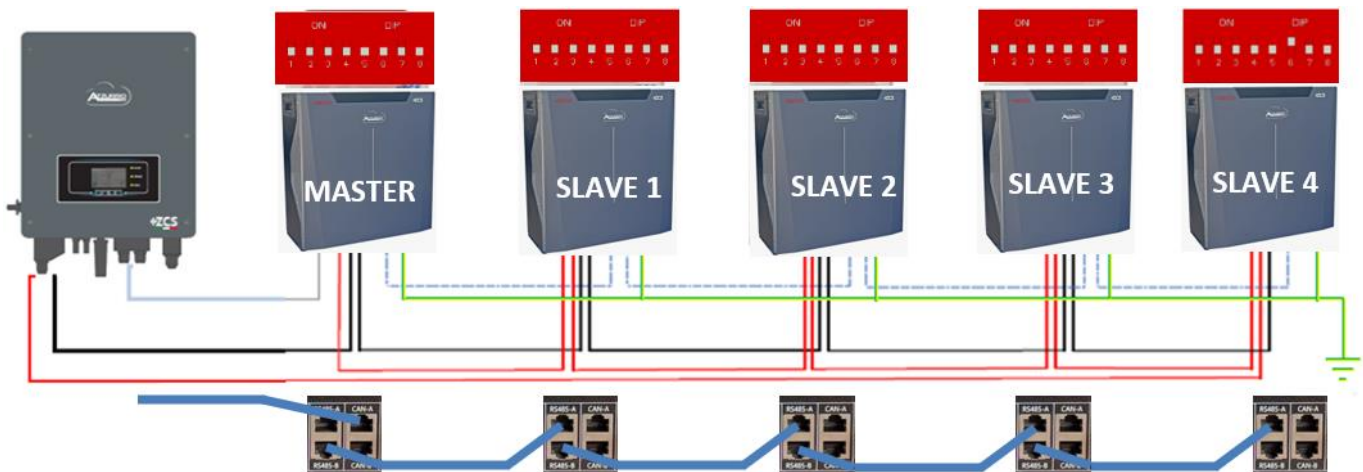


Figura 39 - Collegamento in parallelo di cinque batterie WeCo 5K3XP

4.6.3. Batteria 5K3XP Weco e batterie 5K3 in parallelo

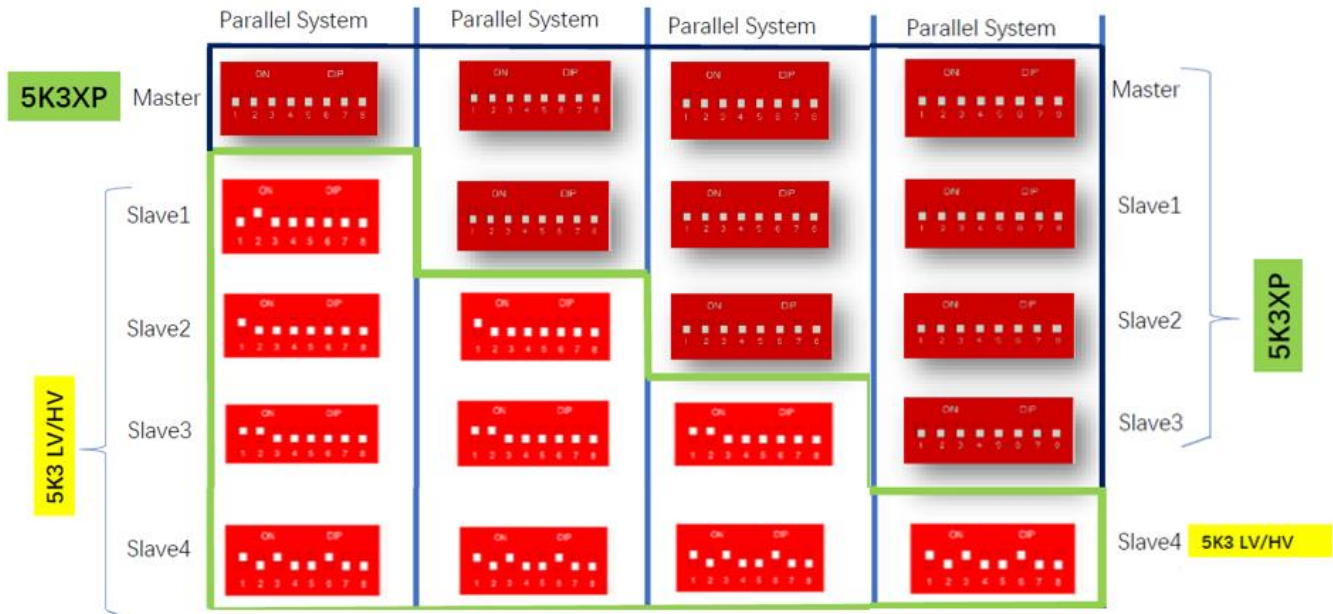


Figura 40 – Collegamento in parallelo di catterie WeCo 5K3XP e WeCo 5K3XP

In caso di 5K3XP e 5K3 in parallelo:

- ✓ Prevedere come master sempre la batteria 5K3XP (se sono più di una impostarle come prime Slave);
- ✓ Il settaggio dei DIP switch dell’ultima batteria 5K3 deve essere impostato come indicato nella tabella di esempio - Slave 4;
- ✓ Il settaggio dei DIP switch delle batterie 5K3 dovranno essere impostati in base al numero Slave di appartenenza come da tabella sopra (esempio DIP switch: Master 5K3XP - 00000000, Slave 1 5K3XP - 00000000, Slave 2 5K3 - 10000000 e Slave 3 5K3 - 10100100).

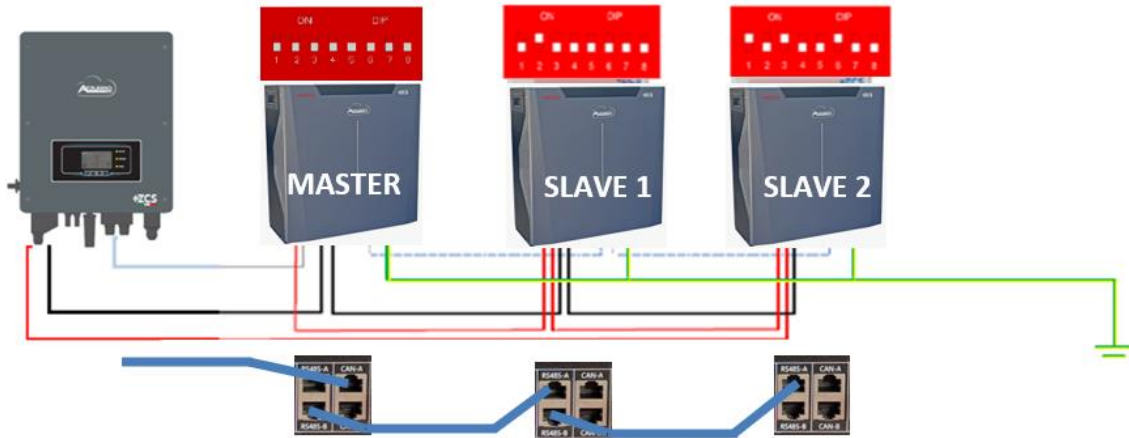


Figura 41 - Collegamento in parallelo con 5K3XP Master e 5K3 Slave

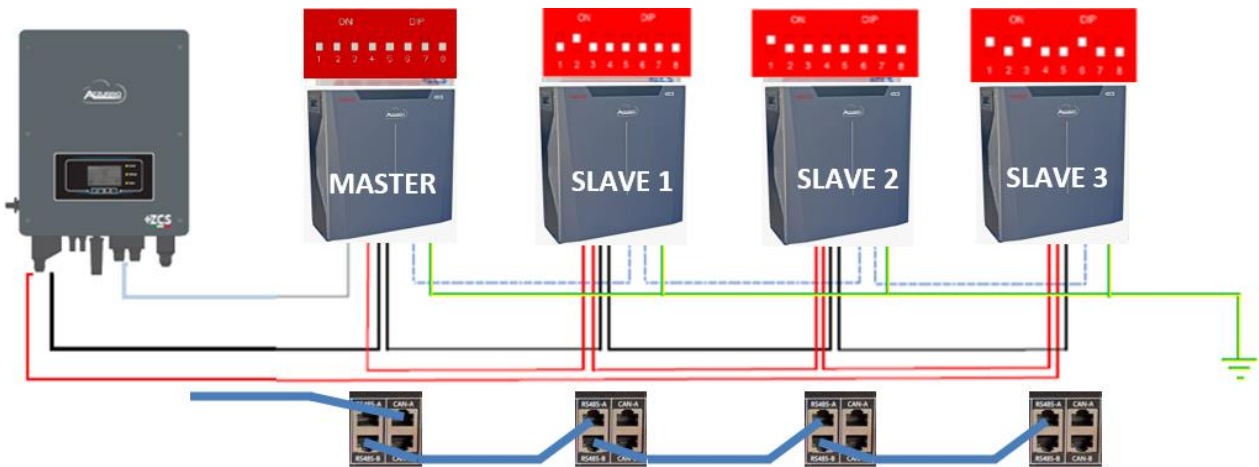


Figura 42 - Collegamento in parallelo con 5K3XP Master e 5K3 Slave

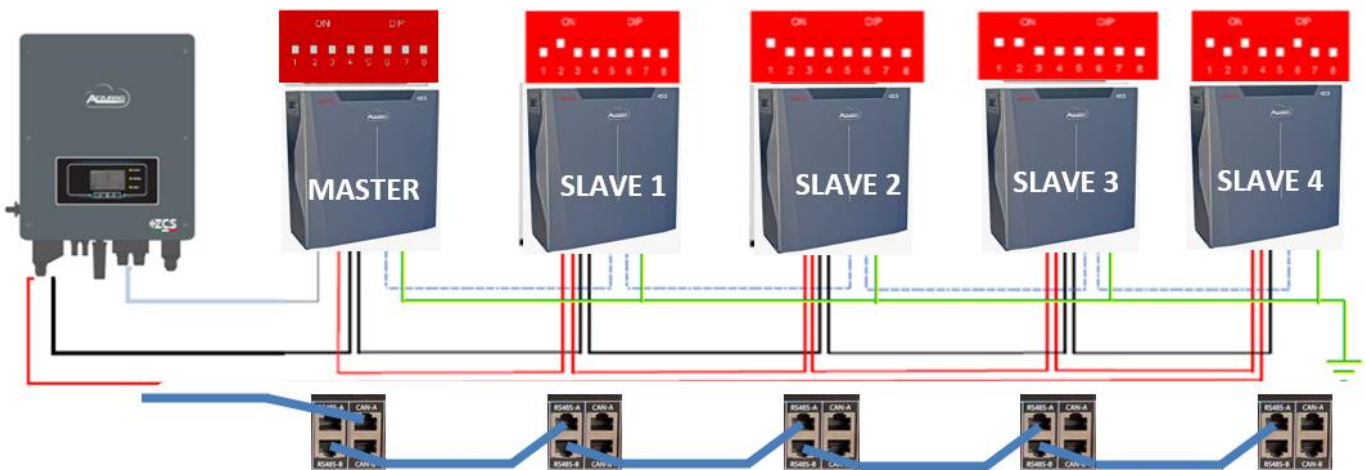


Figura 43 - Collegamento in parallelo con 5K3XP Master e 5K3 Slave

4.7. Connessione batteria AZZURRO 5000

4.7.1. Connessione singola batteria

Lo stesso cavo deve essere connesso alla batteria, inserendo il plug RJ45 (8 pin) nell'apposito ingresso:

- a. Inserire il plug all'interno della porta CAN della singola batteria.



Figura 44 - Cavo di comunicazione fra inverter e batteria AZZURRO 5000

- b. Collegare il cavo di terra alla batteria attraverso l'apposito contatto.

NOTA: Il cavo di comunicazione si trova all'interno del kit presente nella scatola dell'inverter



Figura 45 - Connessione batteria AZZURRO 5000

In caso di SINGOLA BATTERIA:

1. Connettere l'ingresso **CAN** per la comunicazione fra inverter e batteria.
2. Le connessioni di potenza dovranno avvenire agganciando gli appositi connettori **P+** e **P-** nell'ingresso corrispettivo (come da figura).

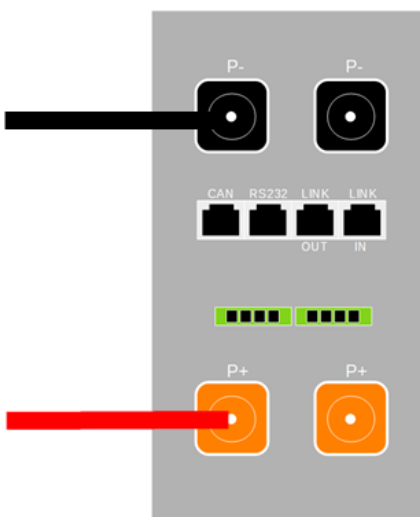


Figura 46 - Morsettiera batteria AZZURRO 5000

3. Collegare il cavo di terra alla batteria tramite il foro filettato indicato dal simbolo di terra.
4. Accendere la batteria premendo il tasto sulla parte frontale della batteria.



Figura 47 - Pulsante di accensione batteria AZZURRO 5000

4.7.2. Connessione parallelo con più di una batteria

Nel caso siano presenti più batterie:

- a. In caso di più batterie in parallelo o di aggiunta di nuove batterie su impianto con batterie già installate e funzionanti assicurarsi che la differenza tra le tensioni di tutte le batterie sia inferiore a 1,5 Volt. La misura deve essere eseguita singolarmente su ogni batteria, pertanto le batterie dovranno essere scollegate fra loro. (Nel caso in cui il valore dovesse essere superiore a 1,5 Volt contattare l'assistenza).
- b. Collegare il cavo di comunicazione dalla porta CAN dell'inverter alla porta CAN della batteria MASTER. Sulla batteria MASTER dovrà essere collegato il cavetto di comunicazione presente all'interno della scatola della batteria partendo dalla porta **LINK OUT** ed arrivando alla porta di comunicazione **LINK IN** della batteria Slave 1. **(Attenzione: non collegare la porta LINK IN sulla Master).**

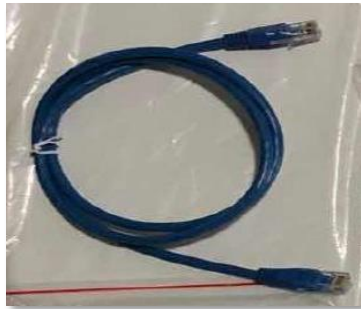


Figura 48 - Cavo di comunicazione fra batterie AZZURRO 5000

- c. In caso di ulteriori batterie la connessione del cavo di comunicazione sarà fatta come indicato qui sopra per il collegamento della batteria MASTER alla SLAVE 1.
- d. L'ultima batteria avrà solamente connessa la porta **LINK IN**.

Per quanto riguarda le connessioni di potenza tutte le batterie dovranno essere collegate in parallelo tramite i cavi di potenza forniti in dotazione, la massima lunghezza del cavo non può eccedere i 2,0 m.

Il cavo di potenza "**NEGATIVO**", in uscita dall'inverter, dovrà essere connesso alla batteria **MASTER** sul terminale **NEGATIVO**, mentre quello "**POSITIVO**" sarà connesso all'ultima batteria **SLAVE N** sul terminale **POSITIVO**.

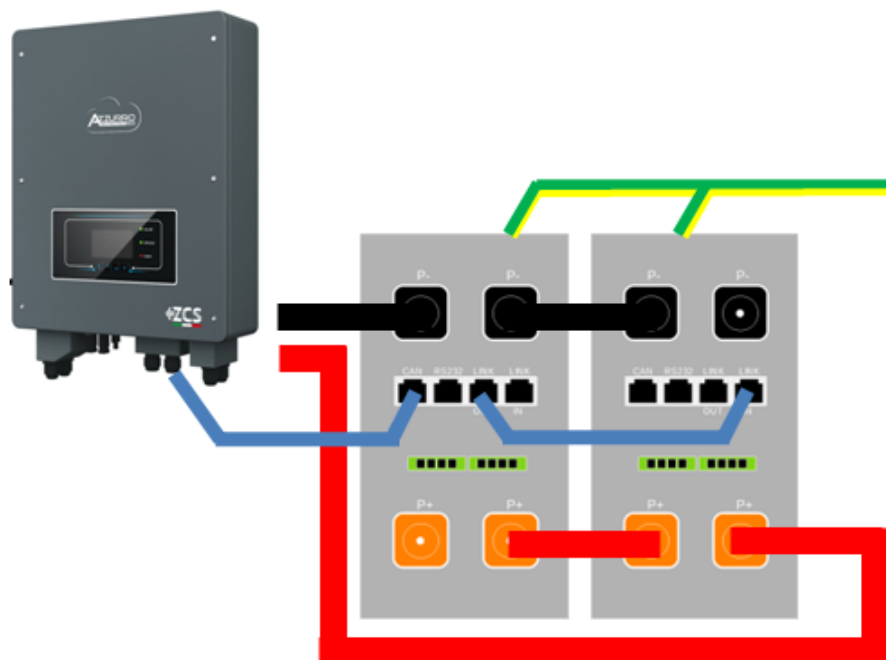


Figura 49 - Parallelo di due batterie AZZURRO 5000

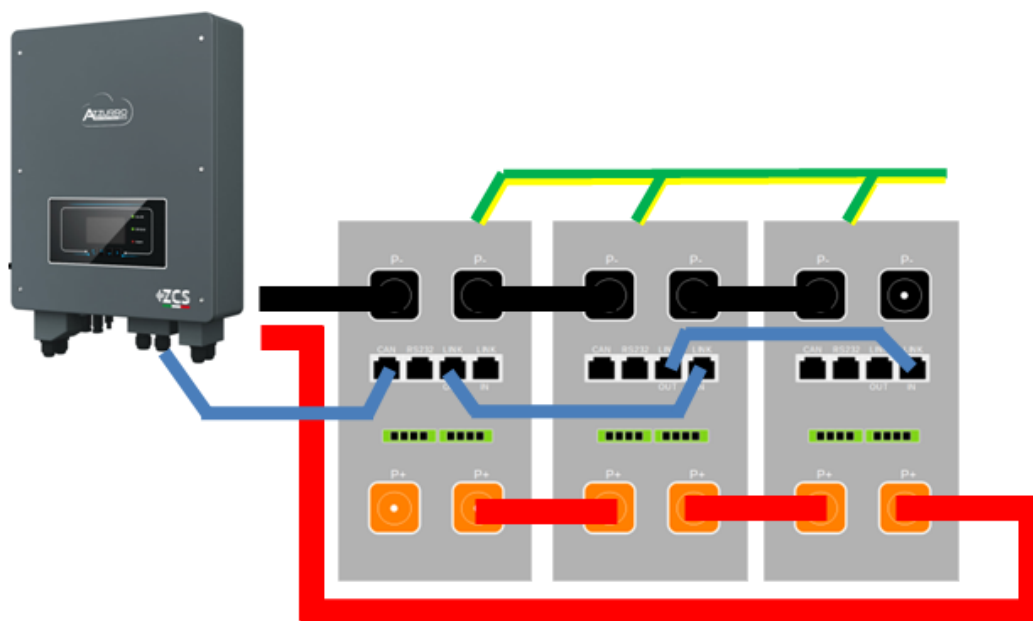


Figura 50 - Parallelo di tre batterie AZZURRO 5000

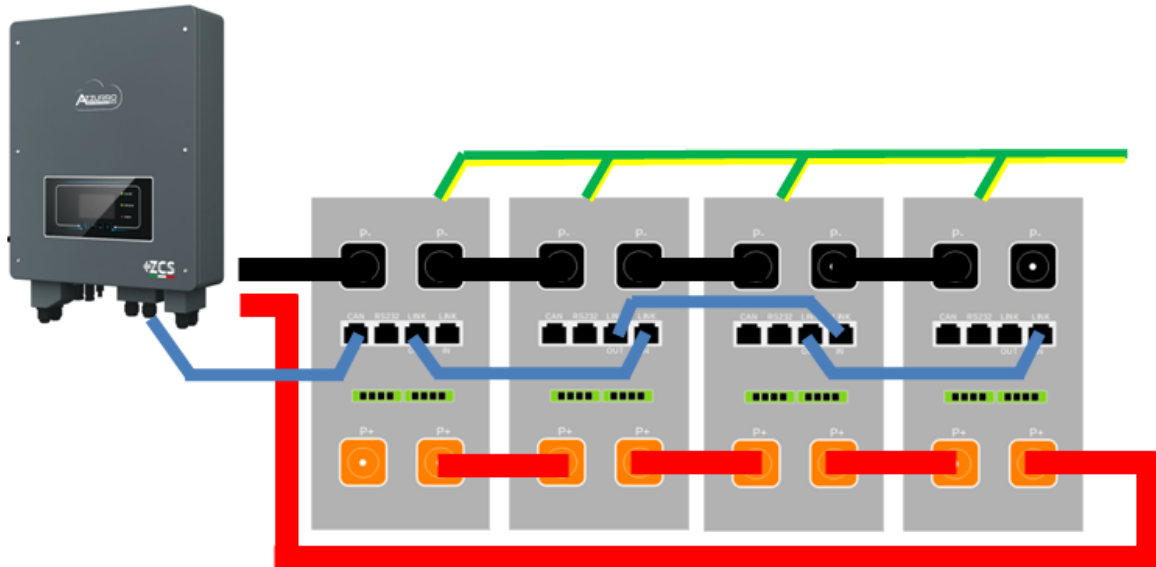


Figura 51 - Parallelo di quattro batterie AZZURRO 5000

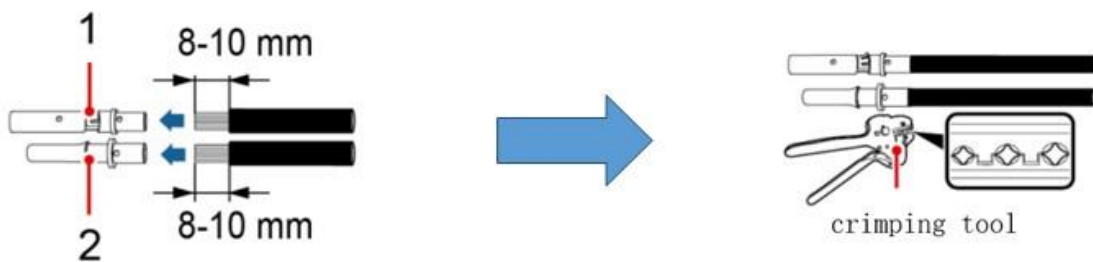
1.1. Connessione al fotovoltaico

Specifiche raccomandate per i cavi di ingresso DC

| Area in sezione trasversale (mm ² / AWG) | | Diametro esterno del cavo (mm ²) |
|---|---------------------|--|
| Intervallo | Valore raccomandato | |
| 4.0-6.0 / 11-9 | 4.0 / 11 | 4.5~7.8 |

Procedura:

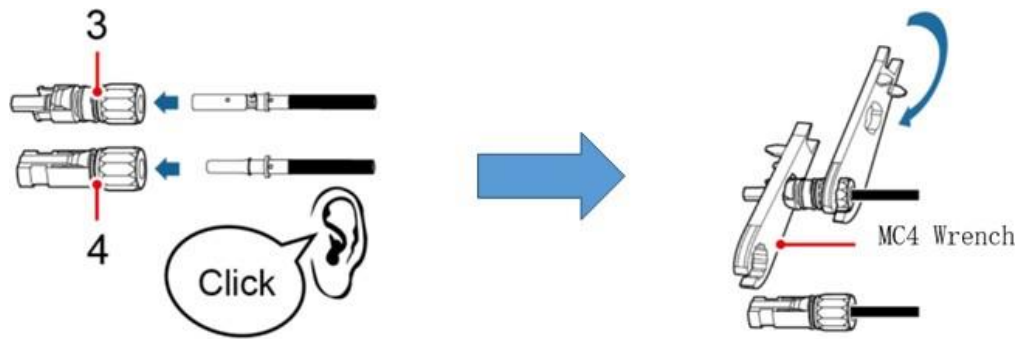
Fase 1: Preparare i cavi fotovoltaici positivi e negativi.



1. Contatto positivo 2. Contatto negativo

Figura 52 - Preparazione dei cavi fotovoltaici positivi e negativi

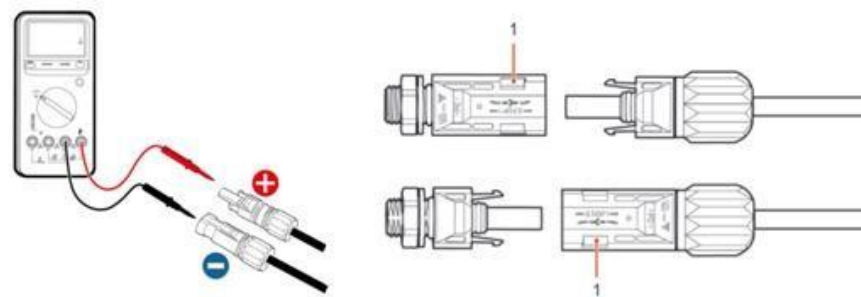
Fase 2: Inserire i cavi crimpati positivi e negativi nei rispettivi connettori fotovoltaici.



3. Connettore positivo 4. Connettore negativo

Figura 53 - Preparare i connettori fotovoltaici positivi e negativi

Fase 3: Assicurarsi che la tensione DC di ciascuna stringa fotovoltaica sia meno di 600V DC e che le polarità dei cavi fotovoltaici siano corrette. Inserire i connettori positivo e negativo nell’inverter 1PH HYD3000-HYD6000-ZSS fino a sentire un “clic”.



1. Innesto a baionetta

Figura 54 - Collegamento dei connettori fotovoltaici



Cautela

Prima di rimuovere i connettori PV positivo e negativo, assicurarsi che il SEZIONATORE DC sia APERTO.

Procedura di rimozione

Utilizzare una chiave MC4 per scollegare i connettori fotovoltaici.

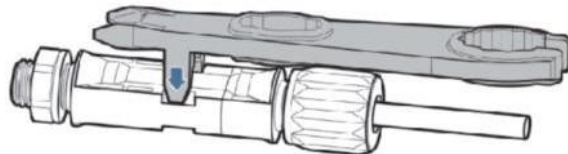


Figura 55 - Scollegare i connettori fotovoltaici

Connettere l'inverter 1PH HYD3000-HYD6000-ZSS alle stringhe fotovoltaiche tramite i cavi di alimentazione in ingresso DC.

Selezionare la modalità di input: l'inverter 1PH HYD3000-HYD6000-ZSS ha 2 MPPT, i quali possono funzionare sia indipendentemente che in parallelo. In base alla progettazione del sistema l'utente può scegliere la modalità di funzionamento MPPT adeguata.

Modalità indipendente (predefinita):

Se le stringhe sono differenti (ad esempio installate su due falde distinte o composte da un diverso numero di pannelli), la modalità di ingresso deve essere impostata come "modalità indipendente".

Modalità parallela:

Se le stringhe sono collegate in parallelo, la modalità di input deve essere impostata come "modalità parallela".

Nota:

A seconda del tipo di inverter, scegliere gli accessori dell'inverter adeguati (cavi, portafusibili, fusibili, interruttori, ecc.). La tensione a circuito aperto dell'impianto fotovoltaico deve essere inferiore alla tensione massima di ingresso DC dell'inverter. La tensione di uscita delle stringhe deve essere coerente con l'intervallo di tensione dell'MPPT.

I poli positivo e negativo del pannello sull'inverter devono essere collegati separatamente. Il cavo elettrico deve essere adatto per impieghi fotovoltaici.

Nota:

Entrambi gli ingressi MPPT dell'inverter devono essere popolati, anche nel caso in cui l'impianto sia costituito da una sola stringa. Si consiglia, nel caso la disposizione delle stringhe sia in parallelo, di adottare un cavo di connessione ad Y oppure a T per sdoppiare le correnti in ingresso dal campo fotovoltaico e popolare entrambi gli ingressi MPPT dell'inverter, come mostrato in figura. Nel caso la disposizione delle stringhe sia indipendente, collegare semplicemente le due stringhe ai due MPPT dell'inverter.



Figura 56 - Cavo solare di connessione a Y

1.2. Conessioni CT / Comunicazione batterie / RS485

Il CTa (trasformatore di corrente) serve a misurare il valore e la direzione della corrente AC. Fare riferimento alla figura sotto per il corretto collegamento del CTa.

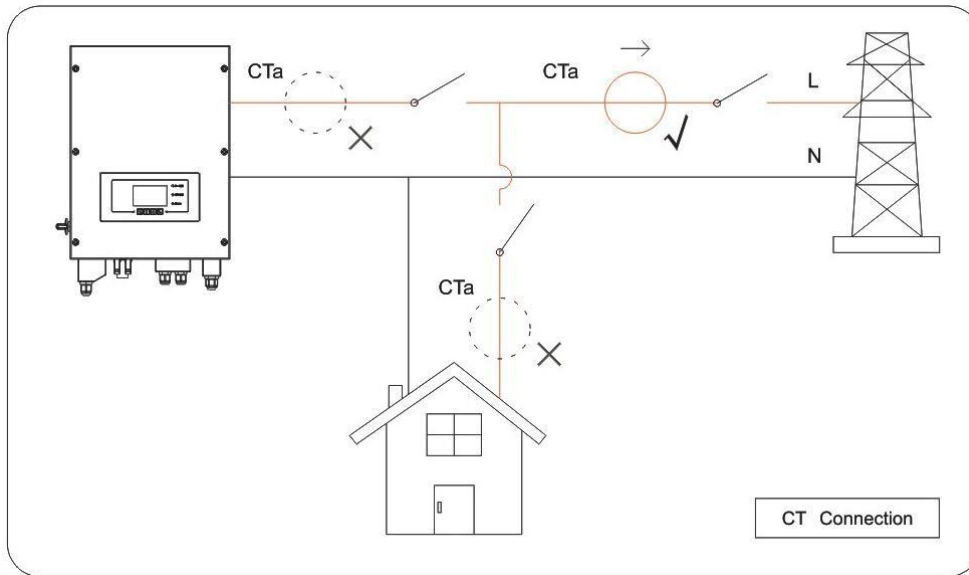


Figura 57 - Collegamenti CT

Fase 1: Fare riferimento alla figura per la corretta posizione del CTa. Avvolgere il CTa attorno al filo L dell'alimentazione di rete.

Fase 2: Si possono utilizzare cavi di rete e cappucci per terminali per estendere i fili del CTa se necessario; la lunghezza massima dei cavi è di 200m.

| Filo TC | Prolunga (cavo di rete) | HYD3000-HYD6000 |
|---------|---|-----------------|
| Rosso | Arancione / bianco arancione / marrone / bianco marrone | CT+ |
| Nero | Verde / bianco verde / blu / bianco blu | CT- |

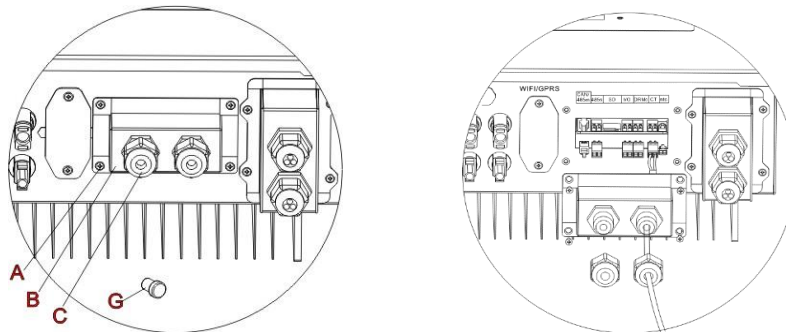


Figura 58 - Collegamenti CT / CAN / RS485

Fase 3: Allentare 4 viti (parte A) utilizzando un cacciavite.

Fase 4: Rimuovere la copertura impermeabile (parte B), allentare il pressacavo (parte C), quindi rimuovere il tappo (parte G)

Fase 5: Far passare il cavo dei CT attraverso il passacavo a destra del coperchio, collegare il cavo al terminale CT fornito in dotazione, quindi inserire i terminali CT nelle porte corrispondenti (CTa per la sonda di misura della scambio e CTpv per la sonda di misura della produzione).

Fase 6: Nel caso di batterie AZZURRO o Pylontech, il cavo per la comunicazione tra inverter e batterie è fornito come accessorio all'interno della busta trasparente inserita nell'imballo dell'inverter. Per batterie WeCo, il cavo si trova all'interno dell'imballo della batteria.

Un terminale dovrà essere collegato alla batteria (BAT), l'altro all'inverter (Inverter).

Far passare il cavo di comunicazione (lato inverter) attraverso il pressa cavo sul lato sinistro del coperchio, quindi inserire il connettore nella porta CAN. Inserire il connettore lato batteria (estremità BAT) nella porta CAN delle batterie AZZURRO, Pylontech o WeCo.

NOTA: per una corretta connessione tra inverter e batterie si prega di riferirsi alla relativa procedura o manuale.



| Cavo di comunicazione tra la batteria e l'inverter 1PH HYD3000-HYD6000-ZSS | Comunicazione CAN | |
|---|--------------------------------|------------------------------|
|  | 1PH HYD3000-HYD6000-ZSS | |
| | Porta CAN | CANH→pin1 CANL→pin2 GND→pin3 |
|  | WeCo | |
| | Porta CAN | CANH→pin1 CANL→pin2 GND→pin3 |

Figura 59 - Estremità del cavo di comunicazione WeCo con morsetto lato inverter nell'ingresso CAN



| Cavo di comunicazione tra la batteria e l'inverter 1PH HYD3000-HYD6000-ZSS | Comunicazione CAN | |
|---|--------------------------------|--|
|  | 1PH HYD3000-HYD6000-ZSS | |
| | Porta CAN | CANH → pin1 CANL → pin2 |
| Porta RS485 | 485A → pin3 485B → pin4 | |
|  | PYLONTECH | |
| | Porta CAN | CANH → pin4 CANL → pin5 |
| | Porta RS485 | 485A → pin1 & pin8 485B → pin2 & pin7 |

Figura 60 - Estremità del cavo di comunicazione Pylontech con morsetto lato inverter nell'ingresso CAN

Fase 7: Riposizionare la copertura impermeabile e fissarla con le 4 viti; serrare infine i pressacavo.

Fase 8: Si riporta di seguito alcuni schemi semplificati di corretta ed errata installazione delle sonde di corrente.

Come si vede in figura la sonda di corrente CTa deve essere posizionata sul cavo di fase proveniente dal contatore di scambio in modo da leggere tutti i flussi di potenza di prelievo ed immissione dalla rete.

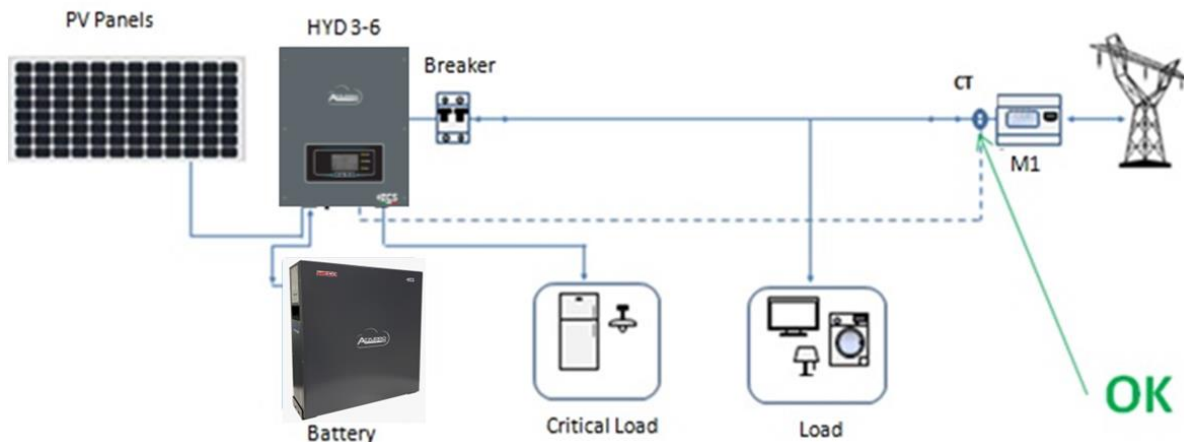


Figura 61 - Posizionamento corretto delle sonde di corrente

Nella figura di seguito si può osservare un errato posizionamento della sonda CTa (lettura dei consumi)

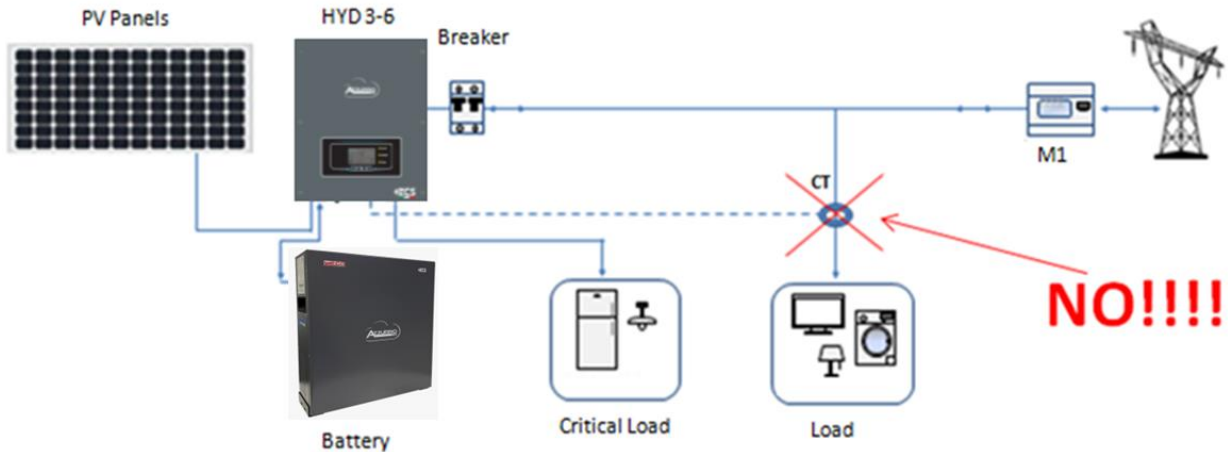


Figura 62 – Posizionamento errato delle sonde di corrente (Lettura Cta delle sole utenze)

In caso di più cavi di fase parallelati direttamente sotto il contatore di scambio è necessario far passare all'interno della sonda CTa tutti i cavi di fase presenti, come mostrato in figura.

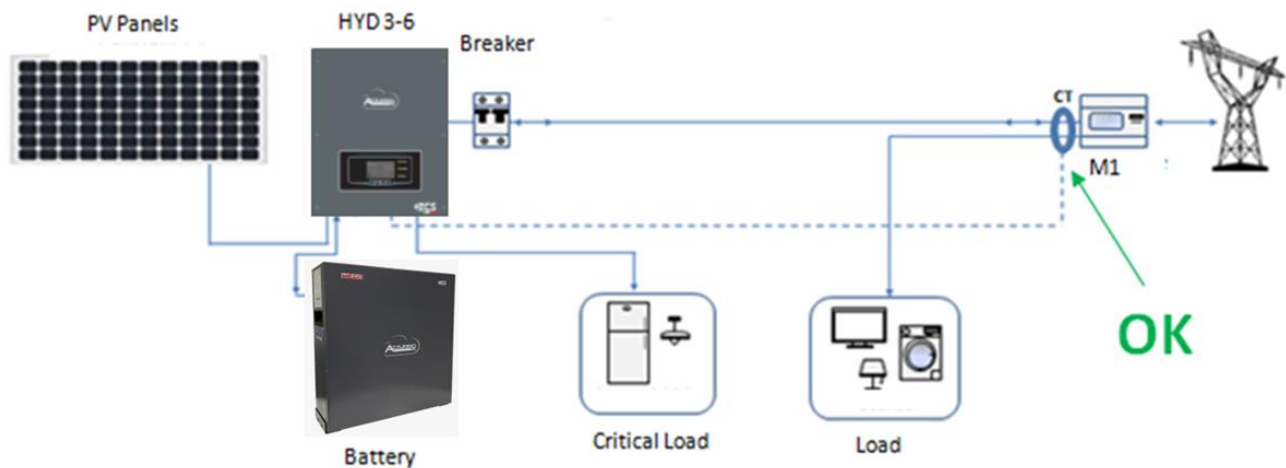


Figura 63 – Posizionamento corretto delle sonde di corrente per impianto con due linee separate

1.3. Collegamento alla rete

Fase 1: Allentare 4 viti (parte A) utilizzando un cacciavite.

Fase 2: Rimuovere la copertura impermeabile (parte B), allentare il pressacavo (parte C), quindi rimuovere il tappo (parte G).

Fase 3: Far passare un cavo tripolare attraverso il pressacavo di RETE, quindi collegare i 3 fili alle morsettiere corrispondenti. (MARRONE – L, BLU – N, GIALLO/VERDE – PE).

Fase 4: Fissare la copertura impermeabile utilizzando le 4 viti.

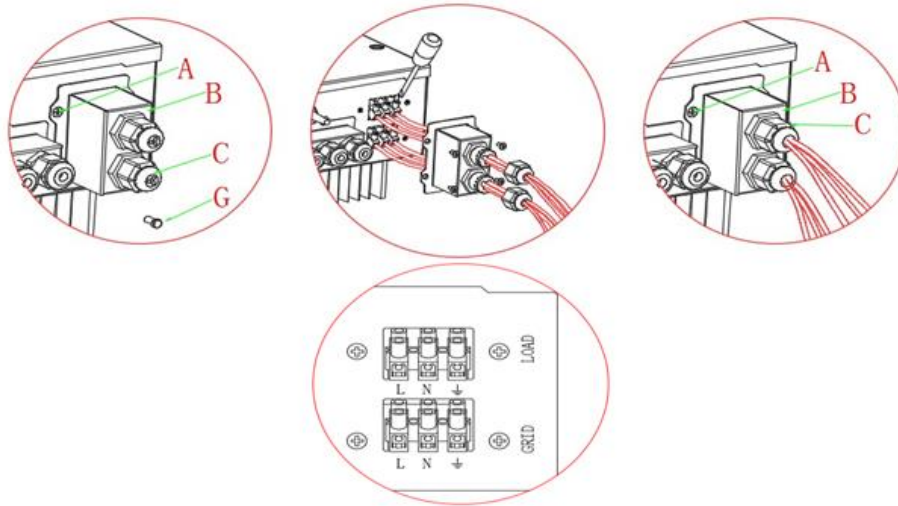


Figura 64 - Collegamento rete e carichi critici

1.4. Collegamento carico critico (funzione EPS)


Carico critico (LOAD): in caso di un'interruzione di rete (o accensione in modalità Off Grid), se la funzione EPS è attiva, l'inverter 1PH HYD3000-HYD6000-ZSS funzionerà in modalità EPS (alimentazione d'emergenza), utilizzando energia immagazzinata nella batteria per fornire energia al carico critico attraverso la porta di collegamento LOAD.

La porta di collegamento LOAD va utilizzata solo per i collegamenti dei carichi critici. La potenza dei carichi critici non deve superare i 3000VA.

La procedura di collegamento della porta LOAD è la stessa della connessione di rete.

Un commutatore deve essere inserito tra l'uscita EPS dell'inverter e i carichi critici.

Posizioni di commutazione

| | |
|---|--|
|  | <p>Il commutatore è necessario.</p> <p>Durante il controllo/riparazione dei carichi critici, assicurarsi che il commutatore sia in posizione 0.</p> <p>Durante il controllo/riparazione dell'inverter 1PH HYD3000-HYD6000-ZSS, assicurarsi che il commutatore sia in posizione 0 che l'inverter 1PH HYD3000-HYD6000-ZSS sia scollegato dalla rete.</p> |
| <p>Cautela</p> | |

- In condizioni normali: commutatore in posizione 1. L'inverter 1PH HYD3000-HYD6000-ZSS può fornire energia ai carichi critici in caso di blackout.
- Se l'inverter 1PH HYD3000-HYD6000-ZSS è difettoso, spostare manualmente l'interruttore in posizione 2. La rete fornirà energia al carico critico.

Nota: Nel caso in cui nell'impianto fosse presente un contatore di produzione tenere in considerazione il fatto che l'energia per il carico critico viene prelevata prima del contatore e perciò tale energia anche se prodotta dai pannelli fotovoltaici non viene conteggiata come energia prodotta. Se necessario il progettista dell'impianto può utilizzare degli opportuni teleruttori esterni per far sì che l'energia per il carico critico venga prelevata a valle del contatore di produzione durante il normale funzionamento della rete e commuti sull'uscita EPS dell'inverter solo in caso di black out.

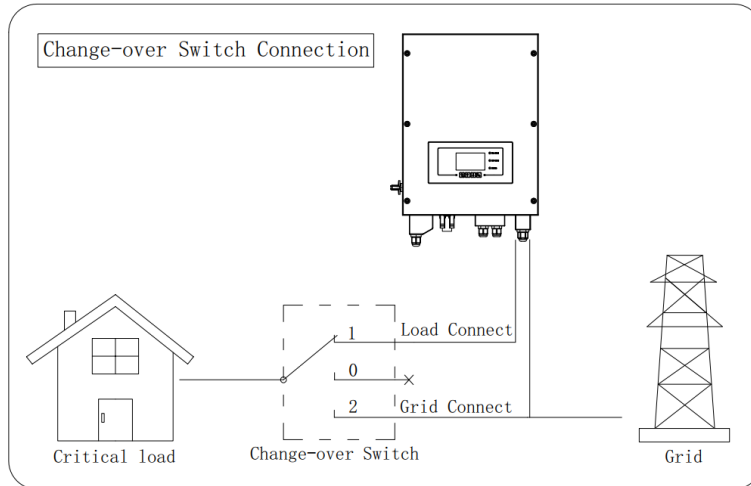
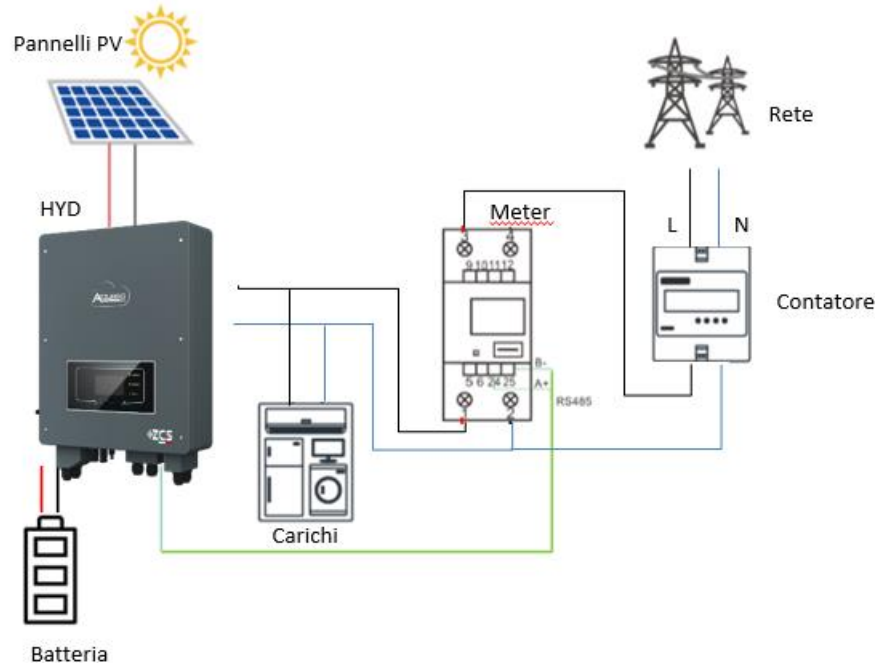


Figura 65 - Collegamenti commutatore

4.7.3. Misura dello scambio attraverso il Meter



| PIN INVERTER | PIN METER | Nota |
|--------------|-----------|------------------------------------|
| RS485+ | 24 | Comunicazione del Meter di Scambio |
| RS485- | 25 | |

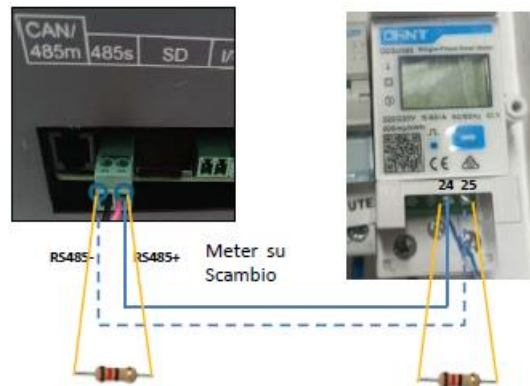


Connessioni Meter:

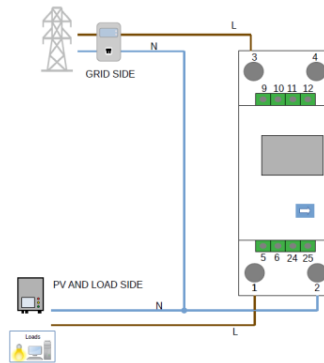
1. Collegare Meter e inverter attraverso la porta seriale RS485. Lato Meter questa porta è identificati dai PIN 24 e 25.
2. Lato inverter si utilizza la porta di connessione identificata come "COM" collegando i PIN RS485+ e RS485-




3. Lato Meter collegare resistenza da 120 Ohm dal PIN 24 e 25.
4. Lato inverter collegare resistenza da 120 Ohm dal PIN RS485+ e RS485-



5. Collegare il Meter nella modalità «inserzione diretta» nel dettaglio:
 - ✓ Collegare il PIN 2 del Meter con il cavo di neutro (N);
 - ✓ Connettere il PIN 3 rispettivamente alla fase direzione contatore di scambio;
 - ✓ Connettere il PIN 1 alla fase direzione impianto fotovoltaico e carichi.



Settaggio Meter su scambio

1. Controllare, premendo il pulsante  che l'indirizzo del Meter sia impostato su **001**. Da display sono visualizzabili, oltre quanto sopra descritto i valori di:
 - ✓ Corrente;
 - ✓ Tensione;
 - ✓ Fattore di potenza;
 - ✓ Potenza.



Indirizzo



Corrente



Potenza



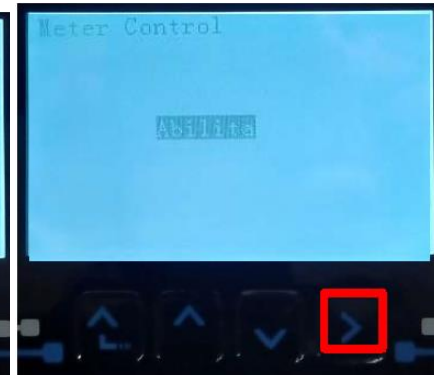
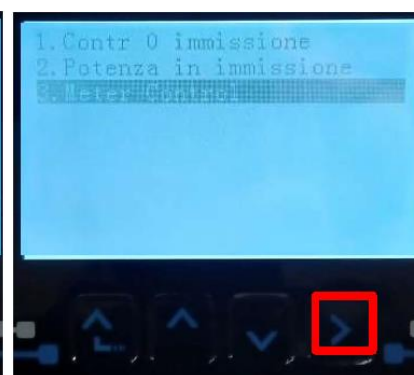
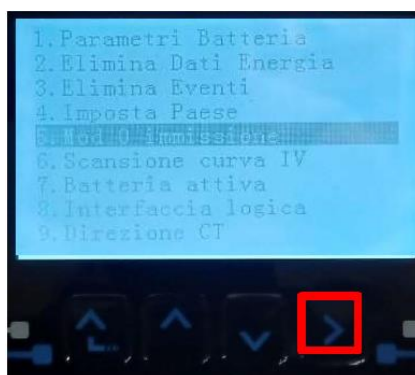
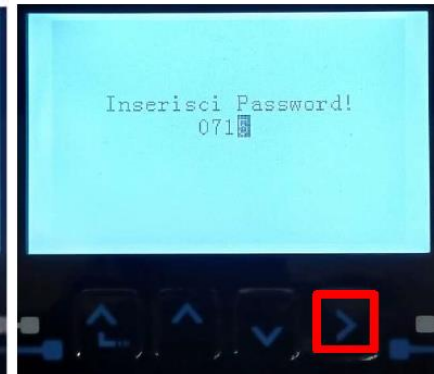
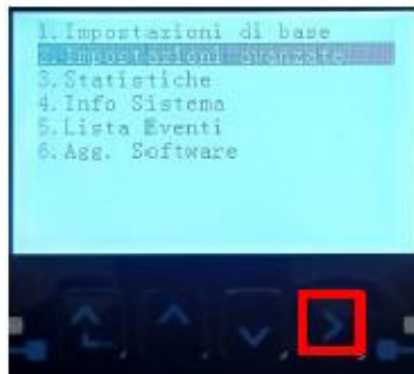
Tensione



Power factor


2. Per configurare la lettura del Meter sull'inverter, accedere al display dell'inverter (come da figure):

- ✓ Primo tasto a sinistra dell'inverter;
- ✓ Impostazioni avanzate;
- ✓ Inserire password «0715»;
- ✓ 5. Mod 0 immissione;
- ✓ 3. Meter Control
- ✓ Abilita;
- ✓ Ok.



4.7.4. Verifica corretta lettura del Meter

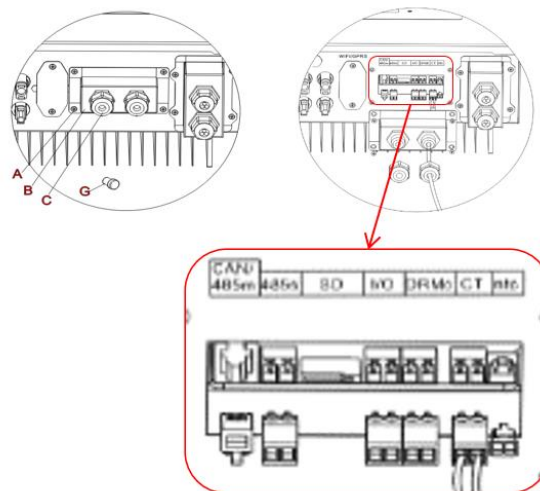
Per verificare la corretta lettura del meter sullo scambio è necessario assicurarsi che l'inverter ibrido e qualunque altra fonte di produzione fotovoltaica siano spenta. Accendere carichi di entità superiore ad 1kW.

Portarsi davanti al meter ed utilizzando il tasto  per scorrere fra le voci, deve essere verificato che la Potenza P sia:

1. Di entità superiore ad 1 kW;
2. In linea con i consumi domestici;
3. Il segno davanti a ciascun valore negativo (-).



4.7.5. Misura dello scambio attraverso sensore di corrente



Per il cavo di prolunga si consiglia di utilizzare un cavo STP categoria 6 ad 8 poli, oppure un cavo allarme bipolare schermato 2x0,5 mm², nel primo caso 4 conduttori saranno collegati su un polo del sensore e gli altri 4 saranno collegati sull'altro polo.

Per evitare rotture dei fili conduttori si consiglia di preferire l'utilizzo di un cavo con conduttori flessibili e non rigidi.

Allentare le 4 viti del coperchio centrale con un cacciavite.

Rimuovere il coperchio impermeabile (B), allentare il pressacavo (C), quindi rimuovere lo stopper.

Far passare il cavo del CT attraverso il passacavi a destra del coperchio, collegare i cavi positivo e negativo del sensore sulla controparte presente all'interno del kit inverter, quindi inserire la controparte nella porta corrispondente presente sulla scheda dell'inverter.

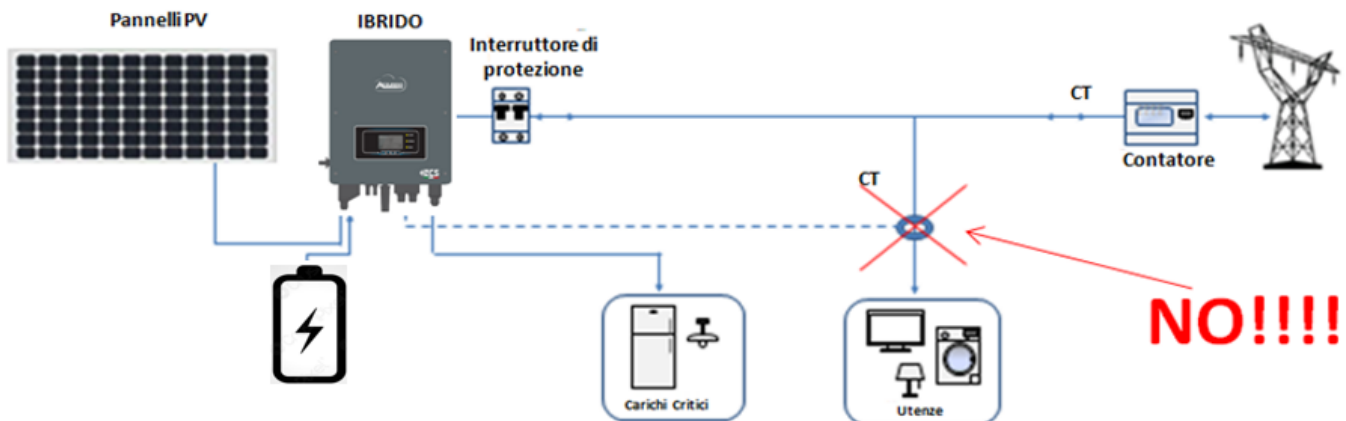
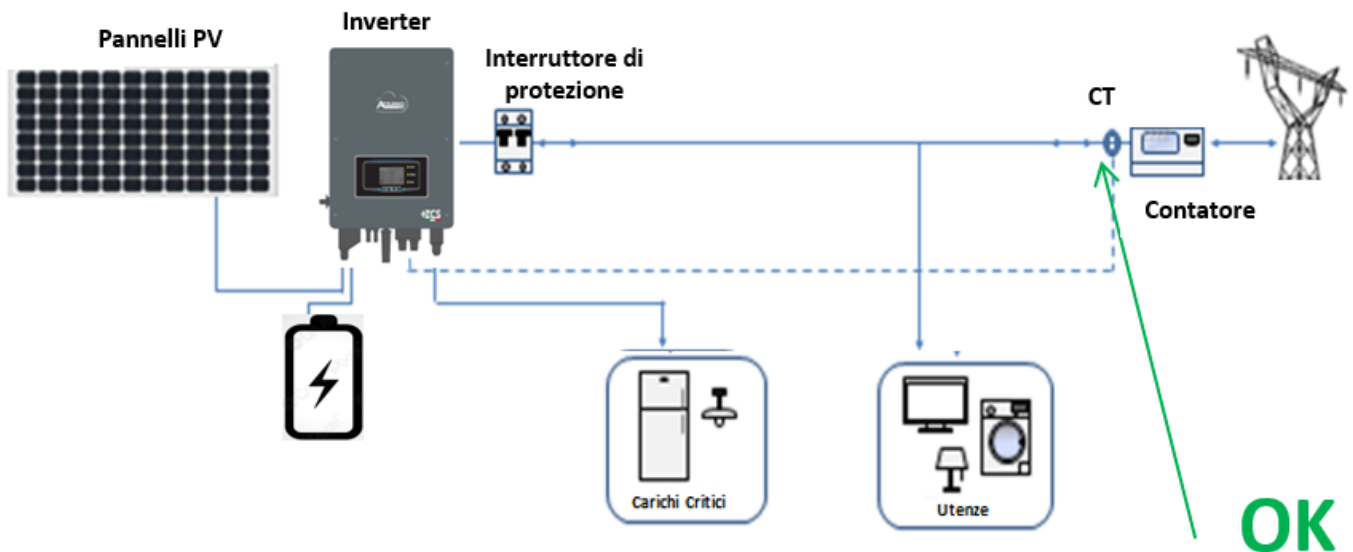
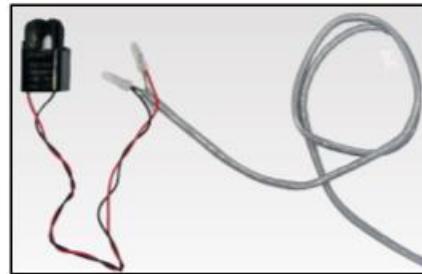
Riposizionare il coperchio e fissarlo con le 4 viti; serrare infine i pressacavo.

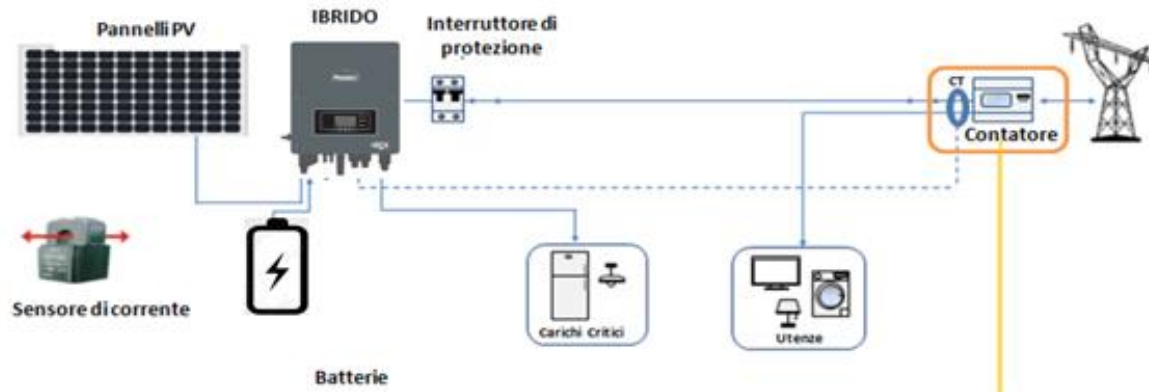
Posizionare la sonda di corrente in maniera corretta:

- **CT** (misura la corrente scambiata con la rete)
- ✓ Posizionato all'uscita del contatore di scambio in modo da poter leggere tutti i flussi di potenza



- ✓ entranti ed uscenti, deve comprendere tutti i cavi di fase che entrano o escono dal contatore.
- ✓ Il verso del CT è indipendente dall'installazione, viene riconosciuto dal sistema durante la prima accensione.





Il sensore deve abbracciare tutti i cavi di fase che entrano o escono dal contatore.



2. Pulsanti e spie luminose

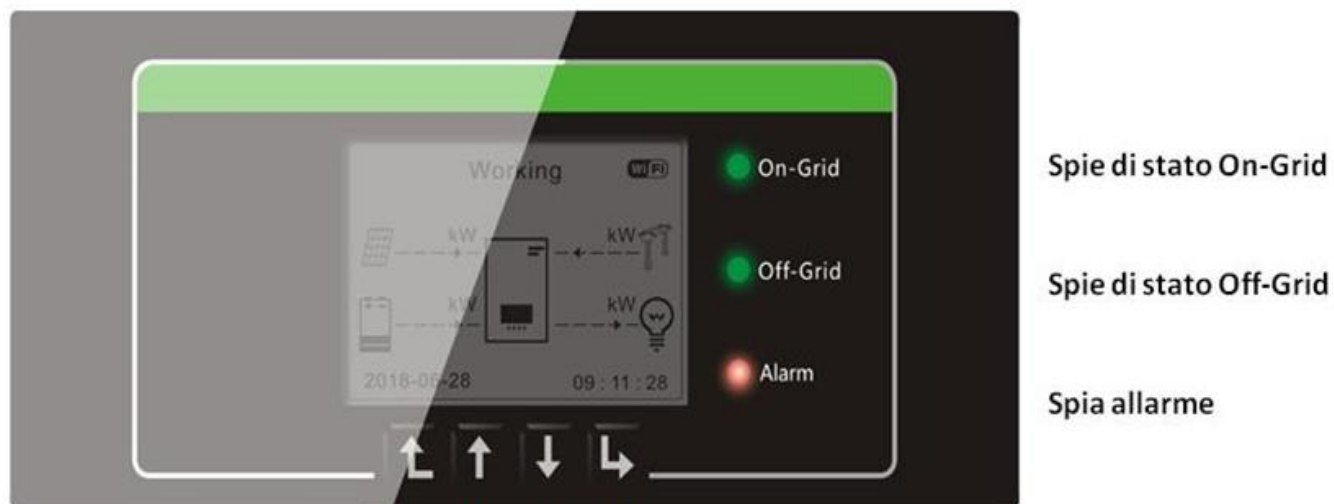


Figura 66 Pulsanti e spie di indicazione

2.1. Pulsanti:

- Premere “Indietro” per tornare alla schermata precedente o entrare nell’interfaccia principale.
- Premere “Su” per accedere al menù superiore o il valore più 1.
- Premere “Giù” per accedere al menù inferiore o il valore meno 1.
- Premere “OK” per selezionare l’opzione di menù corrente o passare alla cifra successiva.

2.2. Spie luminose e stato di funzionamento

| Status dell’inverter 1PH HYD3000-HYD6000-ZSS | On Grid Luce verde | Off-Grid Luce verde | Allarm Luce rossa |
|---|-----------------------|------------------------|----------------------|
| On-grid | Acceso | | |
| Standby (On-Grid) | Intermittente | | |
| Off-Grid | | Acceso | |
| Standby (Off-Grid) | | Intermittente | |
| Allarme | | | Acceso |

3. Funzionamento

3.1. Controlli preliminari

Prima di avviare il sistema si prega di effettuare un controllo su quanto segue, verificando che:

1. L'Inverter 1PH HYD3000-HYD6000-ZSS è saldamente fissato alla staffa di montaggio;
2. I cavi PV+/PV- sono saldamente collegati, polarità e tensione sono corretti;
3. i cavi BAT+/BAT- sono saldamente collegati, polarità e tensione sono corretti;
4. I cavi GRID/LOAD sono saldamente/correttamente collegati;
5. Un interruttore AC è correttamente collegato tra la porta GRID dell'inverter 1PH HYD3000-HYD6000-ZSS e la rete, e l'interruttore è SPENTO.
6. Un interruttore AC è correttamente collegato tra la porta LOAD dell'inverter 1PH HYD3000-HYD6000-ZSS & il carico critico, e l'interruttore è SPENTO.
7. Per quanto riguarda le batterie al litio, assicurarsi che il cavo di comunicazione sia stato collegato correttamente.

3.2. Primo avvio dell'inverter

1. Assicurarsi che l'interruttore lato AC dell'inverter sia abbassato in modo da non alimentare il dispositivo
2. Assicurarsi che il sezionatore rotativo sia in posizione OFF



Figura 67 - Sezionatore fotovoltaico

3. Assicurarsi che l'utenza abbia un consumo superiore ai 200 W. Carichi consigliati per questa operazione sono asciugacapelli (800W < P < 1600W), stufe elettriche (1000W < P < 2000W) e forni (P > 1500W). Altri tipi di carichi, quali lavatrici o pompe di calore, pur essendo caratterizzate da un elevato consumo energetico, potrebbero presentare tale assorbimento solo dopo un certo periodo dal momento dell'accensione.

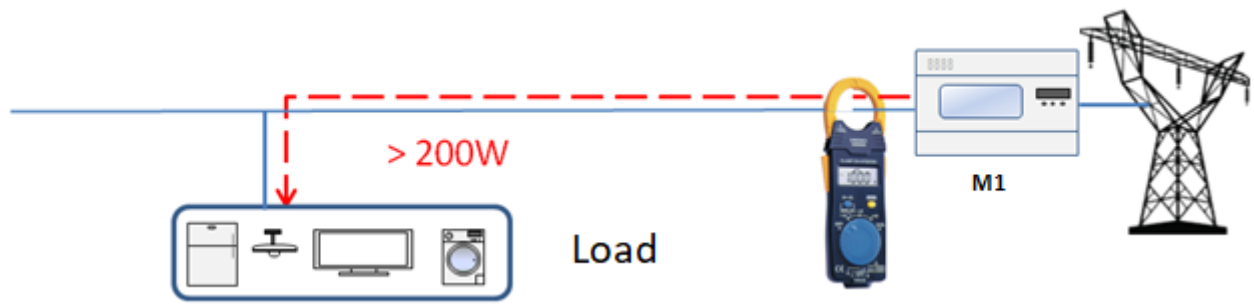


Figura 68 - Verifica assorbimento superiore a 200W

- Fornire alimentazione DC all'inverter avviando correttamente le batterie:
Nel caso di batterie Pylontech, posizionare l'interruttore POWER della batteria o (nel caso di più unità) di tutte le batterie, su I (posizione di ON), successivamente premere il pulsante rosso SW esclusivamente della batteria master per circa un secondo; a questo punto si illumineranno in sequenza i led di tutte le batterie e dopo alcuni secondi si spengheranno, ad eccezione del led di funzionamento indicato come RUN. Dopo questa operazione attendere il tempo necessario all'accensione del display.



Figura 69 - Stato della batteria dopo aver posizionato lo switch POWER su ON ed aver premuto il tasto SW

Nel caso di batterie WeCo e AZZURRO, premere il tasto di accensione per circa un secondo; dopo il rilascio di questo, attendere il rumore interno alla batteria relativo alla chiusura del relè. Ripetere l'operazione per tutte le successive batterie presenti nell'impianto.



Figura 70 - Vista pulsante di accensione batteria WeCo

5. Fornire alimentazione AC attraverso l'interruttore di protezione dedicato all'inverter di accumulo. Nel caso siano presenti più interruttori a protezione dell'inverter (ad esempio un interruttore magnetotermico ed un differenziale), tutti devono essere portati su ON per permettere la connessione dell'inverter alla rete.



Figura 71 – Esempio di interruttore AC a protezione dell'inverter

È necessario configurare i seguenti parametri prima che l'inverter 1PH HYD3000-HYD6000-ZSS inizi a funzionare.

| | |
|---|---|
| 1) Configurare l'orario di sistema | 8)* Stabilire la tensione di scarica minima |
| 2) Configurazione paese | 9)* Stabilire la tensione di scarica massima |
| 3) Selezionare il tipo di batteria | 10)* Stabilire la protezione di tensione minima |
| 4)* Stabilire la capacità della batteria | 11)* Stabilire la profondità di scarica |
| 5)* Stabilire la tensione di carica massima | 12)* Stabilire la tensione di scarica a vuoto |
| 6)* Stabilire la corrente di carica massima | 13)* Stabilire la tensione di carica completa |
| 7)* Stabilire la tensione di protezione massima | |

Nota: Le impostazioni da 4)* a 13)* non devono essere configurate.

1) Impostazioni orario di sistema

Il formato dell'orario di sistema è "Anno-Mese-Giorno-Ora-Minuti-Secondi", premere "Su" o "Giù" per cambiare la prima cifra, premere "OK" per passare alla cifra successiva, premere "Ok" per completare la configurazione. Una volta completata la configurazione oraria, apparirà il menù "Configurazione Paese".

2) Configurare paese

Premere “Su” o “Giù” per selezionare il paese, premere “Ok” per completare la configurazione paese. Una volta completata la configurazione paese, apparirà il menù “Selezionare tipo di batteria”.

| Codice | Paese |
|--------|-------------------|
| 00 | Germania VDE4105 |
| 01 | CEI-021 Interno |
| 02 | Australia |
| 03 | SpainRD1699 |
| 04 | Turchia |
| 05 | Danimarca |
| 06 | Grecia-Continente |
| 07 | Paesi Bassi |
| 08 | Belgio |
| 09 | UK G59 |
| 10 | Cina |

| Codice | Paese |
|--------|------------------|
| 11 | Francia |
| 12 | Polonia |
| 13 | Germania BDEW |
| 14 | Germania VDE0126 |
| 15 | CEI-016 Italia |
| 16 | UK G83 |
| 17 | Grecia-Isole |
| 18 | UE EN50438 |
| 19 | IEC EN61727 |
| 20 | Corea |
| 21 | Svezia |

| Codice | Paese |
|--------|------------------|
| 22 | Europa generale |
| 23 | CEI-021 Esterno |
| 24 | Cipro |
| 25 | India |
| 26 | Filippine |
| 27 | Nuova Zelanda |
| 28 | Brasile |
| 29 | Slovacchia |
| 30 | Slovacchia SSE |
| 31 | Slovacchia ZSD |
| 32 | CEI0-21 In Areti |



Cautela

È fondamentale accertarsi di aver selezionato il codice paese corretto secondo i requisiti dell'autorità locale.

A tale proposito, consultare un elettricista professionista o il personale qualificato delle autorità per la sicurezza elettrica.

ZCS declina qualsiasi responsabilità per conseguenze derivanti dalla scelta di un codice paese errato.

3) Selezionare tipo di batteria

| MENÙ | Batterie Compatibili |
|----------------------------|----------------------|
| 1.PYLON | PYLONTECH |
| 2.(WeCo) GENERA LITHIUM | WeCo |

Premere “Su” o “Giù” per selezionare il tipo di batteria, premere “Ok” per completare la selezione.

3.3. Prima accensione

Interfaccia principale:

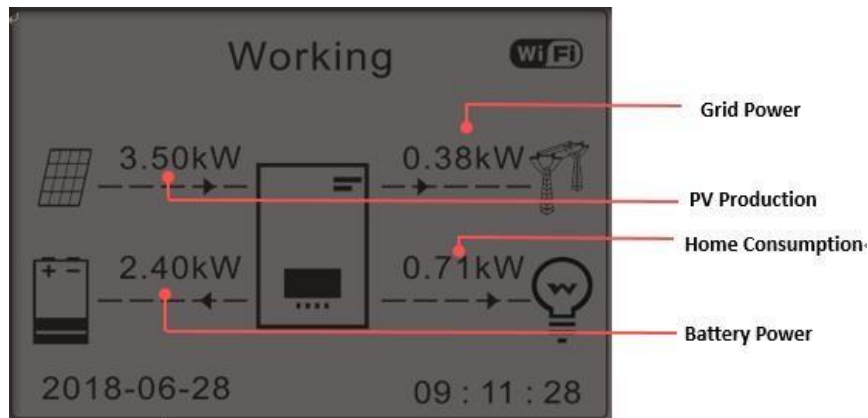


Figura 72 - Interfaccia principale

Di Default l’inverter 1PH HYD3000-HYD6000-ZSS è configurato in “Modalità Automatica” perciò se l’impostazione non è stata modificata la modalità di funzionamento sarà la seguente:

- Quando “Produzione Fotovoltaica” > “Consumo Casalingo”
Se la batteria non è carica l’inverter 1PH HYD3000-HYD6000-ZSS caricherà la batteria.
- Quando “Produzione Fotovoltaica” < “Consumo Casalingo”
Se la batteria non è scarica l’inverter 1PH HYD3000-HYD6000-ZSS scaricherà la batteria sulla rete domestica.

3.4. Menù principale

Nell’interfaccia principale premere il pulsante “Giù” per accedere alla pagina dei parametri rete/batteria:

| | |
|------------------------|-----------------------|
| Interfaccia principale | Premere “Giù” |
| | 1.Rete(V) |
| | 2.Rete(A) |
| | 3.Frequenza |
| | 4.Batteria(V) |
| | 5.Corrente di carica |
| | 6.Corrente di scarica |
| | 7.Livello carica |
| | 8.Cicli batteria |
| | 9.Temp batteria |

Nell'interfaccia principale premere il pulsante "Su" per accedere alla pagina dei parametri fotovoltaici:

| | |
|------------------------|-------------------|
| Interfaccia principale | Premere "OK" |
| | 1. PV1 Voltage |
| | 2. PV1 Current |
| | 3. PV1 Power |
| | 4. PV2 Voltage |
| | 5. PV2 Current |
| | 6. PV2 Power |
| | 7. Inverter Temp. |

Nell'interfaccia principale premere il pulsante "Indietro" per accedere al menù principale. Il menù principale ha le cinque opzioni seguenti:

| | |
|------------------------|--------------------------|
| Interfaccia principale | Premere "Indietro" |
| | 1. Impostazioni |
| | 2. Impostazioni avanzate |
| "Su" ↑ | 3. Lista eventi |
| | 4. Info Sistema |
| "Giù" ↓ | 5. Aggiornamanto SW |
| | 6. Statistiche Produz |

3.4.1. Impostazioni base

| | |
|-----------------|----------------------------|
| 1. Impostazioni | Premere "OK" |
| | 1. Lingua |
| | 2. Data e Ora |
| "Su" ↑ | 3. Modalità di lavoro |
| | 4. PV input Mode |
| "Giù" ↓ | 5. Modalità EPS |
| | 6. Indirizzo Comunicazione |
| | 7. Autotest |

1. Configurazione lingua

Selezionare “1. Lingua”, quindi premere “OK”. Premere “su” o “giù” per selezionare la lingua, quindi premere “OK”.

Più rapidamente: premere contemporaneamente “Indietro” e “OK”, per cambiare la lingua del sistema.

2. Configurazione orario

Selezionare “2. Orario”, premere “OK” per accedere all’interfaccia configurazione orario, il formato è Anno-Mese-Giorno Ore:Minuti:Secondi.

Premere “Su” o “Giù” per cambiare la prima cifra, premere “OK” per passare alla cifra seguente. Dopo aver inserito l’orario corrente, premere “OK”.

3. Modalità Lavoro

Selezionare “3. Modalità lavoro”, premere “OK” per accedere all’interfaccia di configurazione modalità lavoro.

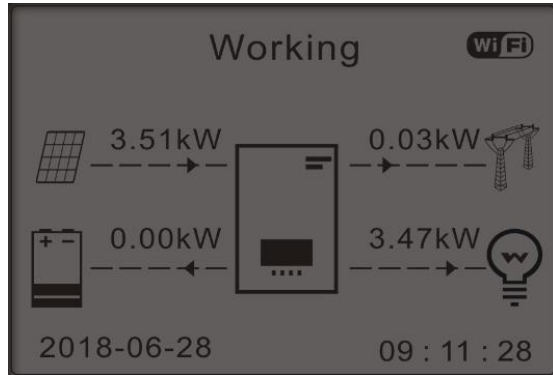
| | |
|-------------------|---|
| 3.Modalità lavoro | |
| | 1.Selezionare la modalità automatica |
| “Su” ↑ | 2.Selezionare la modalità Carica |
| “Giù” ↓ | 3.Selezionare la modalità Fascia Oraria |
| | 4.Selezionare Modalità Passiva |

1) Selezionare la modalità automatica

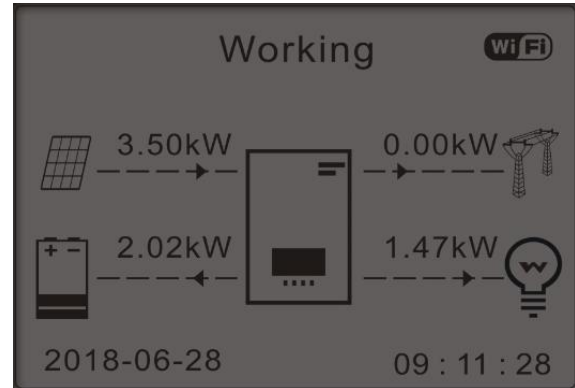
Selezionare “1. Selezionare Modalità automatica, quindi premere “OK”.

Nella modalità automatica, l’inverter caricherà e scaricherà automaticamente la batteria.

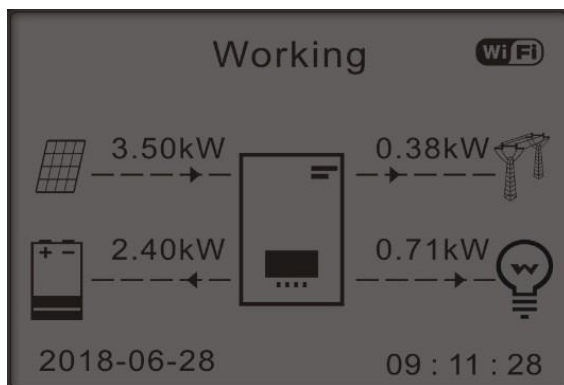
1) Se la produzione fotovoltaica = consumo del CARICO ($\Delta P < 100W$) l'inverter 1PH HYD3000-HYD6000-ZSS non caricherà o scaricherà la batteria.



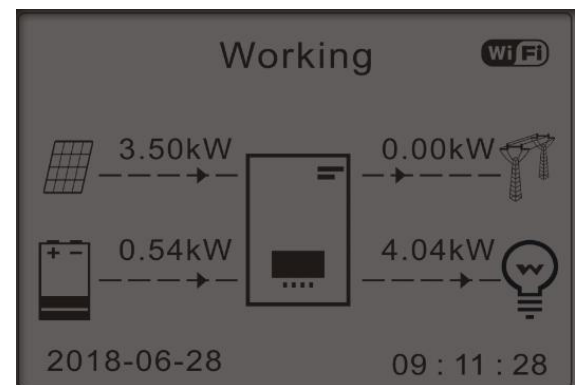
2) Se la produzione fotovoltaica > consumo del CARICO, l'energia in eccesso verrà immagazzinata nella batteria.



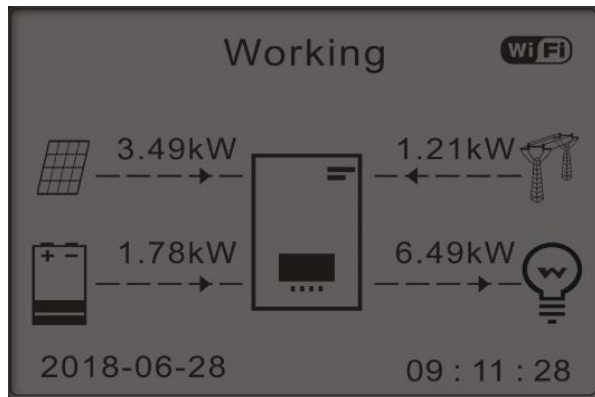
3) Se la batteria è completamente carica (o già alla potenza massima di carica) l'energia in eccesso verrà esportata alla rete.



4) Se la produzione fotovoltaica < consumo del CARICO, scaricherà la batteria per fornire energia al carico.



5) Se la produzione fotovoltaica + batteria < consumo del CARICO, l'energia mancante per alimentare i carichi verrà importata dalla rete.



Premere il pulsante “GIÙ” per visualizzare i parametri di rete/batteria correnti, premere “SU” per tornare all’interfaccia principale.

| | |
|--------------------|---------|
| Vgrid: | 230.2V |
| Igrid: | .785A |
| Frequency:..... | 50.01Hz |
| Bat Voltage: | 48.2V |
| Bat CurCHRG:..... | 0.00A |
| Bat CurDisC:..... | 39.86A |
| Bat Capacity:..... | 52% |
| Bat Cycles:..... | 0000T |
| Bat Temp:..... | 25°C |

4. Modalità di Ingresso Fotovoltaico

Selezione modalità di ingresso fotovoltaico: L’Inverter 1PH HYD3000-HYD6000-ZSS ha due canali MPPT. I due MPPT possono funzionare sia indipendentemente che in parallelo. Se le stringhe fotovoltaiche sono collegate in parallelo, prima del collegamento con l’inverter si deve scegliere la "modalità in parallelo"; altrimenti si deve usare la configurazione di default(modalità indipendente).

Dopo aver cambiato la modalità d’ingresso fotovoltaico, per convalidare, bisogna riavviare l’inverter 1PH HYD3000-HYD6000-ZSS.

5. Modalità EPS

La modalità EPS consente di abilitare l’uscita EPS per i carichi critici.

| | | |
|--------------------------------|-----------------------------|--------------------------------|
| 5. Selezionare la modalità EPS | 1.Modalità di controllo EPS | 1.Abilitare la modalità EPS |
| | | 2.Disabilitare la modalità EPS |

6. Indirizzo di Comunicazione

Selezionare “6. Selezionare l’Indirizzo di Comunicazione”, quindi premere “OK”. Premere “Su” o “Giù” per cambiare la prima cifra, premere “OK” per passare alla cifra seguente. Dopo aver cambiato l’indirizzo di comunicazione-485 (**default:01**), premere “OK”.

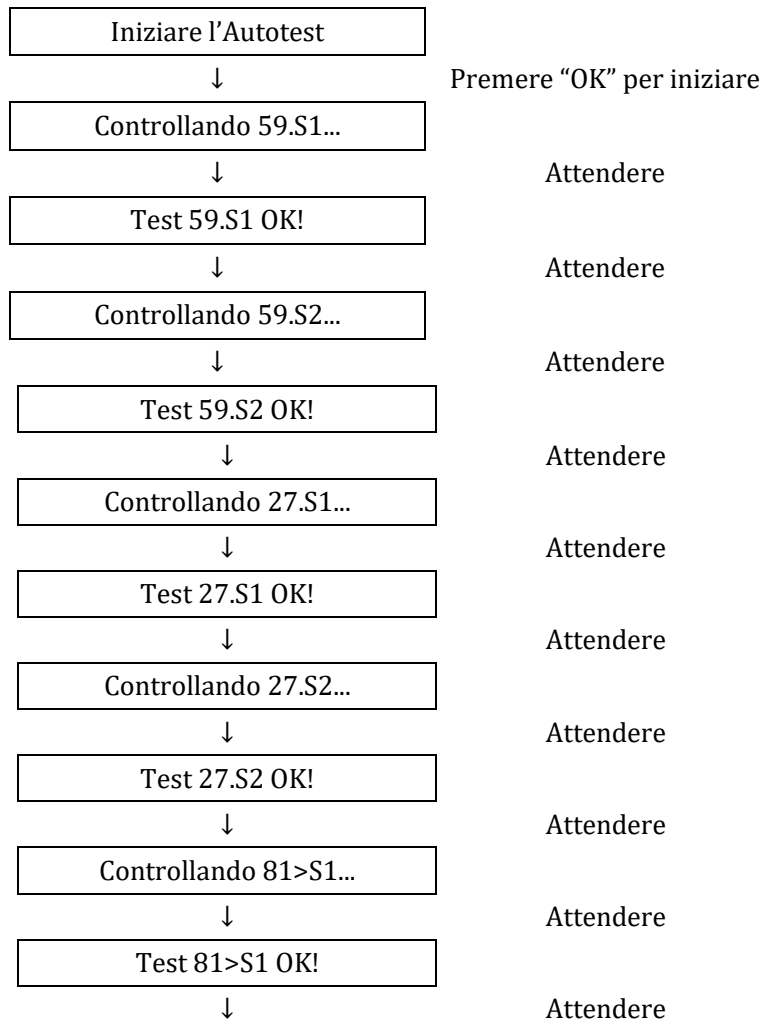
7. Autotest

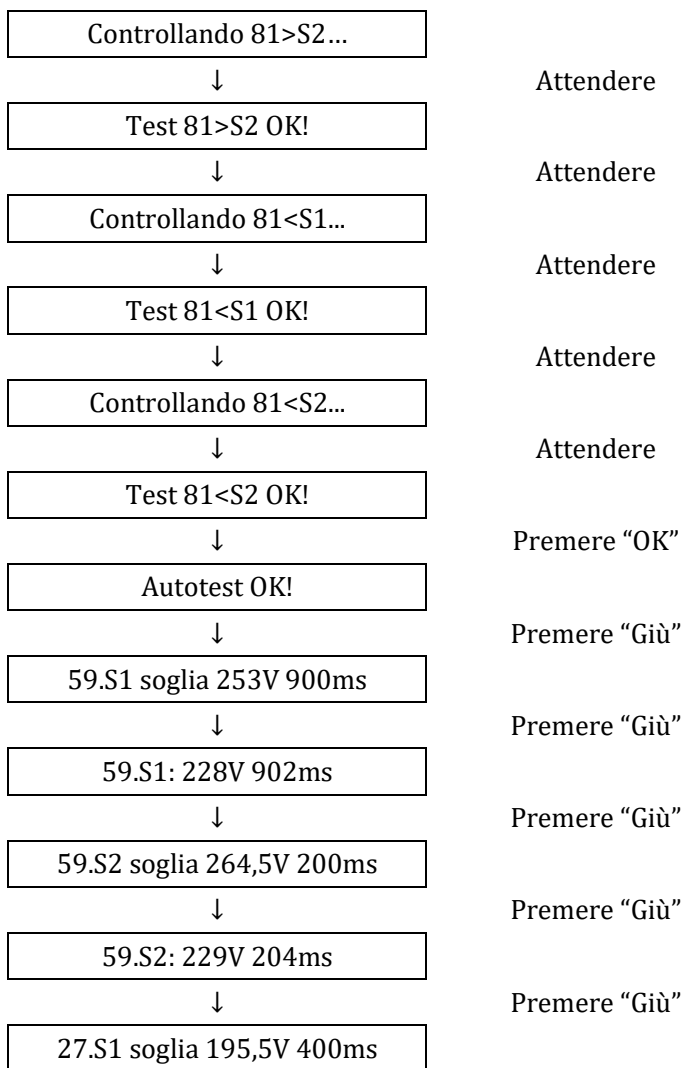
Selezionare “7. Autotest”, premere “OK” per accedere all’interfaccia dell’autotest.

| | |
|------------|-----------------------|
| 7.Autotest | |
| “Su” ↑ | 1.Autotest rapido |
| | 2.Autotest STD |
| “Giù” ↓ | 3.Impostazione ora QF |
| | 4.Impostazione ora QV |
| | 5.Controllo 81.S1 |

1) Autotest rapido

Selezionare “1. Autotest Rapido”, quindi premere “OK” per iniziare l’Autotest rapido.





2) Autotest STD

Selezionare "2. Autotest STD", quindi premere "OK" per iniziare l'Autotest STD. La procedura del test è la stessa dell'Autotest Rapido, ma è molto più lunga.

3) Impostazione Tempo PF

Selezionare "3. Impostazione Tempo PF", quindi premere "OK". Quanto segue apparirà sullo schermo:

Set: *. *** s

Premere "Su" o "Giù" per cambiare la prima cifra, premere "OK" per passare alla cifra seguente. Dopo aver cambiato tutte le cifre, premere "OK".

4) Impostazione Tempo QV

Selezionare “4. Impostazione Tempo QV”, quindi premere “OK”. Quanto segue apparirà sullo schermo:

Configurare: ** s

Premere “Su” o “Giù” per cambiare la prima cifra, premere “OK” per passare alla cifra seguente. Dopo aver cambiato tutte le cifre, premere “OK”.

5) Controllo 81.S1

Selezionare “5. Controllo 81.S1”, premere “OK”. Premere “su” o “giù” per “Abilitare 81.S1” o “Disabilitare 81.S1”, premere “OK”.

3.4.2. Impostazioni avanzate

| | |
|-------------------------|----------------------------------|
| 2.Impostazioni Avanzate | Inserire password 0715 |
| | 1.Parametri Batteria |
| | 2.Elimina Dati Energia |
| | 3.Elimina Eventi |
| “Su”↑ | 4.Imposta Paese |
| | 5.Anti Reflux |
| “Giù”↓ | 6.IV Curve Scan |
| | 7.Battery Active |
| | 8.Controllo DRMs0 |
| | 9.Imposta Parametri di Sicurezza |

Selezionare “2. Impostazioni avanzate” e premere “OK”, appare “inserire password”. Inserire la password “0715”, premere “Su” o “Giù” per cambiare la prima cifra, premere “OK” per passare alla cifra successiva, quando “0715” appare sullo schermo premere “OK” per accedere all’interfaccia “Impostazioni Avanzate”.

Se “Errato, Riprovare!” dovesse apparire sullo schermo, premere “Indietro” e reinserire la password.

1) Parametri Batteria

| | |
|----------------------|-------------------------|
| 1.Parametri Batteria | |
| "Su" ↑ | 1)Tipo Batteria |
| | 2)*Capacità Batteria |
| "Giù" ↓ | 3)Profondità di scarica |
| | 4)Carica massima (A) |
| | 5)*Sovra (V) Protezione |
| | 6)*Carica massima (V) |
| | 7)Scarica Massima (A) |
| | 8)*Bassa (V) Protezione |
| | 9)*Scarica Minima |
| | 10)Scarica a vuoto (V) |
| | 11)*Carica completa (V) |
| | 12) Salva |

Nota: 2)*, 5)*, 6)*, 8)*, 9)*, 10)* e 11)* sono parametri che non devono essere modificati.

2) Azzerare Dati Energia

Selezionare "2. Azzerata Energia" quindi premere "OK" per azzerare i dati energia.

3) Azzerare eventi

Selezionare "3. Azzerare eventi, quindi premere "OK" per azzerare tutti gli eventi.

4) Paese (fare riferimento a Configura paese)

Selezionare "4. Paese", premere "OK", appaiono le impostazioni del paese corrente. Premere "su" o "giù" per cambiare la prima cifra, premere "OK" per passare alla cifra seguente. Inserire il nuovo codice paese & premere "OK".

5) Anti Reflux

| | |
|-------------------------|-----------------------|
| 5.Controllo Anti Reflux | |
| "Su" ↑ | 1.Anti Reflux control |
| | Enable |
| "Giù" ↓ | Disable |
| | 2.Reflux Power |
| | ***KW |

L'operatore può abilitare "Controllo Anti Reflux" per limitare la massima esportazione di energia alla rete. Selezionare "2. Reflux Power" per inserire l'esportazione massima desiderata alla rete.

6) Analisi Curva IV

| | | |
|--------------------|----------------|--------------|
| 6.Analisi Curva IV | | |
| | 1.Scan Control | |
| “Su” ↑ | | Abilitato |
| “Giù” ↓ | | Disabilitato |
| | 2.Scan Period | |
| | | ***min |
| | 3.Force Scan | |

L'utente può abilitare “Analisi Curva IV” (scan MPPT) per far sì che l'inverter 1PH HYD3000-HYD6000-ZSS verifichi, periodicamente, i punti assoluti di massima potenza per fornire la massima energia da un campo fotovoltaico parzialmente in ombra.

L'utente può inserire il periodo di analisi o forzare una scansione immediata.

7) Parametri di sicurezza (ed altre funzioni non precedentemente descritte che appaiono nell'interfaccia utente)

Contattare l'assistenza tecnica ZCS per maggiori informazioni.

3.4.3. Lista eventi

| | |
|-----------------|-------------------------|
| 3. Lista eventi | |
| “Su” ↑ | 1. Lista eventi Attuale |
| “Giù” ↓ | 2. Storico Lista eventi |

Elenco eventi inverter 1PH HYD3000-HYD6000-ZSS, inclusi gli elenchi di eventi attuali e storici.

1) Lista eventi Attuale

Selezionare “1. Lista eventi Attuale”, premere “OK” per controllare gli eventi correnti.

2) Storico Lista eventi

Selezionare “2. Storico Lista eventi”, premere “OK” per controllare lo storico eventi. Premere “su” o “giù” per controllare lo storico eventi, nel caso in cui ci fosse più di una pagina.

3.4.4. Informazioni interfaccia sistema

| | | |
|---------------------------|-----------------------------|-----------------------------------|
| 4. Informazioni Sistema | | |
| 1. Informazioni Inverter | | |
| Informazioni Inverter (1) | Prodotto SN | |
| | Versione Software | |
| | Versione Hardware | |
| | Livello Energia | |
| | Informazioni Inverter (2) | Paese |
| | | Modalità di Ingresso Fotovoltaico |
| | Modalità Stoccaggio Energia | |
| | Informazioni Inverter (3) | Indirizzo RS485 |
| | | Modalità EPS |
| | | Analisi Curva IV |
| | Informazioni Inverter (4) | Anti Ritorno |
| | | Controllo DRMs0 |
| Impostazione orario PF | | |
| Info Batteria | Impostazione orario QV | |
| | Fattore di Potenza | |
| | Info Batteria (0) | |
| Info Batteria (0) | Tipo Batteria | |
| | *Capacità Batteria | |
| | Profondità di scarica | |
| | Carica massima (A) | |
| Info Batteria (1) | Sovra (V) Protezione | |
| | Carica massima (V) | |
| | Scarica Massima (A) | |
| | Scarica Minima (V) | |

3.Parametri di Sicurezza

| | |
|---------------------------|------------|
| Parametri di sicurezza(0) | OVP 1 |
| | OVP 2 |
| | UVP 1 |
| | UVP 2 |
| Parametri di sicurezza(1) | OFP 1 |
| | OFP 2 |
| | UFP 1 |
| | UFP 2 |
| Parametri di sicurezza(2) | OVP 10mins |

3.4.5. Statistiche energia

5.Statistiche Energia

1.Giornaliero/Settimanale

| |
|------------------------|
| Fotovoltaico ***KWH |
| Carico ***KWH |
| Esportazione ***KWH |
| Importazione ***KWH |
| Carica ***KWH |
| Scarica ***KWH |

2.Anno/Durata

| |
|------------------------|
| Fotovoltaico ***KWH |
| Carico ***KWH |
| Esportazione ***KWH |
| Importazione ***KWH |
| Carica ***KWH |
| Scarica |

Selezionare “5. Statistiche Energia”, premere “OK” per accedere all’interfaccia Statistiche Energia, che mostra la produzione e il consumo energetico in un determinato periodo di tempo. Premere “Su” o “Giù” per controllare le statistiche energetiche quotidianamente/ settimanalmente/ mensilmente/ annualmente /totali.

3.4.6. Aggiornamento software

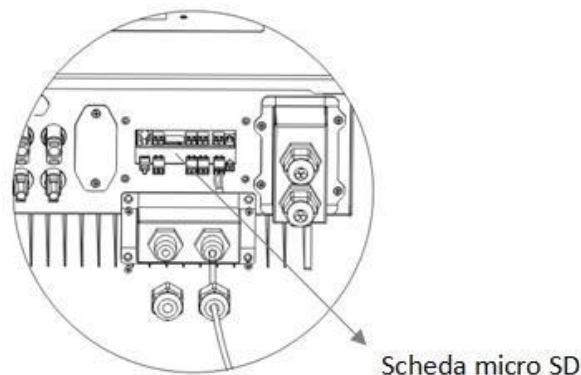
Nel caso sia necessario un aggiornamento del software all’interno del sito <https://www.zcsazzurro.com/it/> troverete l’ultima versione del software per effettuare l’aggiornamento.

Copiare la cartella firmware nella directory principale della scheda SD.

Selezionare “6. Aggiornamento Software” e premere “OK”; appare “inserire password”. Inserire la password (“0715”), premere “Su” o “Giù” per cambiare la prima cifra, premere “OK” per passare alla cifra successiva, quando “0715” appare sullo schermo premere “OK”. L’inverter 1PH HYD3000-HYD6000-ZSS inizierà automaticamente l’aggiornamento software.

Procedura Dettagliata dell’Aggiornamento Firmware:

Fase 1 Spegner l’interruttore AC (rete e carico), quindi spegnere le batterie e l’interruttore fotovoltaico, poi rimuovere la copertura impermeabile della comunicazione. Se i cavi di comunicazione (CAN/RS485/NTC/CT) sono stati collegati, allentare i relativi pressacavi prima di rimuovere la copertura.



Fase 2 Premere la scheda SD e rimuoverla. Inserire la scheda SD all’interno del lettore micro-SD, quindi inserirlo nel PC; (NOTA: il lettore micro-SD e il PC non vengono forniti da ZCS).

Fase 3 Formattare la scheda SD. Copiare la cartella “firmware” nella scheda SD.

Fase 4 Inserire la scheda SD nell’apposito slot.

Fase 5 Accendere l’interruttore AC (rete), premere “Indietro” per accedere all’interfaccia principale. Premere “Giù” per selezionare “6. Aggiornamento Software”, quindi premere “Ok”.

Fase 6 appare “inserire password”. Inserire la password (“0715”), premere “Su” o “Giù” per modificare la prima cifra, premere “OK” per passare alla cifra successiva, quando “0715” appare sullo schermo premere “OK” per iniziare l’aggiornamento firmware.

Fase 7 Al termine dell’aggiornamento firmware, spegnere l’interruttore AC (rete), richiudere la copertura impermeabile della comunicazione mediante quattro viti, quindi riaccendere l’interruttore AC (rete), accendere l’interruttore della batteria, accendere l’interruttore fotovoltaico, l’inverter 1PH HYD3000-HYD6000-ZSS riprenderà automaticamente il funzionamento.

NOTA: Se “errore di comunicazione DSP”, “errore aggiornamento DSP1” o “errore aggiornamento DSP2” dovessero apparire sullo schermo, l’aggiornamento firmware non è andato a buon fine. Quindi spegnere l’interruttore AC (rete), aspettare 5 minuti e ripartire dalla “**Fase 5**”

4. Verifica corretto funzionamento

Per effettuare la verifica del corretto funzionamento effettuare le seguenti operazioni:

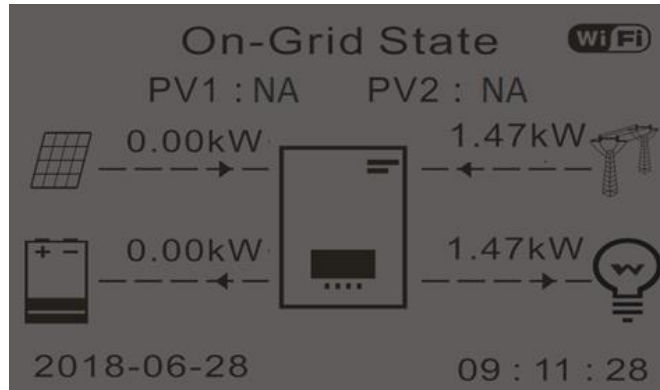
1. Spegnere ogni fonte di generazione fotovoltaica ruotando il sezionatore in posizione off.
2. Abbassare l'interruttore dedicato alla protezione dell'inverter 1PH HYD3000-HYD6000-ZSS, l'inverter rimarrà acceso ma andrà in errore per mancanza di alimentazione alternata (in caso di abilitazione della funzione EPS andrà ad alimentare i carichi prioritari).



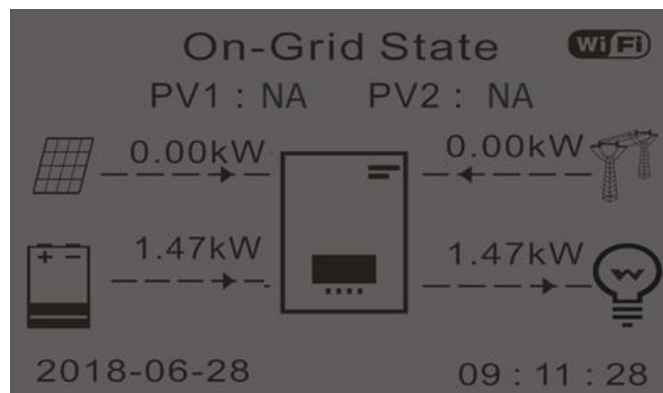
3. Rialimentare l'inverter tirando su l'interruttore AC.



4. Dopo aver tirato su l'interruttore partirà il conto alla rovescia in base al codice paese impostato (per la CEI021-Internal sarà di 300s) per riconnettersi alla rete, durante questo periodo verificare che i carichi di casa vengano alimentati esclusivamente dalla rete e che non ci siano altri flussi di potenza proveniente sia dal fotovoltaico che dalla batteria.



5. Finito il conto alla rovescia le batterie cominceranno ad erogare potenza, in base alla disponibilità verso l'utenza, cercando di azzerare i consumi dalla rete. Durante questo periodo verificare che
 - a. il valore dei consumi rimanga costante* all'aumentare della potenza ceduta dalla batteria durante la scarica.
 - b. La potenza prelevata dalla rete diminuisca di una quantità pari a quella fornita dalla batteria.

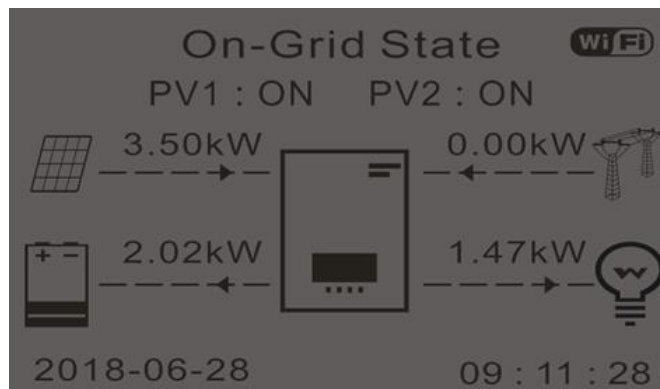


6. Accendere il fotovoltaico ruotando il sezionatore in posizione on



7. Una volta attivato il fotovoltaico, verificare che:

- Il valore dei consumi mostrato a display rimanga costante all'aumentare della potenza fotovoltaica.
- In base alla produzione fotovoltaica il sistema andrà a lavorare secondo le modalità di lavoro del sistema.
- Il valore della produzione fotovoltaica mostrata a display sia in linea con la reale produzione fotovoltaica visibile dall'inverter fotovoltaico.



8. Se le precedenti non sono verificate controllare il posizionamento dei TA e il direzionamento consultando le procedure di corretta installazione e primo avvio.

4.1. Verifica parametri impostati

1. Di seguito potete trovare il riepilogo di tutti i parametri settati sul dispositivo, che potete trovare sul menù info sistema. In particolare modo deve essere verificato che i parametri cerchiati in rosso siano corretti. Per accedere a tale menù è necessario dalla schermata principale:

- 1.1. Premere il primo tasto a partire da sinistra;
- 1.2. Premere due volte il terzo tasto ↓;
- 1.3. Entrare nel menù “Info Sistema” premendo il quarto tasto;
- 1.4. Per scorrere le immagini premere il terzo tasto ↓

| Info Sistema (1) | | Inverter Info(2) | |
|---------------------|----------------|-----------------------|---------------------|
| Seriale : | ZE1ES330J28307 | Paese : | CEI-021 Internal |
| Versione Software : | V2.00 | Codice Servizio | V2.10 |
| Versione Hardware : | V1.00 | Modalità Ingresso PV: | Indipendente |
| Livello di potenza: | 3kW | Modalità di Lavoro: | Modalità automatica |

Paese: Verificare che il codice paese sia corretta per la normativa in vigore

Modalità Ingresso PV: Verificare che sia stata settata l'impostazione corretta in base alla configurazione dell'impianto.

Modalità di lavoro: al fine di minimizzare gli scambi con la rete la modalità corretta sarà “Modalità Automatica”.

| Inverter Info(3) | | Info Sistema (4) | |
|-------------------------|--------------|--------------------|-------------------------------|
| Indirizzo RS485 : | 01 | Controllo DRMs0 : | Disabilitato |
| EPS : | Disabilitato | Imposta tempo PF : | DFLT : 0.000s SET : 0.000s |
| Scansione Curva IV : | Disabilitato | Imposta tempo QV : | DFLT : 3.0s SET : 3.0s |
| Modalità 0 Immissione : | Disabilitato | Fattore Potenza : | 100% |

Indirizzo RS485: verificare che sia 01 per poter monitorare i propri impianti attraverso App o portale.

EPS: verificare che l'impostazione sia abilitata in caso di utilizzo della modalità EPS.

Scansione Curva IV: da abilitare in caso di ombreggiamenti costanti presenti sui pannelli.

Modalità immissione 0: da abilitare se si desidera evitare di immettere in rete.

Controllo DRMs0 (o Interfaccia Logica): deve essere disabilitato.

| Info Sistema (5) | |
|------------------------|--------------|
| Batteria attiva : | Disabilitato |
| Direzione CT : | Unfrozen |
| Insulation resistace : | 7000KOhm |

CT Direction verificare lo stato del bloccaggio dei TA.

Insulation resistace: verificare che il valore della resistenza di isolamento sia superiore ai limiti imposti da normativa.

| Info Batteria (1) | | Info Batteria (1) | |
|------------------------|---------------------------|------------------------|---------------------------|
| Tipo Batteria : | Pylon | Tipo Batteria : | WeCoHeSU V0. 3. 54 |
| Capacità Batteria : | 50Ah | Capacità Batteria : | 86Ah |
| Profondità Scarica : | 80% (EPS) 80% | Profondità Scarica : | 80% (EPS) 90% |
| Corr. Carica max (A) : | BMS : 25.00A SET : 65.00A | Corr. Carica max (A) : | BMS : 65.00A SET : 65.00A |

Tipo Batteria: verificare se il modello della Batteria sul display è coerente con quelle installate.

Capacità Batteria: il sistema mostrerà la capacità totale delle batterie :

- 1 Pylontech → 50 Ah;
- 2 Pylontech → 100Ah
- n Pylontech → n x 50Ah
- 1 WeCo → 86 Ah;
- 2 WeCo → 172Ah
- n WeCo → n x 86Ah
- 1 AZZURRO → 100 Ah;
- 2 AZZURRO → 200 Ah
- n AZZURRO → n x 100 Ah

Profondità di scarica: verificare i valori di profondità di scarica settati in funzionamento On-grid ed EPS.

| Info Batteria (2) | | Info Batteria (2) | | Info Batteria (3) | |
|-------------------------|---------------------------|-------------------------|---------------------------|--------------------|-----|
| Soglia sovratensione : | 54.0V | Soglia sovratensione : | 59.3V | EPS Safety Buffer: | 10% |
| Soglia carica max (V) : | 53.2V | Soglia carica max (V) : | 58.4V | | |
| Corr. max Scarica (A) : | BMS : 25.00A SET : 65.00A | Corr. max Scarica (A) : | BMS : 65.00A SET : 65.00A | | |
| Tensione min scarica : | 47.0V | Tensione min scarica : | 48.0V | | |



5. Dati tecnici

| DATI TECNICI | 1PH HYD3000 ZSS | 1PH HYD3600 ZSS | 1PH HYD4000 ZSS | 1PH HYD5000 ZSS | 1PH HYD6000 ZSS |
|---|--|--------------------|--------------------|--------------------|--------------------|
| Dati tecnici ingresso DC (fotovoltaico) | | | | | |
| Potenza DC Tipica* | 3600W | 4320W | 4800W | 6000W | 7200W |
| Massima Potenza DC per ogni MPPT | 2000W (160V-520V) | 2400W (180V-520V) | 2600W (200V-520V) | 3000W (250V-520V) | 3500W (300V-520V) |
| N. di MPPT indipendenti/ N. stringhe per MPPT | 2/1 | | | | |
| Tensione massima di ingresso | 600V | | | | |
| Tensione di attivazione | 120V | | | | |
| Tensione nominale di ingresso | 360V | | | | |
| Intervallo MPPT di tensione DC | 90V-580V | | | | |
| Intervallo di tensione DC a pieno carico | 160V-520V | 180V-520V | 200V-520V | 250V-520V | 300V-520V |
| Massima corrente in ingresso per ogni MPPT | 12A/12A | | | | |
| Massima corrente assoluta per ogni MPPT | 15A/15A | | | | |
| Dati tecnici collegamento batterie | | | | | |
| Tipo di batteria compatibile | Ioni di litio (fornite da Zucchetti) | | | | |
| Tensione nominale | 48V | | | | |
| Intervallo di tensione ammessa | 42V-58V | | | | |
| Massima potenza di carica/scarica | 3000W | | | | |
| Range di temperatura ammesso** | -10°C/+50°C | | | | |
| Massima corrente di carica | 65A (programmabile) | | | | |
| Massima corrente di scarica | 65A (programmabile) | | | | |
| Curva di carica | Gestita da BMS di batteria | | | | |
| Profondità di scarica (DoD) | 0%-90% (programmabile) | | | | |
| Uscita AC (lato rete) | | | | | |
| Potenza nominale | 3000W | 3680W | 4000W | 5000W | 6000W |
| Potenza massima | 3000VA | 3680VA | 4000VA | 5000VA | 6000VA |
| Massima corrente | 13.7A | 16A | 18.2A | 22.8A | 27.3A |
| Topologia connessione/Tensione nominale | Monofase L/N/PE 220,230,240V | | | | |
| Intervallo di tensione AC | 180V-276V (in accordo con gli standard locali) | | | | |
| Frequenza nominale | 50Hz/60Hz | | | | |
| Intervallo di frequenza AC | 44Hz-55Hz / 54Hz-66Hz (in accordo con gli standard locali) | | | | |
| Distorsione armonica totale | < 3% | | | | |
| Fattore di potenza | 1 default (programmabile +/- 0.8) | | | | |
| Limitazione immissione in rete | Programmabile da display | | | | |
| Uscita EPS (Emergency Power Supply) | | | | | |
| Massima potenza erogata in EPS*** | 3000VA | | | | |
| Tensione e frequenza uscita EPS | Monofase 230V 50Hz/60Hz | | | | |
| Corrente erogabile in EPS | 13A | | | | |
| Potenza apparente di picco in EPS | 4000VA per 10s | | | | |
| Distorsione armonica totale | < 3% | | | | |
| Switch time | < 10ms | | | | |
| Efficienza | | | | | |
| Efficienza massima | | 97.6% | | 97.8% | 98.0% |
| Efficienza peseta (EURO) | | 97.2% | | 97.3% | 97.5% |
| Efficienza MPPT | >99.9% | | | | |
| Massima efficienza di carica/scarica delle batterie | 94.6% | | | | |
| Consumo in stand-by | < 5W | | | | |
| Protezioni | | | | | |
| Protezione di interfaccia interna | Sì | | | | |
| Protezioni di sicurezza | Anti islanding, RCMU, Ground Fault Monitoring | | | | |
| Protezione da inversione di polarità DC | Sì | | | | |
| Serionatore DC | Integrato | | | | |
| Protezione da surriscaldamento | Sì | | | | |
| Categoria Sovratensione/Tipo di protezione | Overvoltage Category III / Protective class I | | | | |
| Scaricatori integrati | AC/DC MOV: Tipo 3 standard | | | | |
| Soft Start Batteria | Sì | | | | |
| Standard | | | | | |
| EMC | EN 61000-3-2/3/11/12, EN 61000-6-2/3 | | | | |
| Safety standard | IEC 62116, IEC 61727, IEC 61683, IEC 60068-1/2/14/30, IEC 62109-1/2 | | | | |
| Standard di connessione alla rete | Certificati e standard di connessione disponibili su www.zcsazzurro.com | | | | |
| Comunicazione | | | | | |
| Interfacce di comunicazione | Wi-Fi/4G/Ethernet (opzionali), RS485 (protocollo proprietario), SD card, CAN 2.0 (per collegamento con batterie) | | | | |
| Ulteriori ingressi o connessioni | Ingresso per connessione sensore di corrente o meter | | | | |
| Archiviazione dati su SD | 25 anni | | | | |
| Dati Generali | | | | | |
| Intervallo di temperatura ambiente ammesso | -30°C...+60°C (limitazione di potenza sopra i 45°C) | | | | |
| Topologia | Transformerless / Uscita batterie isolata ad alta frequenza | | | | |
| Grado di protezione ambientale | IP65 | | | | |
| Intervallo di umidità relativa ammesso | 0%...95% senza condensazione | | | | |
| Massima altitudine operativa | 2000m | | | | |
| Rumorosità | < 25dB @ 1mt | | | | |
| Peso | 20.5Kg | | | | |
| Raffreddamento | Convezione naturale | | | | |
| Dimensioni (A*L*P) | 566mm*394mm*173mm | | | | |
| Display | LCD | | | | |
| Garanzia | 10 anni | | | | |

* La potenza DC tipica non rappresenta un limite massimo di potenza applicabile. Il configuratore online disponibile sul sito www.zcsazzurro.com fornirà le possibili configurazioni applicabili

** Valore standard per batterie al litio; massima operatività tra +10°C/+40°C

*** La potenza erogata in EPS dipende dal numero e dal tipo di batterie nonché dallo stato del sistema (capacità residua, temperatura)

6. Troubleshooting

| Codice | Nome | Descrizione | Soluzione |
|--------|-----------|---|---|
| ID01 | GridOVP | La tensione di rete è troppo elevata | <p>Se l'allarme si presenta occasionalmente, la probabile causa è che la rete elettrica si trova occasionalmente in uno stato anomalo. Quando viene ripristinato lo stato di normalità della rete elettrica, l'inverter 1PH HYD3000-HYD6000-ZSS ritorna automaticamente nello stato di funzionamento normale.</p> <p>Se l'allarme si presenta frequentemente, controllare se la tensione/frequenza della rete si trova entro l'intervallo consentito. In caso affermativo, verificare l'interruttore AC e il cablaggio AC dell'inverter 1PH HYD3000-HYD6000-ZSS.</p> <p>Se la tensione/frequenza di rete NON si trova entro l'intervallo consentito e il cablaggio AC è corretto, ma l'allarme si presenta ripetutamente, contattare il servizio di assistenza tecnica ZCS per modificare i punti di protezione di sovratensione, sottotensione, sovralfrequenza e sottofrequenza della rete previo ottenimento della relativa approvazione dall'operatore locale della rete elettrica.</p> |
| ID02 | GridUVP | La tensione di rete è troppo bassa | |
| ID03 | GridOFP | La frequenza di rete è troppo elevata | |
| ID04 | GridUFP | La frequenza di rete è troppo bassa | |
| ID05 | BatOVP | La tensione della batteria è troppo elevata | <p>Se l'allarme si presenta occasionalmente, attendere alcuni istanti per vedere se il problema si è risolto.</p> <p>Se l'allarme si presenta frequentemente, verificare che la configurazione di sovravoltaggio della batteria sia compatibile con le specifiche della batteria.</p> |
| ID06 | Vlvrtlow | Errore funzione LVRT | Contattare l'assistenza tecnica ZCS |
| ID07 | Vovrthigh | Errore funzione OVRT | |

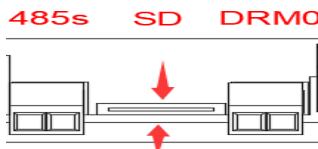
| | | | |
|-------------|----------------|---|---|
| ID08 | PVOVP | La tensione del fotovoltaico è troppo elevata | Controllare se, in una stringa fotovoltaica, sono stati collegati in serie troppi moduli fotovoltaici e quindi la tensione (Voc) della stringa fotovoltaica è superiore alla tensione di ingresso massima dell'inverter. In tal caso, adeguare il numero di moduli fotovoltaici collegati per ridurre la tensione della stringa fotovoltaica affinché si adatti all'intervallo di tensione dell'inverter. Una volta effettuate le dovute modifiche, l'inverter ritorna allo stato di funzionamento normale. |
| ID09 | HW_LLCCBus_OVP | La tensione del LLCBus è troppo elevata e ha innescato la protezione hardware. | ID09- ID12 sono guasti interni all'inverter; spegnerlo, aspettare 5 minuti e quindi riaccenderlo. Controllare se il problema si è risolto. In caso contrario, contattare l'assistenza tecnica ZCS. |
| ID10 | HW_Boost_OVP | L'aumento di tensione è troppo alto e ha innescato la protezione hardware | |
| ID11 | HwBuckBoostOCP | La corrente BuckBoost è troppo alta e ha innescato la protezione hardware | |
| ID12 | HwBatOCP | La corrente della batteria è troppo alta e ha innescato la protezione hardware | |
| ID13 | GFCI OCP | Il valore di campionatura GFCI fra il DSP master e il DSP slave non è adeguato. | |
| ID14 | HWPVOCP | La corrente fotovoltaica è troppo alta e ha innescato la protezione hardware | ID14-ID15 sono guasti interni all'inverter 1PH HYD3000-HYD6000-ZSS; spegnerlo, attendere 5 minuti e quindi riaccenderlo. Controllare se il problema si è risolto. In caso contrario, contattare l'assistenza tecnica ZCS. |
| ID15 | HwAcOCP | La corrente di rete è troppo alta e ha innescato la protezione hardware | |
| ID16 | IpvUnbalance | La corrente di ingresso non è bilanciata. | Verificare le impostazioni della modalità d'ingresso fotovoltaica (modalità parallela/indipendente) dell'inverter. Se non |

| | | | | |
|-------------|------------------|---|--|---|
| | | | è corretta, cambiare la modalità d'ingresso . | |
| ID17 | HwADFaultIGrid | Errore nella campionatura della corrente di rete | <p>ID17-ID26 sono guasti interni all'inverter 1PH HYD3000-HYD6000-ZSS; spegnerlo, attendere 5 minuti e quindi riaccenderlo. Controllare se il problema si è risolto.</p> <p>In caso contrario, contattare l'assistenza tecnica ZCS.</p> | |
| ID18 | HwADFaultDCI | Errore di campionatura DCI | | |
| ID19 | HwADFaultVGrid | Errore nella campionatura della tensione di rete | | |
| ID20 | GFCIDeviceFault | Errore di campionatura GFCI | | |
| ID21 | MChip_Fault | Guasto del chip master | | |
| ID22 | HwAuxPowerFault | Errore della tensione ausiliare | | |
| ID25 | LLCBusOVP | La tensione del LLCBus è troppo alta | | |
| ID26 | SwBusOVP | La tensione del bus è troppo alta e ha innescato la protezione hardware | | |
| ID27 | BatOCP | Corrente di batteria è troppo alto | | Se il guasto si ripete di frequente, contattare il servizio di assistenza tecnica ZCS. |
| ID28 | DciOCP | La DCI è troppo elevata | | <p>ID28-ID31 sono guasti interni all'inverter 1PH HYD3000-HYD6000-ZSS; spegnerlo, attendere 5 minuti e quindi riaccenderlo. Controllare se il problema si è risolto.</p> <p>In caso contrario, contattare l'assistenza tecnica ZCS.</p> |
| ID29 | SwOCPInstant | La corrente di rete è troppo alta | | |
| ID30 | BuckOCP | La corrente bulck è troppo alta | | |
| ID31 | AcRmsOCP | La corrente in uscita è troppo alta | | |
| ID32 | SwBOCPInstant | La corrente di ingresso è troppo alta | | |
| ID33 | PvConfigSetWrong | Modo ingresso scorretto | <p>Controllare se la corrente di ingresso è più alta della corrente di ingresso massima dell'inverter 1PH HYD3000-HYD6000-ZSS, quindi verificare il cablaggio di ingresso; se entrambi sono corretti, contattare l'assistenza tecnica.</p> <p>Verificare le impostazioni della modalità d'ingresso fotovoltaica(modalità parallela/indipendente) dell'inverter 1PH HYD3000-HYD6000-ZSS. Se non è corretta, cambiare la modalità d'ingresso fotovoltaica.</p> | |

| | | | |
|--------------|-----------------------|--|--|
| ID34 | Overload | Sovraccarico | Regolare la potenza del carico nell'intervallo corretto. |
| ID35 | CT Fault | Il CT è guasto | Controllare se il CT è stabile e se è stato direzionato correttamente. |
| ID 48 | Guasto-ConsistenFault | Il valore di campionatura GFCI fra il DSP master e il DSP slave non è adeguato. | <p>ID48-ID51 sono guasti interni all'inverter 1PH HYD3000-HYD6000-ZSS; spegnerlo, attendere 5 minuti e quindi riaccenderlo. Controllare se il problema si è risolto.</p> <p>In caso contrario, contattare l'assistenza tecnica ZCS.</p> |
| ID 49 | ConsistentFault_VGrid | Il valore di campionatura della tensione di rete fra il DSP master e il DSP slave non è adeguato. | |
| ID50 | ConsistentFault_FGrid | Il valore di campionatura della frequenza di rete fra il DSP master e il DSP slave non è adeguato. | |
| ID51 | ConsistentFault_DCI | The Dci sampling value between the master DSP and slave DSP is not consistent | |
| ID52 | BatCommunication Flag | HYD-ES inverter can't communicate with Lithium battery BMS correctly. | |
| ID53 | SpiCommLose | SPI communication is fault | <p>Make sure the battery you're using is compatible with HYD-ES inverter.</p> <p>Make sure you've selected the correct battery type.</p> <p>Check the communication cable between battery & HYD-ES inverter.</p> <p>It's recommended to use CAN communication. For PYLONTECH US2000 PLUS battery, and you're using RS485 communication, the ADD DIP switch should be all down.</p> <p>ID53-ID55 are internal faults of HYD-ES inverter, switch OFF HYD-ES inverter, wait for 5 minutes, then switch ON HYD-ES inverter. Check whether the problem is solved.</p> <p>If no, please contact ZCS technical support.</p> |
| ID54 | SciCommLose | SCI communication is fault | |
| ID55 | RecoverRelayFail | The relays fault | |
| ID56 | PvIsoFault | The insulation resistance is too low | |
| | | | Check the insulation resistance between the PV array and earth(ground), if a short circuit occurs, |

| | | | |
|-------------|---------------------------|--|---|
| | | | rectify the fault. |
| ID57 | OverTempFault_BAT | La temperatura della batteria è troppo alta | Assicurarsi che l'inverter 1PH HYD3000-HYD6000-ZSS venga installato lontano dalla diretta luce solare. Assicurarsi che l'inverter 1PH HYD3000-HYD6000-ZSS venga installato in un luogo fresco / ben ventilato. Assicurarsi che l'inverter venga installato verticalmente e che la temperatura ambientale sia inferiore ai limiti sopportati dell'inverter 1PH HYD3000-HYD6000-ZSS. |
| ID58 | OverTempFault_HeatSink | La temperatura del dissipatore è troppo elevata | |
| ID59 | OverTempFault_Env | La temperatura ambiente è troppo alta. | |
| ID60 | PE connectFault | | Controllare la messa a terra dell'uscita AC del cavo PE. |
| ID65 | UnrecoverHwAcOCP | La corrente di rete è troppo alta e ha causato un guasto hardware irrimediabile. | ID65-ID67 sono guasti interni all'inverter; spegnerlo, attendere 5 minuti e quindi riaccenderlo. Controllare se il problema si è risolto. In caso contrario, contattare l'assistenza tecnica ZCS. |
| ID66 | UnrecoverBusOVP | La tensione del bus è troppo alta e ha causato un guasto irrimediabile | |
| ID67 | BitEPSunrecover BatOCP | Guasto irrimediabile sovracorrente batteria in modalità EPS | |
| ID68 | UnrecoverIpv Unbalance | La corrente di ingresso è sbilanciata e ha causato un guasto irrimediabile. | Verificare le impostazioni della modalità d'ingresso fotovoltaica(modalità parallela/indipendente) dell'inverter 1PH HYD3000-HYD6000-ZSS. Se non è corretta, cambiare la modalità d'ingresso fotovoltaica. |
| ID70 | UnrecoverOCPInstant | La corrente di rete è troppo alta e ha causato un guasto irrimediabile. | ID70-ID73 sono guasti interni all'inverter; spegnerlo, attendere 5 minuti e quindi riaccenderlo. Controllare se il problema si è risolto. In caso contrario, contattare l'assistenza tecnica ZCS. |
| ID73 | UnrecoverIPVInstant | La corrente di ingresso è troppo alta e ha causato un guasto irrimediabile. | |
| ID74 | UnrecoverPvConfigSetWrong | Modo ingresso incorretto | Verificare le impostazioni della modalità d'ingresso fotovoltaica(modalità parallela/indipendente) dell'inverter 1PH HYD3000-HYD6000-ZSS. Se non è corretta, cambiare la modalità d'ingresso fotovoltaica. |
| ID75 | unrecoverEEPROM_W | Scrittura EEPROM irrecuperabile | ID75-ID77 sono guasti interni all'inverter; spegnerlo, attendere 5 minuti e quindi riaccenderlo. Controllare se il problema si è risolto. |
| ID76 | unrecoverEEPROM_R | Lettura EEPROM irrecuperabile | |

| | | | |
|-------------|---|--|--|
| ID77 | unrecoverRelayFail | Il relè ha causato un guasto permanente | In caso contrario, contattare l'assistenza tecnica ZCS. |
| ID81 | Sovra temperatura | La temperatura interna è troppo elevata. | Assicurarsi che l'inverter 1PH HYD3000-HYD6000-ZSS venga installato lontano dalla diretta luce solare. Assicurarsi che l'inverter 1PH HYD3000-HYD6000-ZSS venga installato in un luogo fresco / ben ventilato. Assicurarsi che l'inverter venga installato verticalmente e che la temperatura ambientale sia inferiore ai limiti sopportati dell'inverter 1PH HYD3000-HYD6000-ZSS. |
| ID82 | Sovrafrequenza | Frequenza AC è troppo elevata | |
| ID83 | Remote power derating | Declassamento potenza remota | L'inverter 1PH HYD3000-HYD6000-ZSS riceve un segnale remoto per diminuire la propria potenza |
| ID84 | Remote off | Spegnimento remoto inverter serie HYD | L'inverter 1PH HYD3000-HYD6000-ZSS riceve un segnale remoto per lo spegnimento. |
| ID85 | SOC <= 1 -DOD oppure La tensione batteria è bassa | Tensione della batteria inferiore a SOC | Per esempio, se si stabilisce la DOD al 30%, quando lo SOC è a meno del 70%, apparirà ID85 nell'elenco eventi. L'inverter 1PH HYD3000-HYD6000-ZSS non scaricherà la batteria in presenza dell'ID85. 0 è indicativo di bassa tensione di batteria. In questo caso l'inverter 1PH HYD3000-HYD6000-ZSS non scaricherà la batteria per assicurare una maggiore durata alla stessa. |
| ID86 | Force charge failure | Carica forzata fallita | Controllare se le condizioni del fotovoltaico e della rete soddisfano le condizioni di ricarica. |
| ID94 | Software version is not consistent | La versione firmware installata non è adeguata al tipo di inverter | Contattare l'assistenza tecnica ZCS per aggiornare il software. |
| ID95 | CommEEPROMFault | La scheda di comunicazione EEPROM è guasta. | ID95-ID96 sono guasti interni all'inverter 1PH HYD3000-HYD6000-ZSS; spegnerlo, attendere 5 minuti e quindi riaccenderlo. Controllare se il problema si è risolto. |
| ID96 | RTCFault | Il chip dell'orologio RTC è guasto | In caso contrario, contattare l'assistenza tecnica ZCS. |

| | | | |
|--------------|------------|--|--|
| ID98 | SDfault | La scheda SD è guasta | <p>ID98 è generalmente causato da un supporto scheda SD allentato. Cliccare e estrarre la scheda SD, premere il supporto e reinserirvi la scheda dovrebbe risolvere il problema.</p>  |
| ID99 | Wifi fault | Il Wifi è in errore | Contattare il supporto tecnico. |
| ID100 | BatOCD | Protezione da sovracorrente di scarica della batteria | <p>ID100-ID103 sono guasti di batteria. Se l'allarme si presenta occasionalmente, attendere alcuni minuti per vedere se il problema si è risolto.</p> <p>Se il guasto si ripete di frequente, contattare il servizio di assistenza tecnica ZCS.</p> |
| ID101 | BatSCD | Protezione scarica cortocircuito | |
| ID102 | BatOV | Protezione sovratensione batteria | |
| ID103 | BatUV | Protezione sottotensione batteria | |
| ID104 | BatOTD | Protezione sovratemperatura batteria durante la scarica. | <p>Assicurarsi che la batteria sia in un luogo ben ventilato.</p> <p>Cercare di diminuire la scarica massima (A) o/e carica massima (A) per vedere se il problema si è risolto.</p> |
| ID105 | BatOTC | Protezione sovratemperatura batteria durante la carica | |
| ID106 | BatUTD | Protezione bassa temperatura batteria durante la scarica | <p>Cercare di aumentare la temperatura ambiente nel locale batteria.</p> |
| ID107 | BatUTC | Protezione bassa temperatura batteria durante la scarica | |

6.1. Manutenzione

Generalmente gli inverter non richiedono manutenzione giornaliera o periodica. In ogni caso, per un corretto funzionamento a lungo termine dell'inverter, accertarsi che il dissipatore di calore per il raffreddamento dell'inverter abbia spazio a sufficienza per garantire una adeguata ventilazione e non sia ostruito da polvere o altri elementi.

Pulizia dell'inverter

Si prega di utilizzare un compressore ad aria, un panno morbido e asciutto o una spazzola con setole morbide per pulire l'inverter. Acqua, sostanze chimiche corrosive o detersivi aggressivi non devono essere utilizzati per la pulizia dell'inverter. Disattivare l'alimentazione AC e DC dell'inverter prima di effettuare qualsiasi attività di pulizia.

Pulizia del dissipatore

Si prega di utilizzare un compressore ad aria, un panno morbido e asciutto o una spazzola con setole morbide per pulire il dissipatore. acqua, sostanze chimiche corrosive o detersivi aggressivi non devono essere utilizzati per la pulizia del dissipatore. Disattivare l'alimentazione AC e DC dell'inverter prima di effettuare qualsiasi attività di pulizia.

7. Disinstallazione

7.1. Passaggi di disinstallazione

- Scollegare l'inverter dalla rete AC.
- Disattivare l'interruttore DC (posto sulla batteria o installato a parete)
- Attendere 5 minuti
- Rimuovere i connettori DC dall'inverter
- Rimuovere i connettori relativi alla comunicazione con le batterie, le sonde di corrente e la sonda NTC di temperatura.
- Rimuovere i terminali AC.
- Svitare il bullone di fissaggio alla staffa e rimuovere l'inverter dalla parete

7.2. Imballaggio

Se possibile, si prega di imballare il prodotto nella confezione originale.

7.3. Stoccaggio

Conservare l'inverter in un luogo asciutto dove la temperatura ambiente sia compresa tra -25 e +60 ° C.

7.4. Smaltimento

Zucchetti Centro Sistemi S.p.a. non risponde di un eventuale smaltimento dell'apparato, o parti dello stesso, che non avvenga in base alle regolamentazioni e alle norme vigenti nel paese di installazione.



Dove presente, il simbolo del bidone barrato indica che il prodotto, alla fine della sua vita non deve essere smaltito con i rifiuti domestici.

Questo prodotto deve essere consegnato al punto di raccolta rifiuti della propria comunità locale per il suo riciclaggio.

Per maggiori informazioni fare riferimento all'organo preposto allo smaltimento dei rifiuti nel proprio paese.

Uno smaltimento dei rifiuti inappropriato può avere effetti negativi sull'ambiente e sulla salute umana a causa di sostanze potenzialmente pericolose.

Collaborando allo smaltimento corretto di questo prodotto, si contribuisce al riutilizzo, al riciclaggio e al recupero del prodotto, oltre che alla protezione del nostro ambiente.

8. Sistemi di monitoraggio

8.1. Scheda Wifi esterna

8.1.1. Installazione

A differenza della scheda wifi interna, per il modello esterno l'installazione deve essere eseguita per tutti gli inverter compatibili con essa. La procedura risulta tuttavia più rapida e snella, non prevedendo l'apertura del coperchio frontale dell'inverter.

Per poter monitorare l'inverter è necessario impostare direttamente dal display l'indirizzo di comunicazione RS485 a 01.

Strumenti necessari per l'installazione:

- Cacciavite a croce
- Scheda wifi esterna

- 1) Spegnere l'inverter seguendo l'apposita procedura presente sul manuale.
- 2) Rimuovere il coperchio di accesso al connettore wifi sul lato inferiore dell'inverter svitando le due viti a croce (a) oppure svitando il coperchio (b), a seconda del modello di inverter, come mostrato in figura.



Figura 73 - Alloggiamento della scheda wifi esterna

- 3) Inserire la scheda wifi nell'apposito alloggiamento avendo cura di rispettare il verso di inserimento della scheda e garantire il corretto contatto tra le due parti.

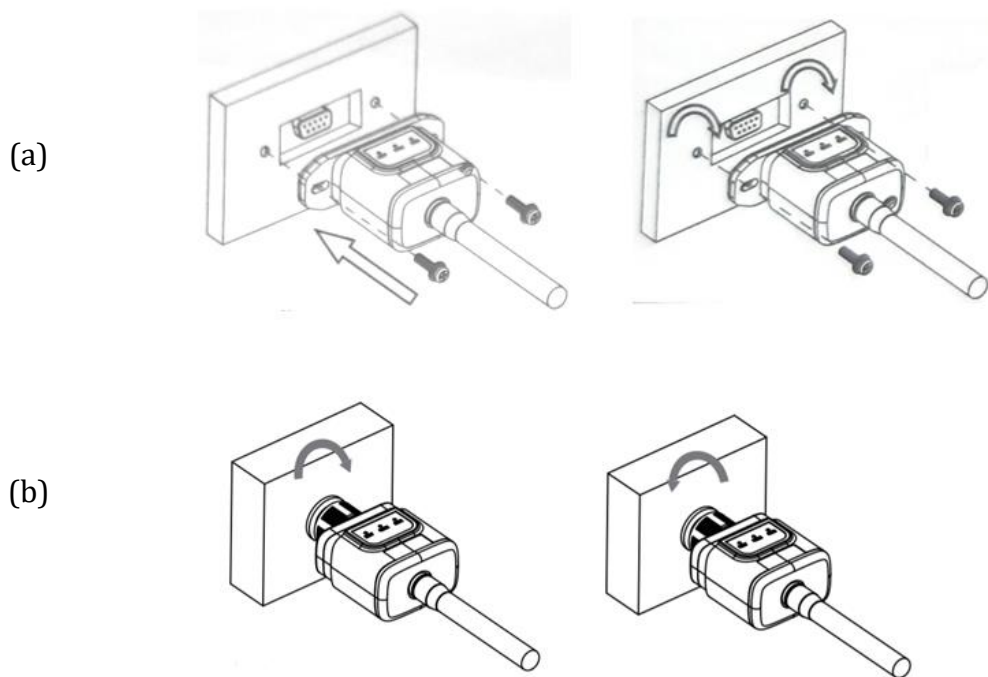


Figura 74 - Inserimento e fissaggio della scheda wifi esterna

4) Avviare regolarmente l'inverter seguendo l'apposita procedura presente sul manuale.

8.1.2. Configurazione

La configurazione della scheda wifi, richiede la presenza di una rete wifi in prossimità dell'inverter al fine di realizzare una trasmissione stabile dei dati dalla scheda dell'inverter al modem wifi.

Strumenti necessari per la configurazione:

- Smartphone, PC o tablet

Portarsi davanti all'inverter e verificare, facendo una ricerca della rete wifi tramite smartphone, PC o tablet, che il segnale della rete wifi di casa arrivi fino al luogo dove è installato l'inverter.

Se il segnale della rete wifi è presente nel punto in cui è installato l'inverter, sarà possibile iniziare la procedura di configurazione.

Nel caso in cui il segnale wi fi non arrivasse all'inverter si rende necessario prevedere un sistema che amplifichi il segnale e lo porti sul luogo di installazione.

- 1) Attivare la ricerca delle reti wifi sul telefono o PC in modo da visualizzare tutte le reti visibili dal dispositivo.

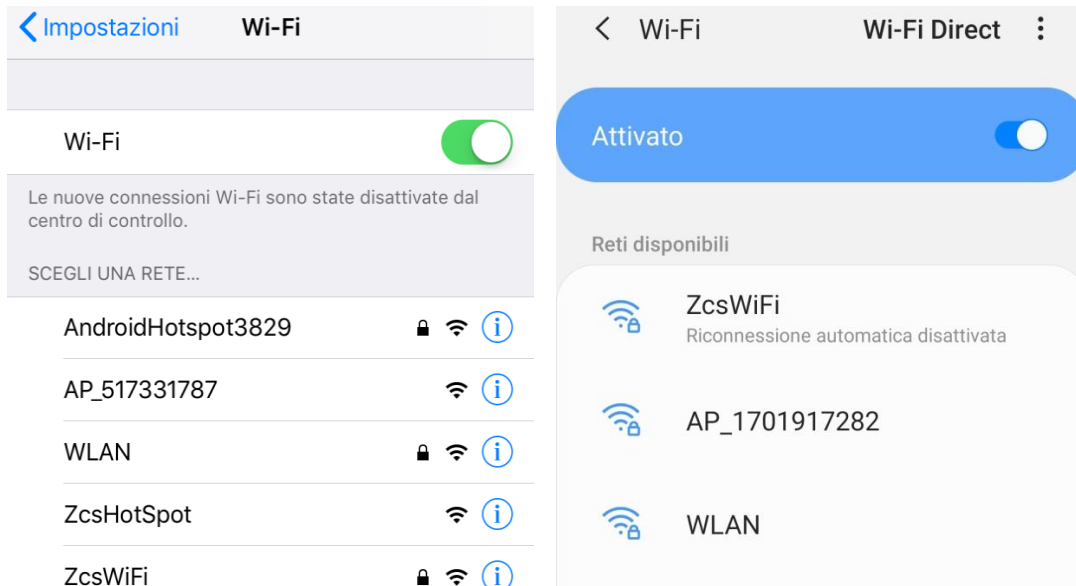


Figura 75 – Ricerca delle rete wifi su Smartphone iOS (a sinistra) e Android (a destra)

Nota: Disconnettersi da eventuali reti wifi a cui si è connessi, rimuovendo l’accesso automatico.



Figura 76 – Disattivazione della riconnessione automatica ad una rete

- 2) Collegarsi alla rete wifi generata dalla scheda wifi dell’inverter (del tipo AP_*****, dove ***** indica il seriale della scheda wifi riportato sull’etichetta del dispositivo), operante come un Access Point.

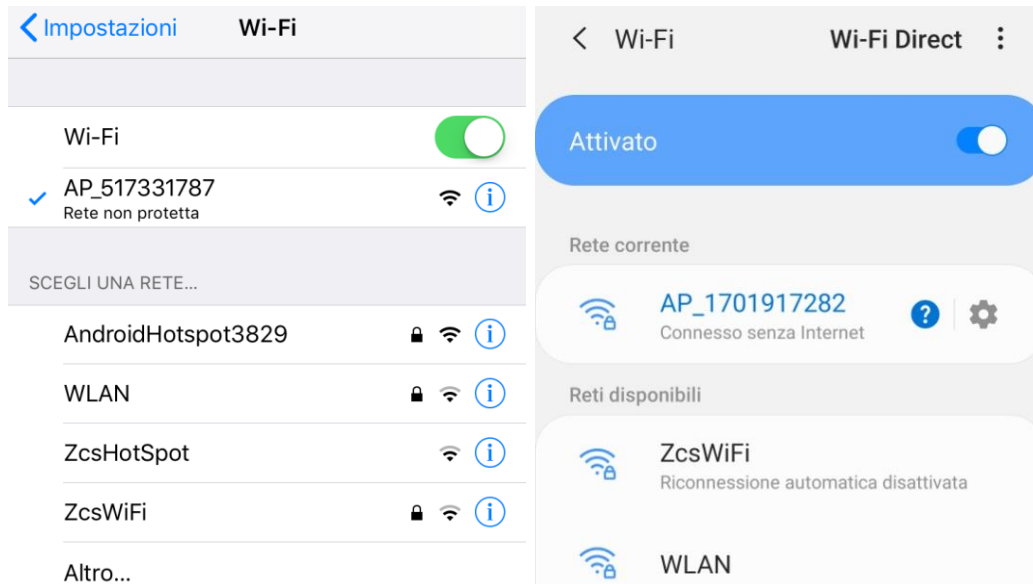


Figura 77 – Connessione all'Access Point della scheda wifi su Smartphone iOS (a sinistra) e Android (a destra)

- 3) Nel caso si stia utilizzando una scheda wifi di seconda generazione, viene richiesta una password per la connessione alla rete wifi dell'inverter. È necessario utilizzare la password presente sulla scatola o sulla scheda wifi.



Figura 78 – Password scheda wifi esterna

Nota: Per garantire la connessione della scheda al PC o allo smartphone durante la procedura di configurazione, attivare la riconnessione automatica della rete AP_*****.

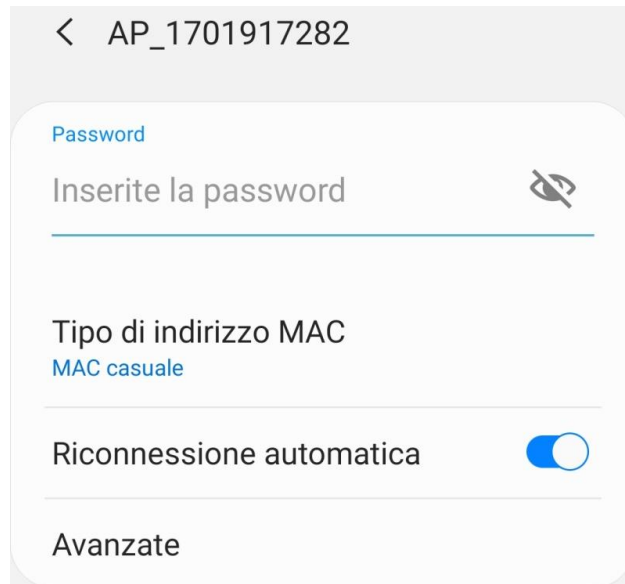


Figura 79 – Richiesta di inserimento password

Nota: l'Access Point non è in grado di fornire l'accesso a Internet; confermare di mantenere la connessione wifi anche se internet non è disponibile

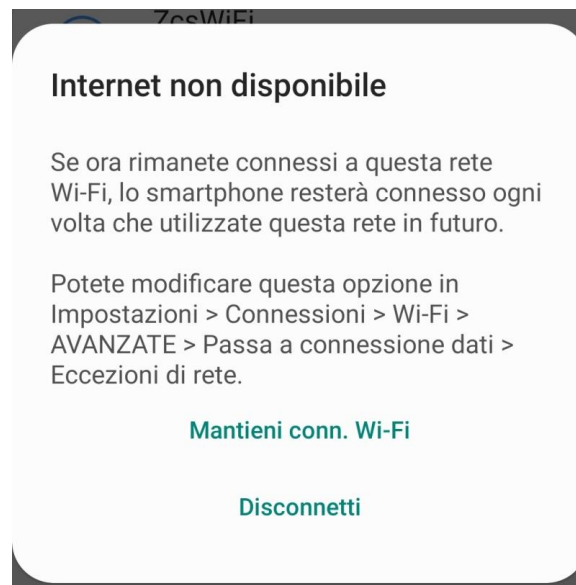


Figura 80 – Schermata che indica l'impossibilità di accedere ad internet

- 4) Accedere ad un browser (Google Chrome, Safari, Firefox) e digitare nella barra degli indirizzi posta in alto l'indirizzo 10.10.100.254.
Nella maschera che appare digitare "admin" sia come Nome utente che come Password.

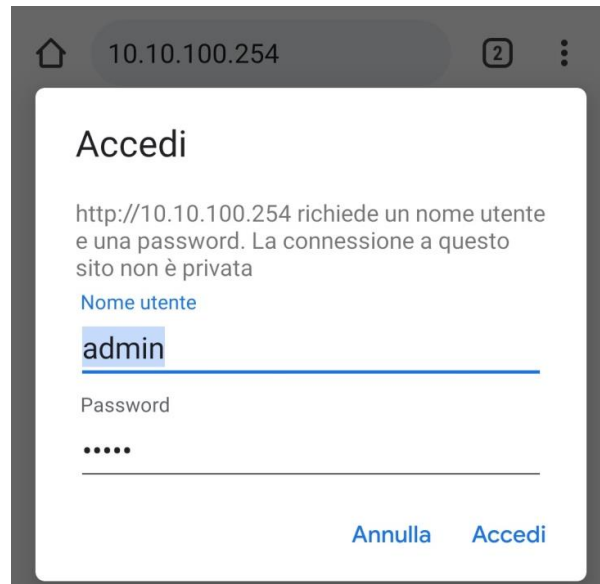


Figura 81 – Schermata di accesso al web server per la configurazione della scheda wifi

- 5) Sarà adesso visibile la schermata di Status che riporta le informazioni del logger, come numero seriale e versione firmware.

Verificare che i campi relativi ad Inverter Information siano compilati con le informazioni dell'inverter.

È possibile modificare la lingua della pagina tramite l'apposito comando in alto a destra.



中文 | English

| Status | |
|-----------|--|
| Wizard | |
| Quick Set | |
| Advanced | |
| Upgrade | |
| Restart | |
| Reset | |

- Inverter information

| | |
|--------------------------|----------------|
| Inverter serial number | ZH1ES160J3E488 |
| Firmware version (main) | V210 |
| Firmware version (slave) | --- |
| Inverter model | ZH1ES160 |
| Rated power | --- W |
| Current power | --- W |
| Yield today | 11.2 kWh |
| Total yield | 9696.0 kWh |
| Alerts | F12F14 |
| Last updated | 0 |

- Device information

| | |
|----------------------|------------------------------|
| Device serial number | 1701917282 |
| Firmware version | LSW3_14_FFFF_1.0.00 |
| Wireless AP mode | Enable |
| SSID | AP_1701917282 |
| IP address | 10.10.100.254 |
| MAC address | 98:d8:63:54:0a:87 |
| Wireless STA mode | Enable |
| Router SSID | AP_SOLAR_PORTAL_M2M_20120615 |
| Signal Quality | 0% |
| IP address | 0.0.0.0 |
| MAC address | 98:d8:63:54:0a:86 |

- Remote server information

| | |
|-----------------|---------------|
| Remote server A | Not connected |
| Remote server B | Not connected |

Help

The device can be used as a wireless access point (AP mode) to facilitate users to configure the device, or it can also be used as a wireless information terminal (STA mode) to connect the remote server via wireless router.

Status of remote server

- ◆Not connected: Connection to server failed last time. If under such status, please check the issues as follows: (1) check the device information to see whether IP address is obtained or not; (2) check if the router is connected to internet or not; (3) check if a firewall is set on the router or not;
- ◆Connected: Connection to server successful last time;
- ◆Unknown: No connection to server. Please check again in 5 minutes.

Figura 82 – Schermata di status

- 6) Cliccare sul tasto Wizard riportato nella colonna di sinistra.
- 7) Nella nuova schermata che compare, selezionare la rete wifi a cui si vuole collegare la scheda wifi, verificando che il segnale (RSSI) sia superiore almeno al 30%. Nel caso la rete non sia visibile, è possibile premere il tasto Refresh.
Nota: verificare che la potenza del segnale sia superiore al 30%, in caso contrario si rende necessario avvicinare il router o provvedere ad installare un ripetitore o un amplificatore di segnale. Cliccare quindi sul tasto Next.



Please select your current wireless network:

Site Survey

| SSID | BSSID | RSSI | Channel |
|--|-------------------|------|---------|
| <input checked="" type="radio"/> iPhone di Giacomo | EE:25:EF:6C:31:18 | 100 | 6 |
| <input type="radio"/> ZcsWiFi | FE:EC:DA:1D:C3:9 | 86 | 1 |
| <input type="radio"/> ZcsHotSpot | FC:EC:DA:1D:C3:9 | 86 | 1 |
| <input type="radio"/> WLAN | E:EC:DA:1D:C3:9 | 86 | 1 |
| <input type="radio"/> ZcsHotSpot | FC:EC:DA:1D:C8:A3 | 57 | 11 |
| <input type="radio"/> WLAN | E:EC:DA:1D:C8:A3 | 57 | 11 |
| <input type="radio"/> ZcsWiFi | FE:EC:DA:1D:C8:A3 | 54 | 11 |
| <input type="radio"/> WLAN | E:EC:DA:1D:C8:8B | 45 | 1 |
| <input type="radio"/> ZcsWiFi | FE:EC:DA:1D:C8:8B | 37 | 1 |
| <input type="radio"/> ZcsHotSpot | FC:EC:DA:1D:C8:8B | 35 | 1 |

★Note: When RSSI of the selected WiFi network is lower than 15%, the connection may be unstable, please select other available network or shorten the distance between the device and router.

Refresh

Add wireless network manually:

Network name (SSID)
(Note: case sensitive)

Encryption method

Encryption algorithm

Next

1 2 3 4

Figura 83 – Schermata di selezione della rete wireless disponibile (1)

- 8) Inserire la password della rete wifi (modem wifi), cliccando su Show Password per assicurarsi che questa sia corretta; la password non dovrebbe contenere caratteri speciali (&, #, %) e spazi.
Nota: Il sistema non è in grado durante questo passaggio di accertarsi che la password inserita sia effettivamente quella richiesta dal modem, pertanto si richiede di accertarsi che la password inserita sia corretta.
Verificare inoltre che la casella sottostante si trovi su Enable
Cliccare quindi sul tasto Next ed attendere alcuni secondi per la verifica.

Please fill in the following information:

Password (8-64 bytes)
(Note: case sensitive)
 Show Password

Obtain an IP address
automatically **Enable** ▾

IP address

Subnet mask

Gateway address

DNS server address

Back **Next**

1 **2** 3 4

Figura 84 - Schermata di inserimento della password della rete wireless (2)

9) Cliccare nuovamente il tasto Next senza spuntare alcuna opzione relativa alla sicurezza della scheda.

Enhance Security

You can enhance your system security by choosing the following methods

- Hide AP**
- Change the encryption mode for AP**
- Change the user name and password for Web server**

Back **Next**

1 2 **3** 4

Figura 85 - Schermata di impostazione delle opzioni di sicurezza (3)

10) Cliccare sul tasto OK.

Setting complete!

Click OK, the settings will take effect and the system will restart immediately.

If you leave this interface without clicking OK, the settings will be ineffective.



Figura 86 - Schermata conclusiva di configurazione (4)

- 11) A questo punto se la configurazione della scheda sarà andata a buon fine, comparirà la schermata di fine configurazione e il telefono o il PC si dissocerà dalla rete wifi dell'inverter.
- 12) Chiudere manualmente la pagina web con il tasto chiudi sul PC o rimuoverla dal background del telefono.

Setting complete! Please close this page manually!

Please login our management portal to monitor and manage your PV system.(Please register an account if you do not have one.)

To re-login the configuration interface, please make sure that your computer or smart phone

Web Ver:1.0.24

Figura 87 - Schermata di avvenuta configurazione

8.1.3. Verifica

Per effettuare la verifica di corretta configurazione collegarsi nuovamente ad essa ed accedere alla pagina status. Qui verificare le seguenti informazioni:

- a. Verificare Wireless STA mode
 - i. Router SSID > Nome del router
 - ii. Signal Quality > diverso da 0%
 - iii. IP address > diverso da 0.0.0.0
- b. Verificare Remote server information
 - i. Remote server A > Connected

| Wireless STA mode | Enable |
|------------------------------------|-------------------|
| Router SSID | iPhone di Giacomo |
| Signal Quality | 0% |
| IP address | 0.0.0.0 |
| MAC address | 98:d8:63:54:0a:86 |
| - Remote server information | |
| Remote server A | Not connected |

Figura 89 – Schermata di status

Stato dei led presenti sulla scheda

- 1) Stato iniziale:
 - NET (Led a sinistra): spento
 - COM (Led centrale): acceso fisso
 - READY (Led a destra): acceso lampeggiante



Figura 90 - Stato iniziale dei led

2) Stato finale:

- NET (Led a sinistra): acceso fisso
- COM (Led centrale): acceso fisso
- READY (Led a destra): acceso lampeggiante



Figura 91 - Stato finale dei led

Nel caso non si accenda il led NET o nella pagina di Status la voce Remote Server A risulti ancora “Not Connected”, la configurazione non è andata a buon fine a causa ad esempio dell’inserimento della password errata del router o della disconnessione del dispositivo in fase di connessione.

Si rende necessario resettare la scheda:

- Premere per 10 secondi il tasto reset e rilasciare
- Dopo alcuni secondi i led si spegneranno e READY lampeggerà velocemente
- La scheda sarà ora tornata allo stato iniziale. A questo punto è possibile ripetere nuovamente la procedura di configurazione.

Il reset della scheda può essere effettuato solo quando l’inverter è acceso.



Figura 92 - Tasto di reset sulla scheda wifi

8.1.4. Troubleshooting

Stato dei led presenti sulla scheda

- 1) Comunicazione irregolare con l'inverter
 - NET (Led a sinistra): acceso fisso
 - COM (Led centrale): spento
 - READY (Led a destra): acceso lampeggiante



Figura 93 - Stato di comunicazione irregolare tra inverter e wifi

- Verificare l'indirizzo Modbus impostato sull'inverter:

Accedere al menu principale col tasto ESC (primo tasto a sinistra), portarsi su Info Sistema ed accedere al sottomenu col tasto ENTER. Scorrendo in basso, assicurarsi che il parametro Indirizzo Modbus sia impostato su 01 (e comunque diverso da 00).

Nel caso il valore impostato sia diverso da 01, portarsi su Impostazioni (Impostazioni di base per gli inverter ibridi) ed accedere al menu Indirizzo Modbus dove sarà possibile impostare il valore 01.

- Verificare che la scheda wifi sia correttamente e saldamente connessa all'inverter, avendo cura di serrare le due viti a croce in dotazione.
- Verificare che sul display dell'inverter sia presente il simbolo wifi in alto a destra (fisso o lampeggiante).



Figura 94 – Icone presenti sul display degli inverter monofase LITE (sinistra) e trifase o ibridi (destra)

- Eseguire il riavvio della scheda:
 - Premere per 5 secondi il tasto reset e rilasciare
 - Dopo alcuni secondi i led si spegneranno e lampeggeranno velocemente
 - La scheda si sarà adesso riavviata senza aver perso la configurazione con il router

2) Comunicazione irregolare con il server remoto

- NET (Led a sinistra): spento
- COM (Led centrale): acceso
- READY (Led a destra): acceso lampeggiante



Figura 95 – Stato di comunicazione irregolare tra wifi e server remoto

- Verificare di aver eseguito correttamente la procedura di configurazione ed aver utilizzato la corretta password di rete



- Facendo una ricerca della rete wifi tramite smartphone o PC, verificare che la potenza del segnale wifi sia adeguata (durante la configurazione viene richiesta una potenza minima del segnale RSSI del 30%) Eventualmente incrementarla tramite l'utilizzo di un estensore di rete o un router dedicato al monitoraggio dell'inverter
- Verificare che il router abbia accesso alla rete e che la connessione sia stabile; verificare attraverso un PC o uno smartphone che sia possibile accedere a internet
- Verificare che la porta 80 del router sia aperta ed abilitata per l'invio dei dati
- Eseguire il reset della scheda come spiegato nel precedente paragrafo

Nel caso al termine dei precedenti controlli e successiva configurazione, sia ancora presente l'indicazione Remote server A – Not Connected o il led NET risulti spento, potrebbe essere presente un problema di trasmissione a livello di rete domestica e nello specifico non stia avvenendo la corretta trasmissione di dati fra router e server. In questo caso si consiglia di eseguire le verifiche a livello di router in modo da avere la certezza che non ci siano blocchi sull'uscita dei pacchetti dati verso il nostro server.

Per accertarsi che il problema sia nel router di casa ed escludere problemi della scheda wifi è possibile effettuare la configurazione della scheda utilizzando come rete wifi di riferimento quella hotspot generata da uno smartphone in modalità modem.

• **Utilizzare un cellulare Android come modem**

- a) Verificare che la connessione 3G/LTE sia regolarmente attiva sullo smartphone. Accedere al menu Impostazioni del sistema operativo (icona dell'ingranaggio che si trova nella schermata con la lista di tutte le app installate sul telefono), selezionare la voce Altro dal menu Wireless e reti e assicurarsi che il Tipo di rete sia impostato su 3G/4G/5G.
- b) Restando nel menu Impostazioni > Wireless e reti > Altro di Android, selezionare la voce Tethering/hotspot portatile, spostando su ON il flag dell'opzione Hotspot Wi-Fi portatile; entro qualche secondo verrà creata la rete wireless. Per cambiare il nome della rete wireless (SSID) o la sua chiave di accesso, selezionare la voce Configura hotspot Wi-Fi.

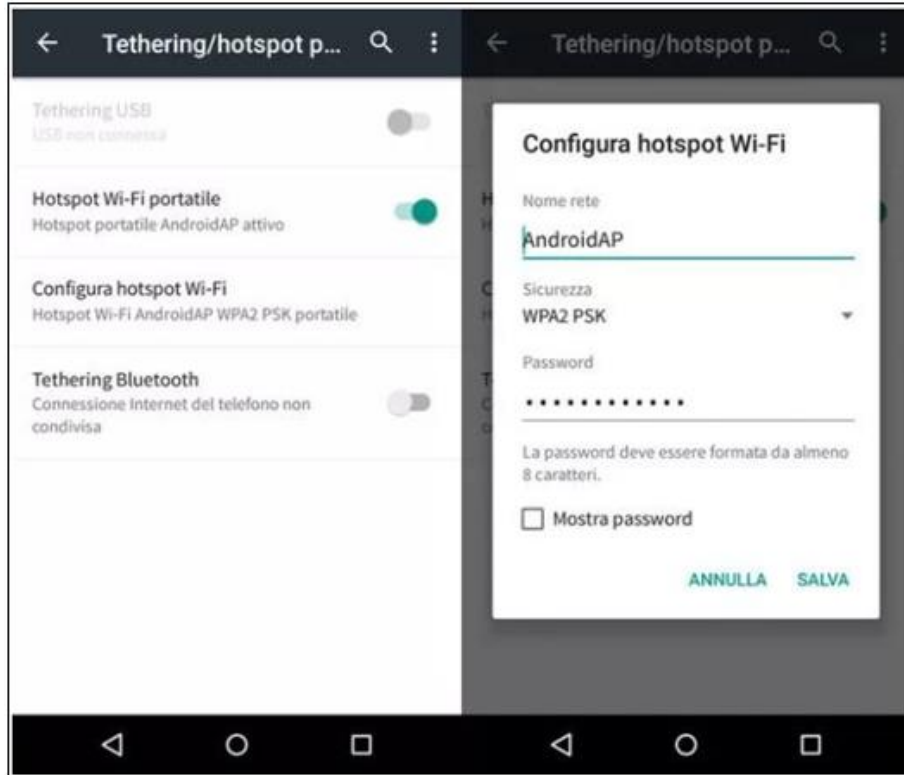


Figura 96 – Configurazione dello smartphone Android come router hotspot

- **Utilizzare cellulare iPhone come modem**

- a) Per condividere la connessione dell' iPhone, deve essere verificato che la rete 3G/LTE sia regolarmente attiva recandosi nel menu Impostazioni > Cellulare e assicurandosi che l'opzione Voce e dati sia impostata su 5G, 4G o 3G. Per accedere al menu delle impostazioni di iOS è necessario cliccare sull'icona grigia con l'ingranaggio presente nella home del telefono.
- b) Accedere al menu Impostazioni > Hotspot personale e spostare su ON il flag relativo all'opzione Hotspot personale. Adesso la funzione hotspot è abilitata. Per cambiare la password della rete Wi-Fi, selezionare la voce Password Wi-Fi dal menu dell'Hotspot personale.

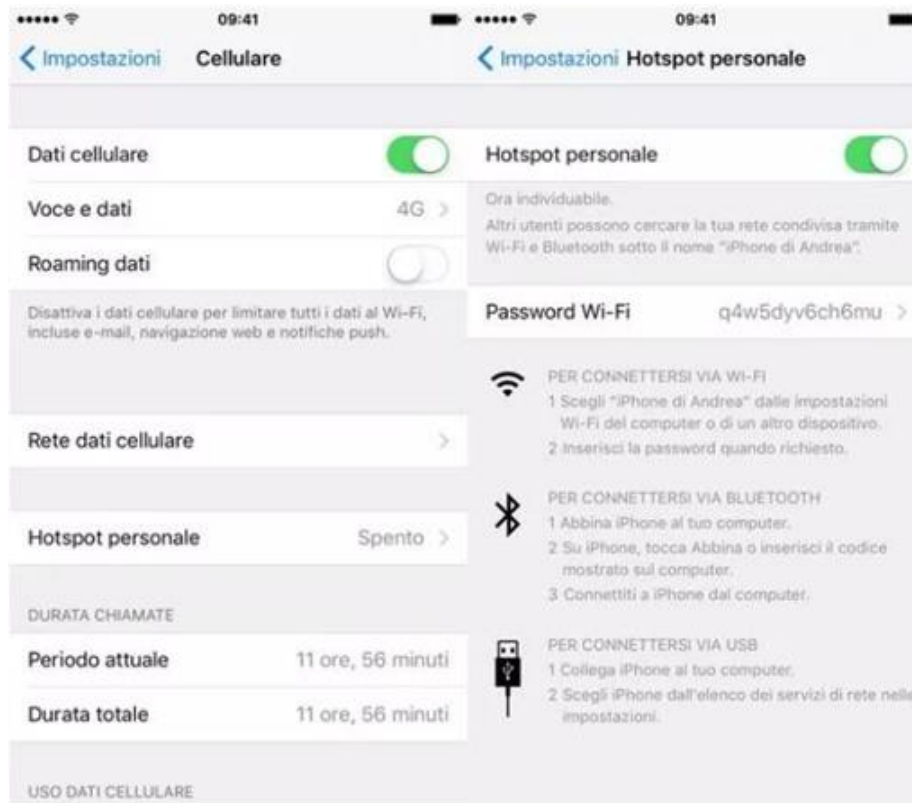


Figura 97 - Configurazione dello smartphone iOS come router hotspot

A questo punto è necessario effettuare nuovamente la procedura di configurazione della scheda wifi utilizzando come dispositivo un PC o uno smartphone diverso da quello impiegato come modem. Durante tale procedura, al momento in cui verrà richiesto di selezionare la rete wifi, si dovrà scegliere quella attivata dallo smartphone e successivamente introdurre la password ad essa abbinata (modificabile dalle impostazioni dell'hotspot personale). Se al termine della configurazione comparirà la scritta Connected accanto alla dicitura Remote server A, il problema dipenderà dal router domestico.

Si consiglia perciò di controllare marca e modello del router domestico che si sta cercando di connettere alla scheda wifi; alcune marche di router possono presentare porte di comunicazione chiuse. In questo caso è necessario contattare l'assistenza clienti dell'azienda produttrice del router e chiedere che venga aperta in uscita la porta 80 (diretta dalla rete verso gli utenti esterni).

8.2. Scheda Ethernet

8.2.1. Installazione

L'installazione deve essere eseguita per tutti gli inverter compatibili con la scheda. La procedura risulta tuttavia rapida e snella, non prevedendo l'apertura del coperchio frontale dell'inverter. Per il corretto funzionamento del dispositivo è richiesta la presenza di un modem correttamente connesso alla rete e operativo al fine di realizzare una trasmissione stabile dei dati dalla scheda dell'inverter al server.

Per poter monitorare l'inverter è necessario impostare direttamente dal display l'indirizzo di comunicazione RS485 a 01.

Strumenti necessari per l'installazione:

- Cacciavite a croce
- Scheda Ethernet
- Cavo di rete (Cat. 5 o Cat. 6) crimpato con connettori RJ45

- 1) Spegnere l'inverter seguendo l'apposita procedura presente sul manuale.
- 2) Rimuovere il coperchio di accesso al connettore wifi/eth sul lato inferiore dell'inverter svitando le due viti a croce (a) oppure svitando il coperchio (b), a seconda del modello di inverter, come mostrato in figura.



Figura 98 - Alloggiamento della scheda ethernet

- 3) Rimuovere la ghiera ed il passacavo impermeabile della scheda per consentire il passaggio del cavo di rete; inserire quindi il cavo di rete nell'apposito alloggiamento all'interno della scheda e serrare la ghiera ed il passacavo in modo da assicurare la stabilità della connessione.

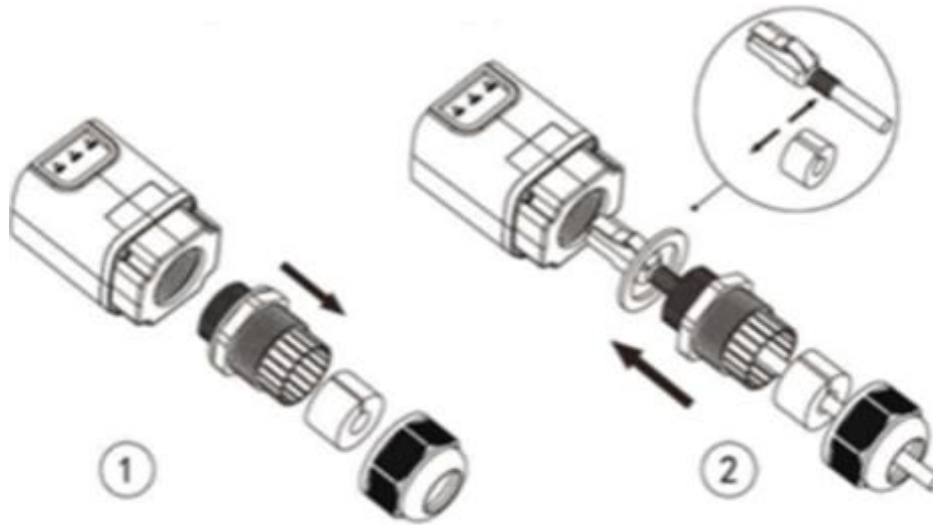


Figura 99 – Inserimento del cavo di rete all'interno del dispositivo

- 4) Inserire la scheda ethernet nell'apposito alloggiamento avendo cura di rispettare il verso di inserimento della scheda e garantire il corretto contatto tra le due parti.

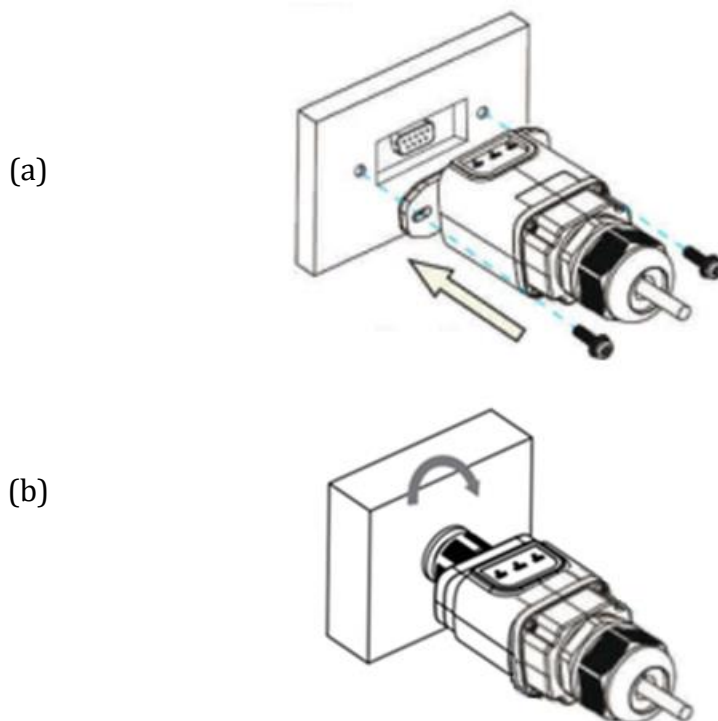


Figura 100 – Inserimento e fissaggio della scheda ethernet

- 5) Collegare l'altro capo del cavo di rete all'uscita ETH (o equivalenti) del modem o di un dispositivo adeguato alla trasmissione dei dati.

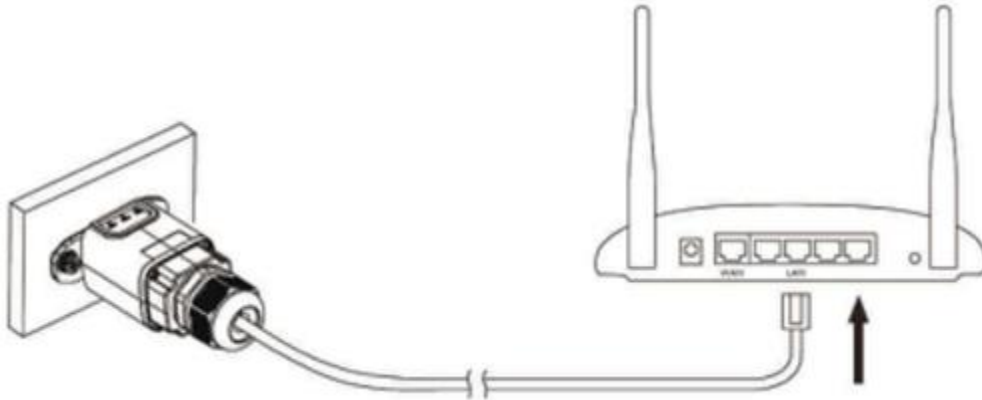


Figura 101 - Collegamento del cavo di rete al modem

- 6) Avviare regolarmente l'inverter seguendo l'apposita procedura presente sul manuale.
- 7) A differenza delle schede wifi per il monitoraggio, il dispositivo ethernet non richiede di essere configurato ed inizia a trasmettere dati poco dopo l'avvio dell'inverter.

8.2.2. Verifica

Attendere due minuti dopo aver concluso l'installazione della scheda e verificare lo stato dei led presenti sul dispositivo.

Stato dei led presenti sulla scheda

- 1) Stato iniziale:
- NET (Led a sinistra): spento
 - COM (Led centrale): acceso fisso
 - SER (Led a destra): acceso lampeggiante



Figura 102 – Stato iniziale dei led

- 2) Stato finale:
NET (Led a sinistra): acceso fisso
COM (Led centrale): acceso fisso
SER (Led a destra): acceso lampeggiante



Figura 102 - Stato finale dei led

8.2.3. Troubleshooting

Stato dei led presenti sulla scheda

- 1) Comunicazione irregolare con l'inverter
 - NET (Led a sinistra): acceso fisso
 - COM (Led centrale): spento
 - SER (Led a destra): acceso lampeggiante



Figura 103 - Stato di comunicazione irregolare tra inverter e scheda

- Verificare l'indirizzo Modbus impostato sull'inverter:
Accedere al menu principale col tasto ESC (primo tasto a sinistra), portarsi su Info Sistema ed accedere al sottomenu col tasto ENTER. Scorrendo in basso, assicurarsi che il parametro Indirizzo Modbus sia impostato su 01 (e comunque diverso da 00).
Nel caso il valore impostato sia diverso da 01, portarsi su Impostazioni (Impostazioni di base per gli inverter ibridi) ed accedere al menu Indirizzo Modbus dove sarà possibile impostare il valore 01.
 - Verificare che la scheda ethernet sia correttamente e saldamente connessa all'inverter, avendo cura di serrare le due viti a croce in dotazione. Verificare che il cavo di rete sia correttamente inserito nel dispositivo e nel modem, e che il connettore RJ45 sia correttamente crimpato.
- 2) Comunicazione irregolare con il server remoto
 - NET (Led a sinistra): spento
 - COM (Led centrale): acceso
 - SER (Led a destra): acceso lampeggiante



Figura 104 – Stato di comunicazione irregolare tra scheda e server remoto

- Verificare che il router abbia accesso alla rete e che la connessione sia stabile; verificare attraverso un PC che sia possibile accedere a internet

Verificare che la porta 80 del router sia aperta ed abilitata per l'invio dei dati.

Si consiglia di controllare marca e modello del router domestico che si sta cercando di connettere alla scheda ethernet; alcune marche di router possono presentare porte di comunicazione chiuse. In questo caso è necessario contattare l'assistenza clienti dell'azienda produttrice del router e chiedere che venga aperta in uscita la porta 80 (diretta dalla rete verso gli utenti esterni).

8.3. Scheda 4G

Le schede 4G ZCS vengono vendute comprensive di SIM virtuale integrata all'interno del dispositivo con un canone per traffico dati di 10 anni, adeguato per la corretta trasmissione dei dati per il monitoraggio dell'inverter.

Per poter monitorare l'inverter è necessario impostare direttamente dal display l'indirizzo di comunicazione RS485 a 01.

8.3.1. Installazione

L'installazione deve essere eseguita per tutti gli inverter compatibili con la scheda. La procedura risulta tuttavia rapida e snella, non prevedendo l'apertura del coperchio frontale dell'inverter.

Strumenti necessari per l'installazione:

- Cacciavite a croce
 - Scheda 4G
- 4) Spegner l'inverter seguendo l'apposita procedura presente sul manuale.
- 5) Rimuovere il coperchio di accesso al connettore wifi/GPRS sul lato inferiore dell'inverter svitando le due viti a croce (a) oppure svitando il coperchio (b), a seconda del modello di inverter, come mostrato in figura.



Figura 106 - Alloggiamento della scheda 4G

- 6) Inserire la scheda 4G nell'apposito alloggiamento avendo cura di rispettare il verso di inserimento della scheda e garantire il corretto contatto tra le due parti. Assicurare infine la scheda 4G avvitando le due viti presenti all'interno della confezione.

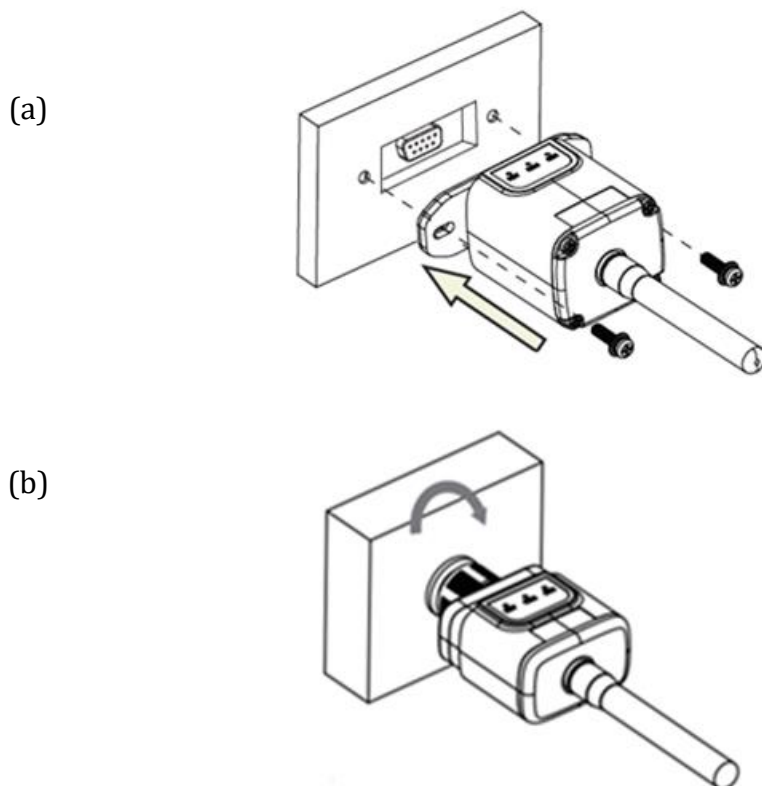


Figura 107 - Inserimento e fissaggio della scheda 4G

- 7) Avviare regolarmente l'inverter seguendo l'apposita procedura presente sul manuale.
- 8) A differenza delle schede wifi per il monitoraggio, il dispositivo 4G non richiede di essere configurato ed inizia a trasmettere dati poco dopo l'avvio dell'inverter.

8.3.2. Verifica

Dopo aver concluso l'installazione della scheda verificare lo stato dei led presenti sul dispositivo nei successivi 3 minuti per accertarsi della corretta configurazione del dispositivo

Stato dei led presenti sulla scheda

- 1) Stato iniziale:
 - NET (Led a sinistra): spento
 - COM (Led centrale): acceso lampeggiante
 - SER (Led a destra): acceso lampeggiante



Figura 108 - Stato iniziale dei led

2) Registrazione:

- NET (Led a sinistra): lampeggia rapidamente per circa 50 secondi; il processo di registrazione richiede circa 30 secondi
- COM (Led centrale): lampeggia rapidamente per 3 volte dopo 50 secondi

3) Stato finale (dopo circa 150 secondi dall'avvio dell'inverter):

- NET (Led a sinistra): acceso lampeggiante (spento e acceso in tempi uguali)
- COM (Led centrale): acceso fisso
- SER (Led a destra): acceso fisso



Figura 109 - Stato finale dei led

Stato dei led presenti sulla scheda

1) Comunicazione irregolare con l'inverter

- NET (Led a sinistra): acceso
- COM (Led centrale): spento
- SER (Led a destra): acceso



Figura 110 - Stato di comunicazione irregolare tra inverter e scheda

- Verificare l'indirizzo Modbus impostato sull'inverter:
Accedere al menu principale col tasto ESC (primo tasto a sinistra), portarsi su Info Sistema ed accedere al sottomenu col tasto ENTER. Scorrendo in basso, assicurarsi che il parametro Indirizzo Modbus sia impostato su 01 (e comunque diverso da 00).

Nel caso il valore impostato sia diverso da 01, portarsi su Impostazioni (Impostazioni di base per gli inverter ibridi) ed accedere al menu Indirizzo Modbus dove sarà possibile impostare il valore 01.

- Verificare che la scheda 4G sia correttamente e saldamente connessa all'inverter, avendo cura di serrare le due viti a croce in dotazione.

2) Comunicazione irregolare con il server remoto:

- NET (Led a sinistra): acceso lampeggiante
- COM (Led centrale): acceso
- SER (Led a destra): acceso lampeggiante



Figura 111 - Stato di comunicazione irregolare tra scheda e server remoto

- Verificare che il segnale 4G sia presente nel luogo di installazione (la scheda utilizza per la trasmissione 4G la rete Vodafone; se tale rete non è presente o il segnale è debole, la sim si

appoggerà ad una rete diversa o limiterà la velocità della trasmissione dati). Assicurarsi che il luogo di installazione sia idoneo per la trasmissione del segnale 4G e non siano presenti ostacoli che possano compromettere la trasmissione dati.

- Verificare lo stato della scheda 4G e l'assenza di segni di usura o danneggiamento esterni.

8.4. Datalogger

8.4.1. Note preliminari alla configurazione del datalogger

Gli inverter AzzurroZCS presentano la possibilità di essere monitorati tramite datalogger connesso ad una rete wifi presente sul luogo dell'installazione o tramite cavo ethernet ad un modem.

Il collegamento degli inverter al datalogger viene effettuata tramite linea seriale RS485 con connessione daisy chain.

- Datalogger fino a 4 inverter (cod. ZSM-DATALOG-04): permette di monitorare fino a 4 inverter. La connessione alla rete è possibile tramite cavo di rete Ethernet o Wifi.
- Datalogger fino a 10 inverter (cod. ZSM-DATALOG-10): permette di monitorare fino a 10 inverter. La connessione alla rete è possibile tramite cavo di rete Ethernet o Wifi.



Figura 112 – Schema di connessione del datalogger ZSM-DATALOG-04 / ZSM-DATALOG-10

- Datalogger fino a 31 inverter (cod. ZSM-RMS001/M200): permette il monitoraggio di un numero massimo di 31 inverter o di un impianto con potenza massima installata di 200kW. La connessione alla rete avviene tramite cavo di rete Ethernet.
- Datalogger fino a 31 inverter (cod. ZSM-RMS001/M1000): permette il monitoraggio di un numero massimo di 31 inverter o di un impianto con potenza massima installata di 1000kW. La connessione alla rete avviene tramite cavo di rete Ethernet.



Figura 113 – Schema di funzionamento del datalogger ZSM-RMS001/M200 / ZSM-RMS001/M1000

Tutti questi dispositivi adempiono alla stessa funzione, ovvero quella di trasmettere dati dagli inverter ad un web server per consentire il monitoraggio da remoto dell'impianto sia tramite app "Azzurro Monitoring" che tramite portale web "www.zcsazzurroportal.com".

Tutti gli inverter Azzurro ZCS possono essere monitorati tramite datalogger; il monitoraggio può avvenire anche per inverter di modello diverso o famiglia diversa.

8.4.2. Collegamenti elettrici e configurazione

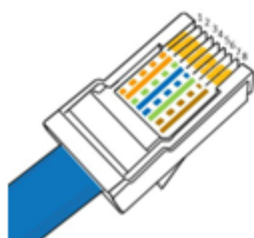
Tutti gli inverter Azzurro ZCS dispongono di almeno un punto di connessione RS485.

Le connessioni possibili sono tramite la morsettiera verde oppure tramite il plug RJ45 presenti all'interno dell'inverter.

I conduttori da utilizzare sono positivo e negativo. Non occorre utilizzare un conduttore per il GND. Questo è valido sia in caso di utilizzo morsettiera che di plug.

Per la creazione della linea seriale può essere utilizzato un cavo di rete Cat. 5 o Cat. 6 oppure un classico cavo per RS485 2x0,5mm².

- 1) Nel caso di inverter trifase è possibile utilizzare anche un cavo di rete opportunamente crimpato con connettore RJ45:
 - a. Posizionare il cavo blu nella posizione 4 del connettore RJ45 ed il cavo bianco-blu nella posizione 5 del connettore RJ45 come mostrato nella seguente figura.
 - b. Inserire il connettore nel morsetto 485-OUT.
 - c. Nel caso siano presenti più inverter trifase, inserire un ulteriore connettore nel morsetto 485-IN con cui collegarsi all'ingresso 485-OUT dell'inverter successivo.



| RJ 45 | Colore | Monofase | Trifase |
|-------|------------|----------|---------|
| 4 | Blu | TX + | 485 A |
| 5 | Bianco-Blu | TX - | 485 B |

Figura 114 – Pin out per la connessione del connettore RJ45

2) Daisy chain

- a. Serrare il cavo blu nell'ingresso A1 ed il cavo bianco-blu nell'ingresso B1.
- b. Nel caso siano presenti più inverter trifase, serrare un cavo blu nell'ingresso A2 ed un cavo bianco blu nell'ingresso B2 con cui collegarsi rispettivamente agli ingressi A1 e B1 dell'inverter successivo.

Alcuni inverter dispongono sia della morsettiera RS485 sia dei plug per RJ45. In figura sotto è mostrato nel dettaglio.

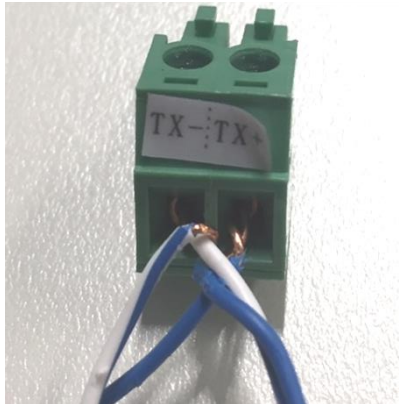


Figura 115 - Serraggio del cavo di rete sul morsetto RS485

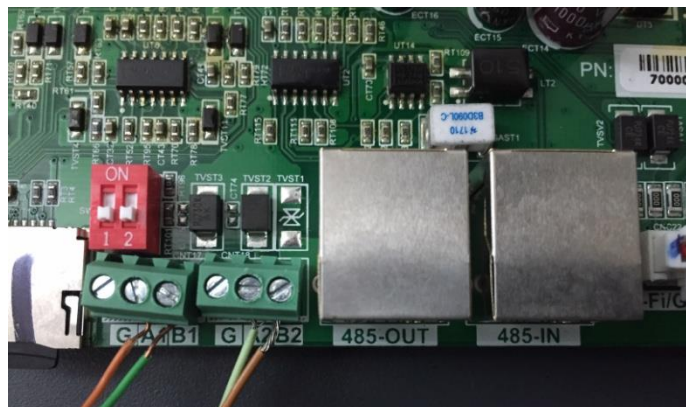
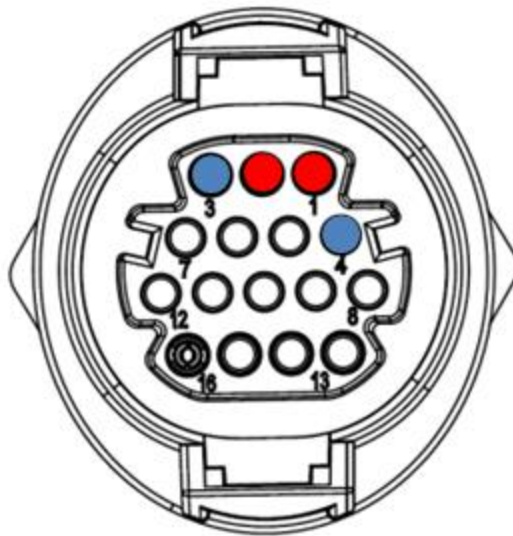


Figura 116 - Collegamento linea seriale tramite morsettiera RS485 e tramite plug RJ45

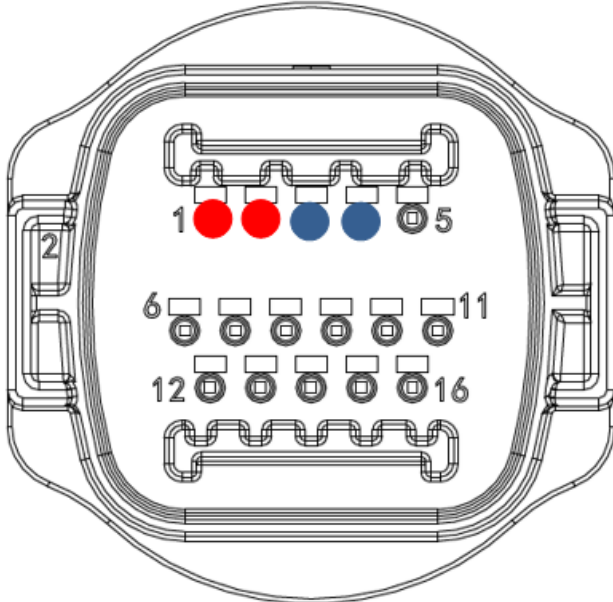
Per inverter ibridi trifase 3PH HYD5000-HYD20000-ZSS utilizzare solo un positivo e un negativo tra quelli mostrati nella figura di seguito.



- Pin 1 - 2 / RS485 +
- Pin 3 - 4 / RS485 -

Figura 117a - Collegamento della linea seriale tramite connettore di comunicazione per 3PH HYD5000-HYD20000-ZSS

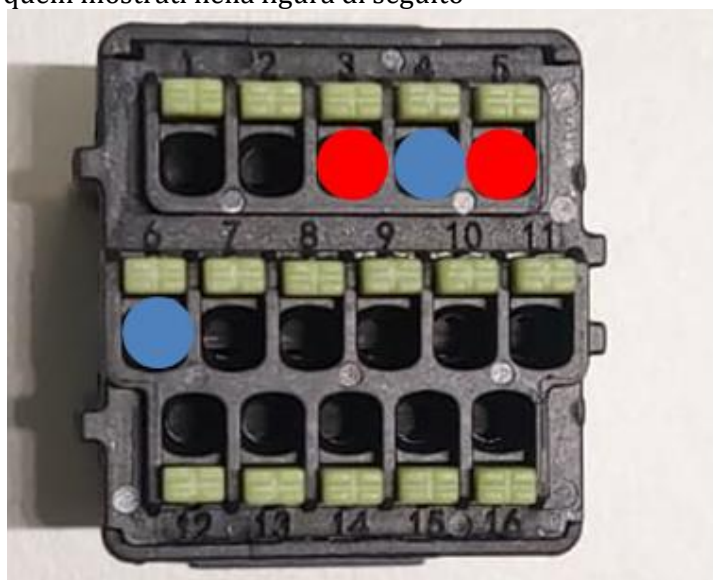
Per inverter fotovoltaici 3000-6000 TLM-V3 e inverter ibridi trifase HYD 3PH 5000-20000 ZSS utilizzare solo un positivo e un negativo tra quelli mostrati nella figura di seguito.



- Pin 1 - 2 / RS485+
- Pin 3 - 4 / RS485-

Figura 117b - Collegamento della linea seriale tramite connettore di comunicazione per 1PH 3000-6000 TLM-V3, 3PH HYD5000-HYD20000-ZSS

Per l'inverter ibrido monofase 1PH HYD3000-HYD6000-ZSS-HP utilizzare solo un positivo e un negativo tra quelli mostrati nella figura di seguito



- Pin 3 - 5 / RS485 +
- Pin 4 - 6 / RS485 -

Figura 117c - Collegamento della linea seriale tramite connettore di comunicazione per 1PH HYD3000-HYD6000-HP

- c. Posizionare i dip switch dell'ultimo inverter della daisy chain come riportato in figura sotto per attivare la resistenza da 120 Ohm in modo da chiudere la catena di comunicazione. Qualora non fossero presenti gli switch collegare fisicamente una resistenza da 120 Ohm a terminazione del bus.

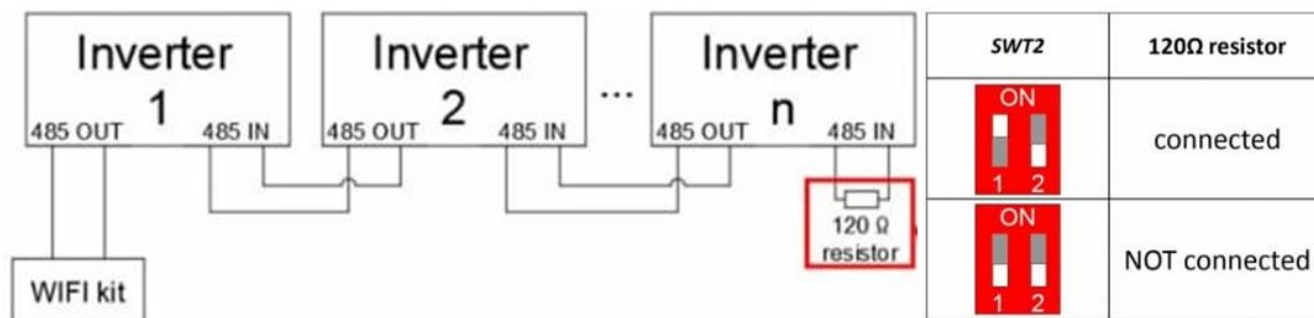


Figura 107 - Posizione dei dip switch per collegare la resistenza di isolamento

- 3) Verificare che sul display di tutti gli inverter sia presente l'icona RS485, che indica l'effettivo collegamento degli inverter tramite la seriale. Se questo simbolo non dovesse comparire, verificare la correttezza del collegamento come indicato nella presente guida.

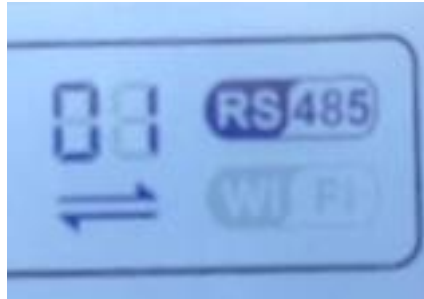


Figura 118 - Simbolo RS485 sul display dell'inverter

- 4) Impostare un indirizzo Modbus sequenziale su ciascun inverter collegato:
 - a. Accedere al menù "Impostazioni".
 - b. Scorrere fino a visualizzare il sottomenù "Indirizzo Modbus".
 - c. Modificare le cifre ed impostare su ciascun inverter un indirizzo crescente partendo da 01 (primo inverter) fino all'ultimo inverter connesso. L'indirizzo Modbus sarà visibile sul display dell'inverter accanto al simbolo RS485. Non devono essere presenti inverter con lo stesso indirizzo Modbus.

8.4.3. Dispositivi ZSM-DATALOG-04 E ZSM-DATALOG-10

Lo stato iniziale dei led presenti sul datalogger sarà:

- POWER acceso fisso
- 485 acceso fisso
- LINK spento
- STATUS acceso fisso

8.4.4. Configurazione tramite wifi

Per la procedura di configurazione del datalogger tramite Wifi si rimanda al capitolo relativo ai sistemi di monitoraggio in quanto la configurazione è analoga a quella di una qualsiasi scheda Wifi.

8.4.5. Configurazione tramite cavo ethernet

- 1) Inserire il connettore RJ45 del cavo ethernet nell'ingresso ETHERNET del datalogger.



Figura 119 - Cavo ethernet connesso al datalogger

- 2) Collegare l'altro capo del cavo ethernet all'uscita ETH (o equivalenti) del modem o di un dispositivo adeguato alla trasmissione dei dati.
- 3) Attivare la ricerca delle reti wifi sul telefono o PC in modo da visualizzare tutte le reti visibili dal dispositivo.

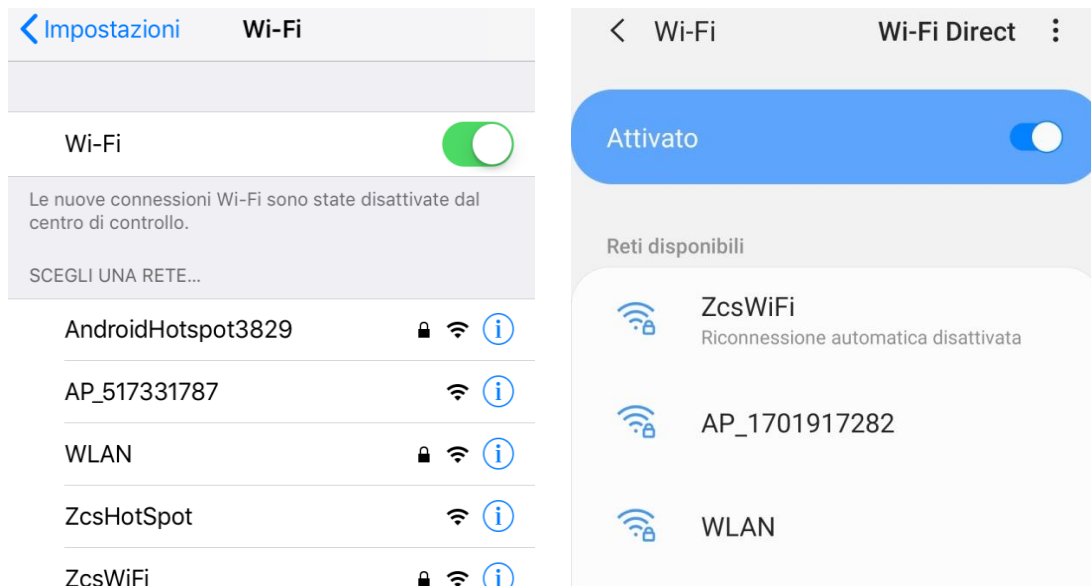


Figura 120 - Ricerca delle reti wifi su Smartphone iOS (a sinistra) e Android (a destra)

Nota: Disconnettersi da eventuali reti wifi a cui si è connessi, rimuovendo l'accesso automatico.



Figura 121 - Disattivazione della riconnessione automatica ad una rete

- 4) Collegarsi alla rete wifi generata dal datalogger (del tipo AP_*****, dove ***** indica il seriale del datalogger riportato sull'etichetta apposta sul dispositivo), operante come un Access Point.
- 5) Nota: Per garantire la connessione del datalogger al PC o allo smartphone durante la procedura di configurazione attivare la riconnessione automatica della rete AP_*****.

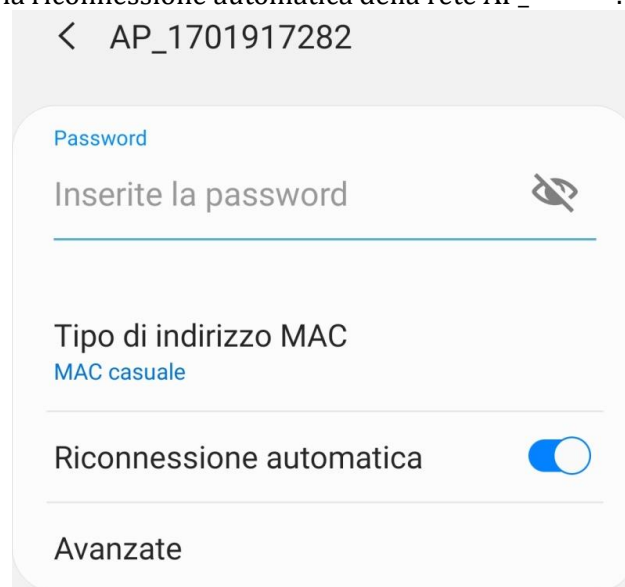


Figura 122 - Richiesta di inserimento password

Nota: l'Access Point non è in grado di fornire l'accesso a Internet; confermare di mantenere la connessione wifi anche se internet non è disponibile.

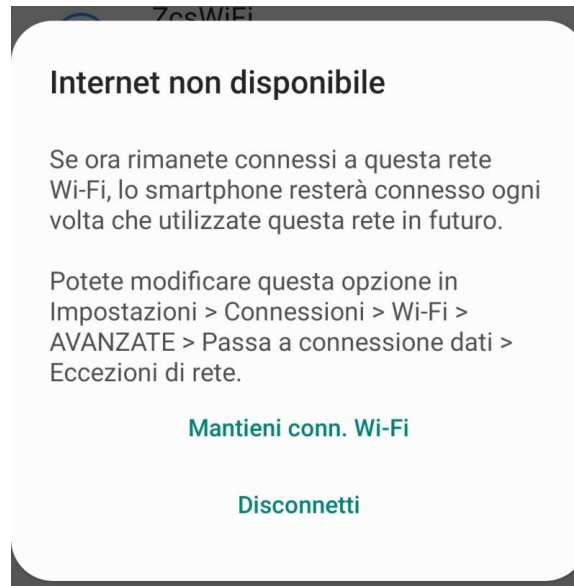


Figura 123 - Schermata che indica l'impossibilità di accedere ad internet

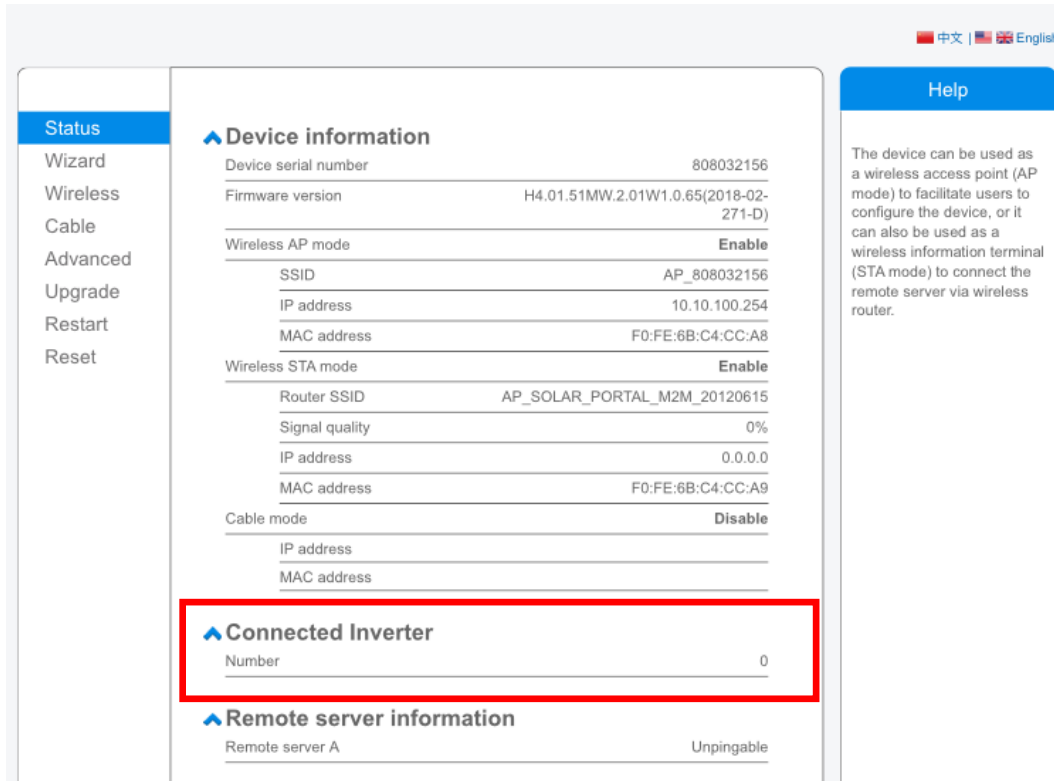
- 6) Accedere ad un browser (Google Chrome, Safari, Firefox) e digitare nella barra degli indirizzi posta in alto l'indirizzo 10.10.100.254.
Nella maschera che appare digitare "admin" sia come Nome utente che come Password.



Figura 124 - Schermata di accesso al web server per la configurazione del datalogger

- 7) Sarà adesso visibile la schermata di Status che riporta le informazioni del datalogger, come numero seriale e versione firmware.

Verificare che i campi relativi ad Inverter Information siano compilati con le informazioni di tutti gli inverter connessi.



The screenshot shows a web interface for device configuration. On the left is a navigation menu with 'Status' selected. The main content area is divided into sections: 'Device information', 'Connected Inverter', and 'Remote server information'. The 'Connected Inverter' section is highlighted with a red box and shows 'Number' as 0. The 'Remote server information' section shows 'Remote server A' as 'Unpingable'. A 'Help' sidebar on the right provides additional context about the device's modes.

| Device information | |
|----------------------------------|---------------------------------------|
| Device serial number | 808032156 |
| Firmware version | H4.01.51MW.2.01W1.0.65(2018-02-271-D) |
| Wireless AP mode | Enable |
| SSID | AP_808032156 |
| IP address | 10.10.100.254 |
| MAC address | F0:FE:6B:C4:CC:A8 |
| Wireless STA mode | Enable |
| Router SSID | AP_SOLAR_PORTAL_M2M_20120615 |
| Signal quality | 0% |
| IP address | 0.0.0.0 |
| MAC address | F0:FE:6B:C4:CC:A9 |
| Cable mode | Disable |
| IP address | |
| MAC address | |
| Connected Inverter | |
| Number | 0 |
| Remote server information | |
| Remote server A | Unpingable |

Figura 125 - Schermata di Status

- 8) Cliccare sul tasto Wizard riportato sulla colonna di sinistra.
- 9) Cliccare adesso sul tasto Start per avviare la procedura guidata di configurazione.

Dear user:

Thank you for choosing our device.
Next, you can follow the setup wizard to complete
the network setting step by step;
or you can select the left menu for detailed settings.

★Note: Before setting, please make sure that your
wireless or cable network is working.

Start



Figura 126 – Schermata di avvio (1) alla procedura di Wizard

10) Spuntare l'opzione "Cable connection" quindi premere "Next".

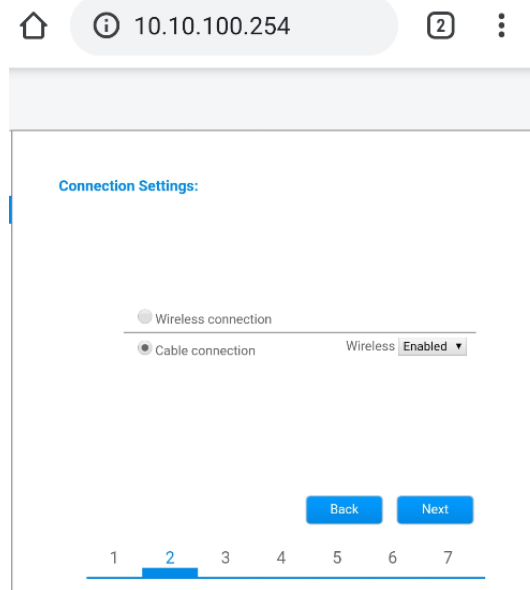


Figura 127 – Schermata di selezione della connessione tramite cavo di rete

11) Assicurarsi che sia selezionata l'opzione "Enable" per ottenere automaticamente l'indirizzo IP dal router, quindi cliccare su Next.

Please fill in the following information:

| | |
|------------------------------------|----------|
| Obtain an IP address automatically | Enable ▾ |
| IP address | 0.0.0.0 |
| Subnet mask | 0.0.0.0 |
| Gateway address | 0.0.0.0 |
| DNS server address | |

Back **Next**

1 2 3 4 **5** 6 7

Figura 128 – Schermata di abilitazione per ottenere automaticamente l'indirizzo IP (5)

12) Cliccare su Next senza apportare nessuna modifica.

Enhance Security

You can enhance your system security by choosing the following methods

| | |
|---|--------------------------|
| Hide AP | <input type="checkbox"/> |
| Change the encryption mode for AP | <input type="checkbox"/> |
| Change the user name and password for Web server | <input type="checkbox"/> |

Back **Next**

1 2 3 4 5 **6** 7

Figura 129- Schermata di impostazione delle opzioni di sicurezza (6)

13) La procedura di configurazione si conclude cliccando su OK come riportato nella seguente schermata.

Configuration completed!

Click OK, the settings will take effect and the system will restart immediately.

If you leave this interface without clicking OK, the settings will be ineffective.

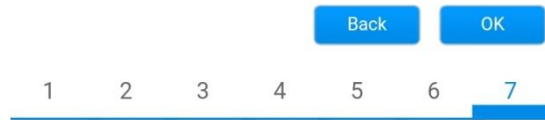


Figura 130 – Schermata conclusiva di configurazione (7)

14) Se la procedura di configurazione sarà andata a buon fine, verrà mostrata la seguente schermata.

Se tale schermata non dovesse apparire, provare ad effettuare un aggiornamento della pagina del browser. Nella schermata viene chiesto di chiudere manualmente la pagina; chiudere quindi la pagina dal background del telefono o dal tasto chiudi del PC.

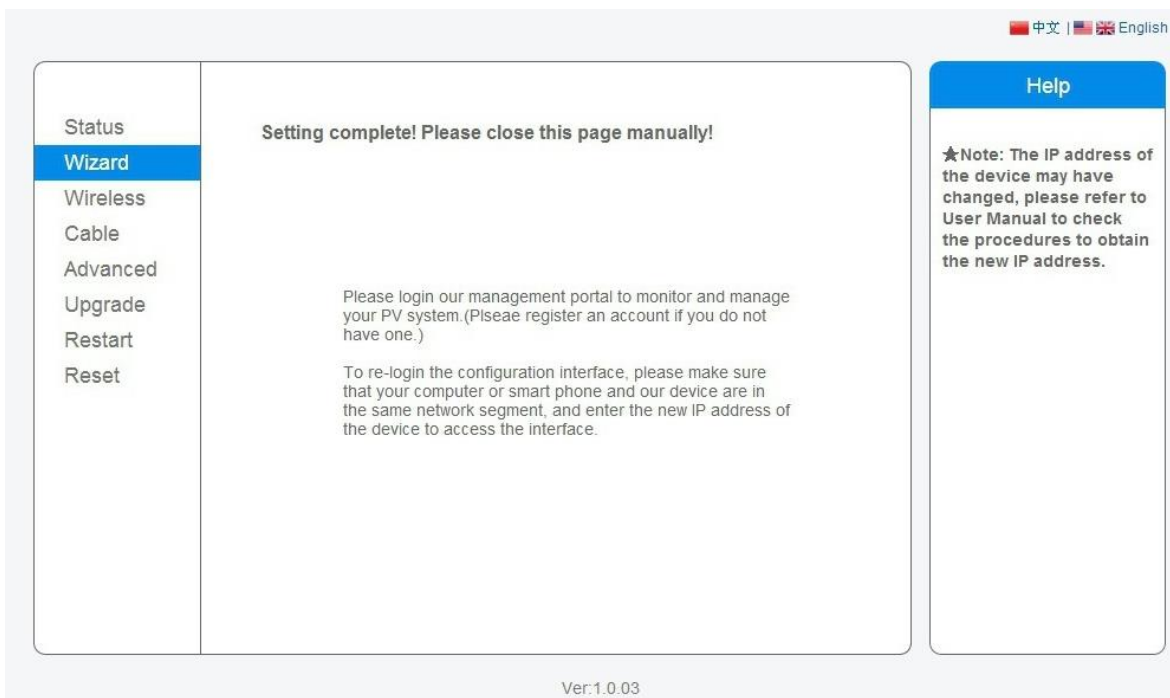


Figura 131 – Schermata di avvenuta configurazione

8.4.6. Verifica della corretta configurazione del datalogger

Attendere due minuti dopo aver concluso la configurazione del dispositivo.
Verificare come prima cosa che il led LINK sul dispositivo sia acceso e fisso.



Figura 132- Led che indicano la corretta configurazione del datalogger

Accedere nuovamente all'indirizzo IP 10.10.100.254 inserendo le credenziali admin sia come username che come password. Una volta effettuato il nuovo accesso sarà mostrata la schermata di Status dove verificare le seguenti informazioni:

- Verificare Wireless STA mode (nel caso il datalogger sia stato configurato tramite wifi)
 - Router SSID > Nome del router
 - Signal Quality > diverso da 0%
 - IP address > diverso da 0.0.0.0
- Verificare Cable mode (nel caso il datalogger sia stato configurato tramite cavo ethernet)
 - IP address > diverso da 0.0.0.0
- Verificare Remote server information
 - Remote server A > Pingable

Device information

| | |
|----------------------|---------------------------------------|
| Device serial number | 508263482 |
| Firmware version | H4.01.51MW.2.01W1.0.74(2019-03-143-D) |
| Wireless AP mode | Enable |
| SSID | AP_508263482 |
| IP address | 10.10.100.254 |
| MAC address | BC:54:F9:F6:B9:74 |
| Wireless STA mode | Enable |
| Router SSID | iPhone di Giacomo |
| Signal quality | 100% |
| IP address | 172.20.10.10 |
| MAC address | BC:54:F9:F6:B9:75 |
| Cable mode | Disable |
| IP address | |
| MAC address | |

Connected Inverter

| | |
|--------------------------|------------------|
| Type | ZCS |
| Number | 1 |
| Inverter serial number | ZA1ES111G8R273 ▾ |
| Firmware version (main) | V550 |
| Firmware version (slave) | -- |
| Inverter model | ZA1ES111 |
| Rated power | 1 00 W |
| Current power | 0 W |
| Yield today | 0 kWh |
| Total yield | 0 kWh |
| Alerts | F12F14 |
| Last updated | 0 min ago |

Remote server information

| | |
|-----------------|----------|
| Remote server A | Pingable |
|-----------------|----------|

Figura133 – Schermata principale di Status e verifica di corretta configurazione

| | |
|-------------|-------------------|
| Cable mode | Enable |
| IP address | 192.168.0.177 |
| MAC address | BC:54:F9:F6:B9:77 |

Figura 134 - Schermata principale di Status e verifica di corretta configurazione

Nel caso nella pagina di Status la voce Remote Server A risulti ancora “Unpingable”, la configurazione non è andata a buon fine a causa ad esempio dell’inserimento della password errata del router o della disconnessione del dispositivo in fase di connessione.

Si rende necessario resettare il dispositivo:

- Selezionare il tasto Reset nella colonna di sinistra
- Confermare premendo il tasto OK



- Chiudere la pagina web ed eseguire nuovamente l'accesso alla pagina Status. A questo punto è possibile ripetere nuovamente la procedura di configurazione.

The screenshot shows a web interface with a left-hand navigation menu and a main content area. The menu items are: Status, Wizard, Wireless, Cable, Advanced, Upgrade, Restart, and **Reset** (highlighted in blue). The main content area is titled "Restore factory setting" and contains the following text:

★Important:

After restoring factory settings, all users' configuration be deleted. You can reconfigure it on <http://10.10.100.2> Account and password are both "admin".

Are you sure to reset now?

There are two buttons: "OK" and "Back".

Figura 135 – Schermata di Reset

8.4.7. Dispositivi ZSM-RMS001/M200 e ZSM-RMS001/M1000

8.4.7.1. Descrizione meccanica ed interfacce Datalogger

Dimensioni Meccaniche: 127mm x 134 x 52 mm

Grado di protezione IP20

Sotto sono indicate le porta utilizzabili.

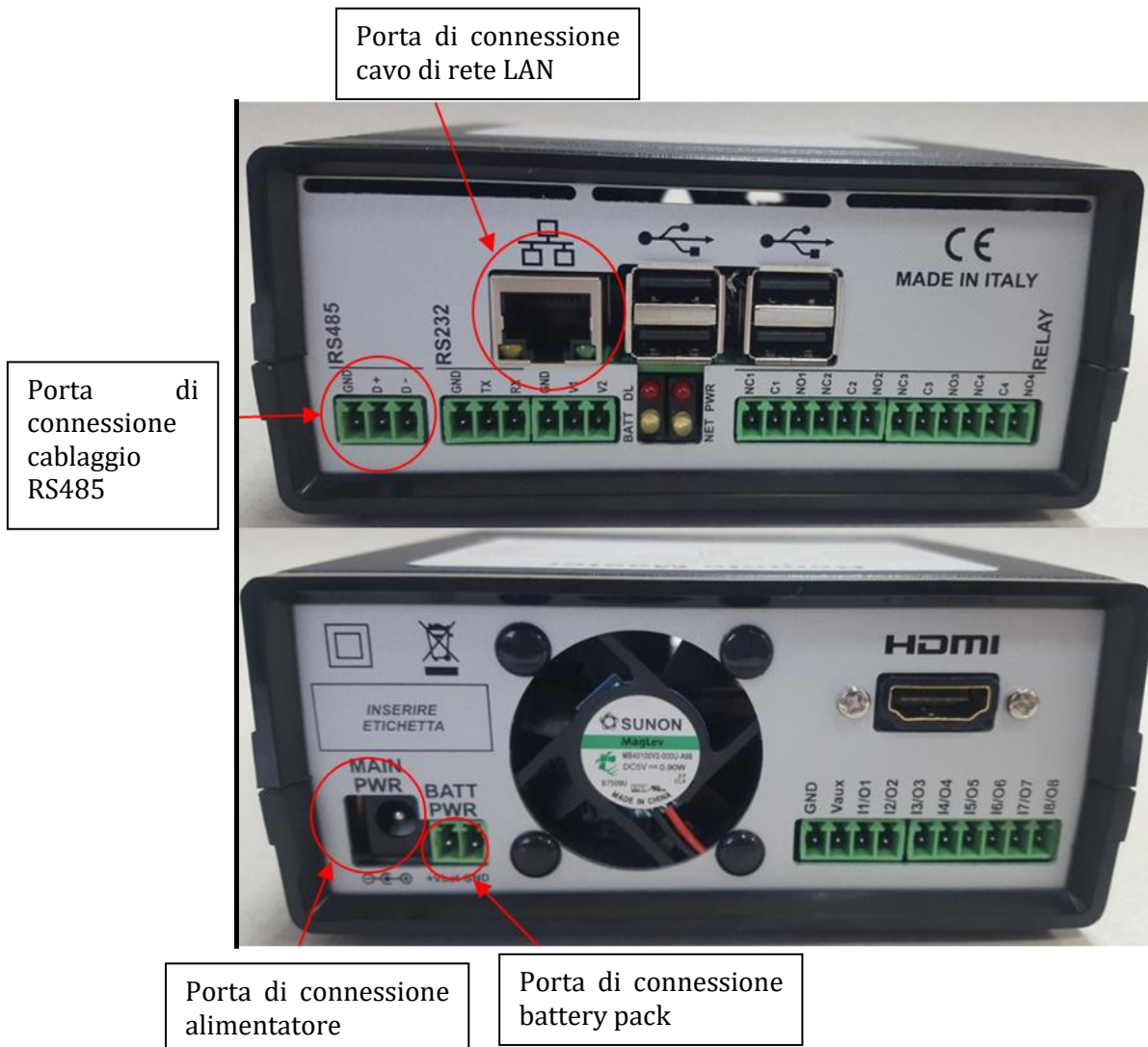


Figura 136 - Back Datalogger

8.4.7.2. Collegamento del Datalogger con gli inverter

Per la connessione agli inverter è prevista una comunicazione seriale mediante cavo RS485.

Per il collegamento agli inverter non è necessario collegare il cavo GND. Seguire i collegamenti come indicati in tabella sotto.

| LATO Datalogger | BUS Segnale | LATO SENSORE (ZSM-IRR-TEMP-LM2) | LATO Inverter |
|--------------------|-------------|---------------------------------|---------------------|
| Morsetto D+ | + | Morsetto RS485+/ B | Morsetto +Tx |
| Morsetto D- | - | Morsetto RS485-/ A | Morsetto -Tx |

Tabella 1: Collegamento del Datalogger con gli inverter

8.4.7.3. Collegamento ad internet tramite cavo Ethernet

Per poter visualizzare i dati misurati ed elaborati dal Datalogger nel portale è necessario connettersi ad internet tramite cavo di rete LAN ed aprire le seguenti porte del router:

- Porte per la VPN: 22 e 1194
- Porte http: 80
- Porte DB: 3050
- Porte ftp: 20 e 21

La configurazione di rete locale standard del dispositivo è in DHCP e non è necessario attivare nessuna porta di comunicazione sul router. Nel caso si volesse impostare un indirizzo di rete fisso questo deve essere fornito in fase d'ordine insieme all'indirizzo del gateway.

8.4.7.4. Collegamento dell'alimentatore e del pacco batterie al Datalogger

Una volta collegato il cavo RS485 Half Duplex, bisogna alimentare il Datalogger, collegando il connettore dell'alimentatore fornito in confezione, all'ingresso MAIN PWR (12V DC - 1A).

Per prevenire ad eventuali vuoti di tensione e/o assenza di energia elettrica, è opportuno, collegare anche il pacco batteria, anch'esso fornito nella confezione. Quest'ultimo deve essere collegato agli ingressi +V_{bat} e GND del connettore BATT PWR, rispettivamente positivo e negativo (rosso all'ingresso +V_{bat} e nero all'ingresso GND).

E' possibile acquistare separatamente il battery pack (ZSM-UPS-001).

8.4.7.5. Collegamento del sensore di irraggiamento e temperatura cella LM2-485 PRO al datalogger

Per una corretta installazione, sarà necessario collegare sia i cavi di segnale del sensore che quelli di alimentazione.



In particolare, per i cavi di segnale, è necessario collegare il sensore, come indicato in tabella sotto, in modalità daisy-chain con i restanti devices del bus RS485.

| LATO Datalogger | BUS Segnale | LATO SENSORE (ZSM-IRR-TEMP-LM2) | LATO Inverter |
|--------------------|-------------|---------------------------------|---------------------|
| Morsetto D+ | + | Morsetto RS485+/ B | Morsetto +Tx |
| Morsetto D- | - | Morsetto RS485-/ A | Morsetto -Tx |

Per l'alimentazione dello stesso sensore, invece si potrà optare per un collegamento diretto al datalogger, seguendo la seguente tabella, oppure utilizzare una alimentazione esterna +12Vdc.

| LATO Datalogger | LATO SENSORE |
|---|--------------------------|
| Morsetto V1 (tensione in uscita 12Vdc) | Morsetto RED +12V |
| Morsetto GND (GND/RTN) | Morsetto BLACK 0V |
| Morsetto V2 (tensione pilotabile 12Vdc) | |

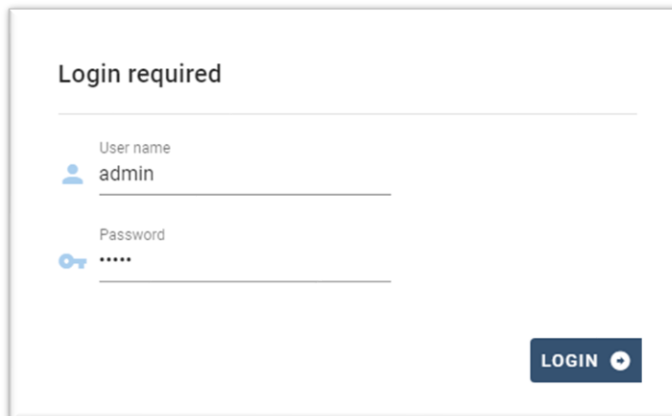
Tabella 2: Collegamento elettrico del sensore con datalogger (alimentazione)

Viene garantita una comunicazione stabile in termini di segnale e di alimentazione, fino a 200m, utilizzando, il cavo RS485 tipo Te.Co. 15166 (2x2x0,22+1x0,22)st/pu.

Per tratti più lunghi si consiglia un collegamento al datalogger lato segnale, mentre un collegamento all'alimentazione +12V mediante alimentatore esterno.

8.4.8. Configurazione Datalogger

Collegarsi al sito dlconfig.it ed eseguire il login inserendo le credenziali temporanee Username = admin e Password = admin.



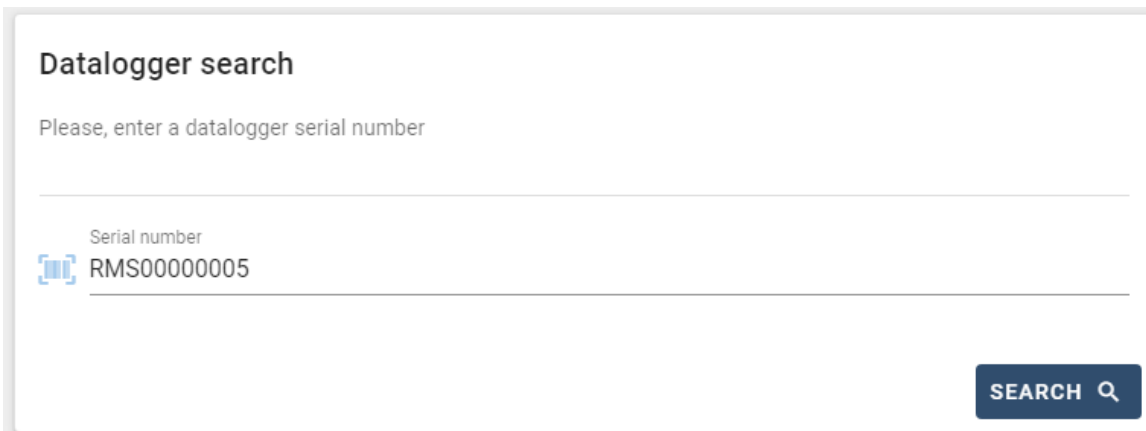
Login required

User name
admin

Password
.....

LOGIN

Alla schermata seguente inserire il serial number (S/N) del datalogger da configurare e premere il tasto "SEARCH".



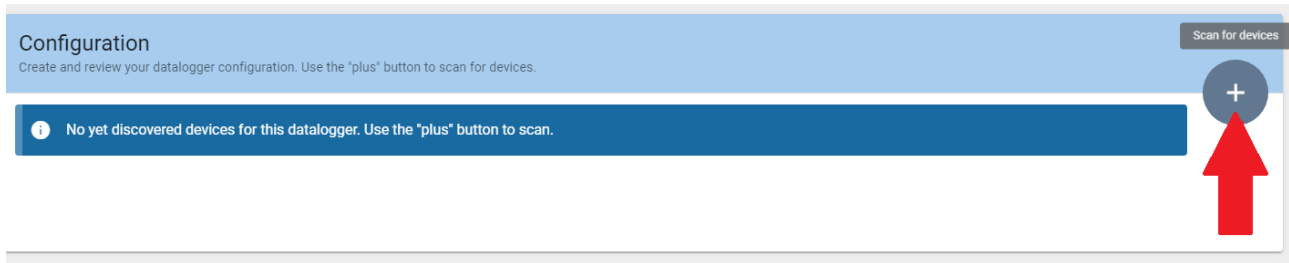
Datalogger search

Please, enter a datalogger serial number

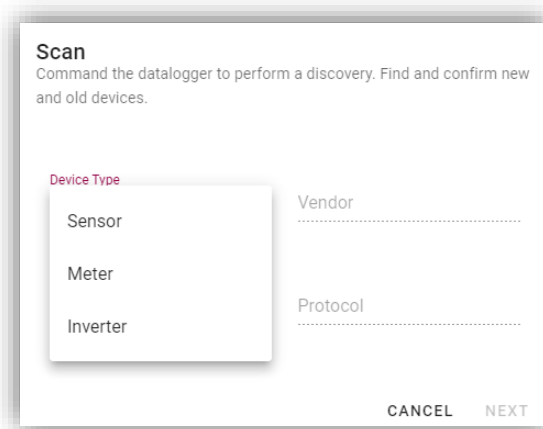
Serial number
RMS00000005

SEARCH

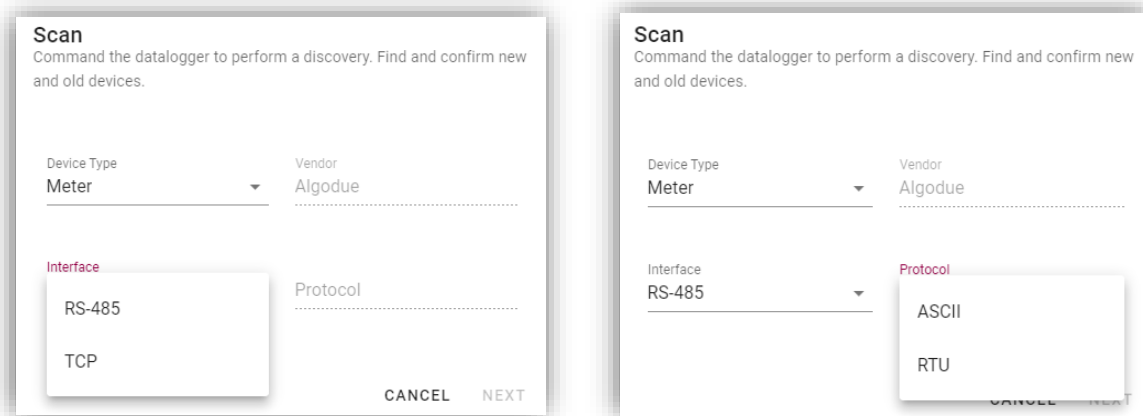
Successivamente, nella pagina di configurazione è possibile ricercare i dispositivi collegati al datalogger (inverter, meter o sensori) cliccando sul tasto +, come in figura.



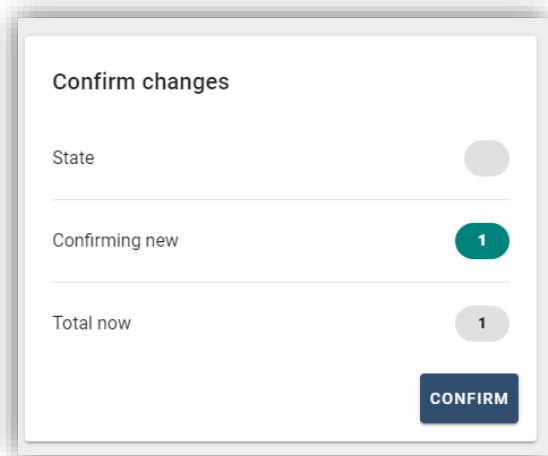
Apparirà quindi una finestra dove, per ogni tipo di dispositivo collegato, si dovrà eseguire una singola ricerca, dopo aver indicato il range di indirizzi associati ai relativi dispositivi.



Nel caso in cui tra i dispositivi connessi al proprio Datalogger ci sia un Meter si dovrà selezionare il tipo di interfaccia di comunicazione meter/Datalogger e il relativo protocollo di comunicazione.



Completata tale operazione è necessario aggiornare la nuova configurazione tramite il tasto “confirm”, che permetterà di registrare definitivamente i dispositivi associati al datalogger.



Da questo momento il datalogger risulta correttamente configurato (tutti i dispositivi devono essere nello stato “saved”) e pertanto il cliente potrà creare un nuovo impianto sul portale ZCS Azzurro, a cui associare il datalogger e di conseguenza i dispositivi ad esso collegati.

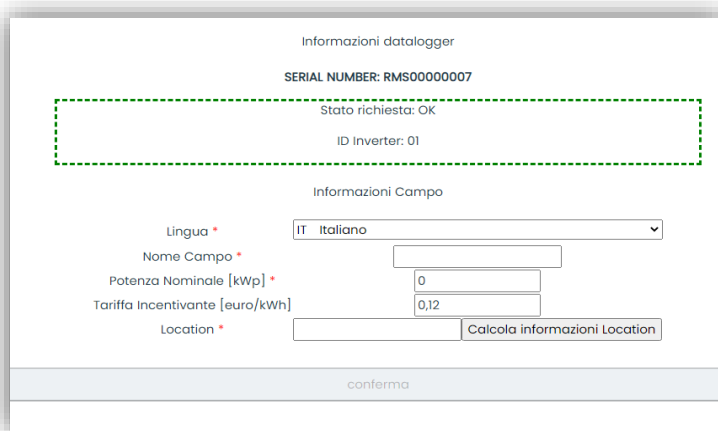
| Configuration | | | | | | | | Scan for devices |
|---|-----------|--------|-----------|----------|----------------|----------|--------|------------------|
| Create and review your datalogger configuration. Use the "plus" button to scan for devices. | | | | | | | | |
| Device Type | Direction | Vendor | Interface | Protocol | Serial number | Slave Id | Status | |
| Inverter | | ZCS | RS-485 | RTU | ZM1ES030JC4258 | 1 | Saved | : |

8.4.8.1. Configurazione Datalogger sul portale ZCS Azzurro

Accedere al portale Azzurro ZCS (<https://www.zcsazzurroportal.com>). Per i nuovi utenti, cliccare su “Sign up now” per registrarsi al portale inserendo email, username e password di riferimento. Dopo aver eseguito il login sul portale, cliccare sul tasto “Pannello di Configurazione”, selezionare l’opzione “Crea campo con Datalogger”. L’operazione di Creazione Nuovo Campo sarà possibile solo nel caso in cui l’utente, secondo i propri privilegi, ha la possibilità di acquisire nuovi campi (al momento della registrazione il limite sarà pari ad 1, per incrementare il limite bisogna effettuare un upgrade).



Inserire il serial number (S/N) del datalogger di riferimento e premere sul tasto “check RMS”. Se il datalogger è stato configurato in maniera corretta, si aprirà una schermata dove si dovranno inserire le informazioni richieste relative al campo da installare.

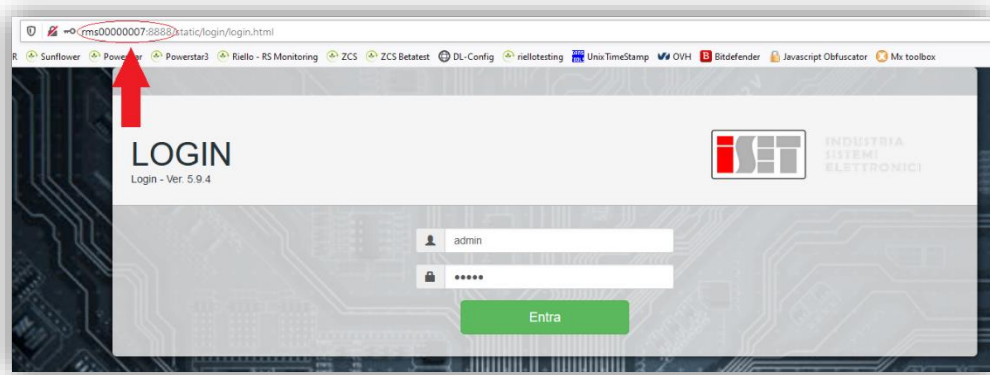


Una volta inserita la “location”, dove è situato il campo, è necessario premere sul pulsante “Calcola informazioni Location”, per permettere al sistema di ricavare latitudine, longitudine e timezone dell’impianto. Al termine bisogna quindi premere sul pulsante “conferma” per portare a compimento la configurazione del proprio campo. Basterà attendere alcuni minuti per poter osservare il flusso di dati sul portale ZCS Azzurro.

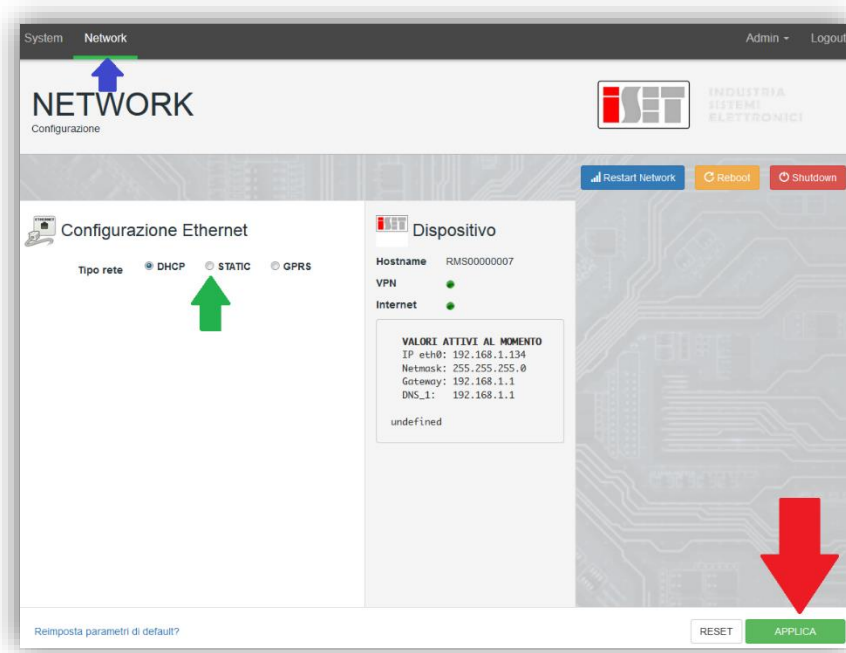
ATTENZIONE: Il dato relativo alla location è fondamentale per il corretto funzionamento del datalogger nel sistema ZCS. È necessario definirlo con la massima attenzione.

8.4.8.2. Configurazione di rete

Al momento dell’acquisto il Datalogger è configurato in DHCP, cioè in configurazione dinamica. Tuttavia, qualora si volesse impostare per il proprio Datalogger una configurazione statica, si può accedere alla pagina internet mediante il link RMSxxxxxxx:8888, come si vede in figura (ad es.RMS00000007).



Inserendo le credenziali username = admin e password = admin, è possibile modificare la configurazione, da dinamica a statica, selezionando la finestra network (vedi [freccia blu](#)) ed in seguito l'opzione "STATIC" (vedi [freccia verde](#)).



Per terminare l'operazione cliccare sul tasto "Applica" (vedi [freccia rossa](#)).

8.4.9. Monitoraggio in locale

Grazie al datalogger, sarà possibile, ottenere un ulteriore sistema di monitoraggio (**monitoraggio in locale**), fruibile su pagina web in locale (quindi funzionante anche senza connessione ad internet), raggiungibile da qualunque dispositivo presente nella stessa rete locale del datalogger.

8.4.9.1. Requisiti per installazione del monitoraggio in locale

Affinché sia installato il sistema di monitoraggio in locale, su datalogger, il cliente deve garantire che:

- Il datalogger sia collegato in rete locale e ad internet (è necessaria la connessione ad internet, solo nella fase di installazione e configurazione del sistema di monitoraggio in locale).
- Sia disponibile un indirizzo statico (che dovrà fornire), con gateway e subnet mask, utile per visualizzare la pagina in locale.

8.4.9.2. Caratteristiche del monitoraggio in locale

Con il monitoraggio in locale, è possibile, a valle dell'installazione e configurazione, monitorare anche in assenza di connessione ad internet, i parametri fondamentali dell'impianto fotovoltaico, da un qualsiasi dispositivo collegato alla stessa rete locale.

In particolare, è possibile monitorare potenze ed energie degli inverter e dei sistemi di accumulo negli ultimi 7 giorni. Inoltre è possibile visualizzare eventuali allarmi, e altre informazioni come temperatura, picco di potenza giornaliera, guadagno e risparmio di CO₂.

Di seguito un esempio di pagina del monitoraggio in locale.



Figura137 - Esempio pagina monitoraggio locale

9. Termini e condizioni di garanzia

Per consultare i “Termini e Condizioni di garanzia” offerti da ZCS Azzurro si prega di fare riferimento alla documentazione presente all’interno della scatola del prodotto ed a quella presente sul sito www.zcsazzurro.com.



THE INVERTER THAT LOOKS AT THE FUTURE

zcsazzurro.com



Zucchetti Centro Sistemi S.p.A.
Green Innovation Division
Palazzo dell'Innovazione - Via Lungarno, 167
52028 Terranuova Bracciolini - Arezzo, Italy
zcscompany.com

