

ARCA
caldaie

Conto Termico 2.0



Conformità
EN 303.5
Classe di prestazione 5

GRANOLA CTCA

Caldaia a pellet di legno naturale
Alimentazione automatica
Accensione automatica
Potenzialità 20 - 31 kW
Certificazione ambientale 4 / 5 Stelle
Bassi consumi elettrici
Rendimenti oltre il 91%
Lunga autonomia pellet, fino a 30gg
Intervalli di pulizia fino a 30gg

GRANOLA CTCA AUTOMATICA

E' una caldaia in acciaio funzionante a pellet di legno naturale, con controllo e gestione elettronica digitale delle funzioni automatiche di accensione, alimentazione e regolazione impianto.

E' possibile l'utilizzo di alcuni combustibili granulari, quali nocciolino di oliva, gusci di nocciola o altro previo verifica del nostro servizio prevendita.

COMPONENTISTICA PROFESSIONAL PER I MODELLI GRANOLA

La componentistica usata per la caldaia Arca Granola, è di tipo "professional".

Il raffronto rispetto ai componenti di primo prezzo o da hobbisti,

derivati dalle stufe, in uso oggi sul mercato per le caldaie a pellet di piccola potenza è evidente nelle figure sotto. Ecco le caratteristiche di alcuni componenti significativi riportati con le dimensioni proporzionate:

COMPONENTI CALDAIA GRANOLA



BRUCIATORE

COMPONENTI STUFE IDRO A PELLETT



184 W

MOTORIDUTTORE

28 W



120 W

ESTRATTORE FUMI

32 W



Pertanto la scelta della **caldaia** è suggerita se l'uso è continuativo, se si dispone di locale tecnico, se il locale da riscaldare ha una dimensione superiore ai 70 mq e sono richieste più ore al giorno di riscaldamento.

Una **stufa** a pellet idro o una caldaia a pellet con componenti-

stica da stufa è suggerita se l'utilizzo è saltuario, se il locale da riscaldare è molto piccolo o se non si dispone di locale tecnico dove posizionare la caldaia tenendo conto che il serbatoio pellet della caldaia garantisce un'autonomia 6 volte superiore a quella della stufa.

L'ELETTRONICA DIGITALE MULTIFUNZIONE

Oltre ai numerosi controlli per la sicurezza e la gestione di tutte le funzioni di caldaia, l'elettronica è in grado di gestire tutto l'impianto, compreso un accumulo inerziale (puffer), un bollitore per il sanitario, e un'altra fonte di generazione rinnovabile quale ad esempio un pannello solare.

Il tutto con la semplicità di regolazione di alcuni parametri.



COMBUSTIONE CONTROLLATA IN ASPIRAZIONE

Ciò che differenzia Granola automatica dalle tradizionali caldaie a pellet, è la tecnologia in aspirazione utilizzata.

Il focolare, il condotto di alimentazione e tutto il percorso fumi sono infatti in depressione in quanto il ventilatore posto sullo scarico opera in aspirazione.

Ovviamente è garantito un funzionamento in sicurezza in quanto in caso di accidentale mancanza sulle tenute o sulle guarnizioni, si avrà una aspirazione di aria dall'ambiente e mai una fuoriuscita di fiamma e di fumo.



IL BREVETTO EUROPEO

Progettata specificatamente per l'utilizzo in automatico di tutte le funzioni di caldaia, le soluzioni tecnologiche adottate per l'accensione e la funzionalità della combustione, trovano la loro massima espressione nel brevetto europeo (MN2002A000037) depositato in data 23.12.2002.

L'ORIGINE TECNOLOGICA DELLE SOLUZIONI ADOTTATE

Le delicate problematiche in materia di inerzie termiche, controllo della combustione, modulazione della fiamma, differenza di potere calorico tra i vari tipi di combustibile ecc., hanno richiesto l'applicazione di importanti accorgimenti costruttivi finalizzati all'ottenimento di rendimenti elevati (classe 5 EN 303.5) emissioni molto limitate, accompagnate da una importante accessibilità per le manutenzioni periodiche

MAGAZZINO PELLETT SOVRADIMENSIONATO

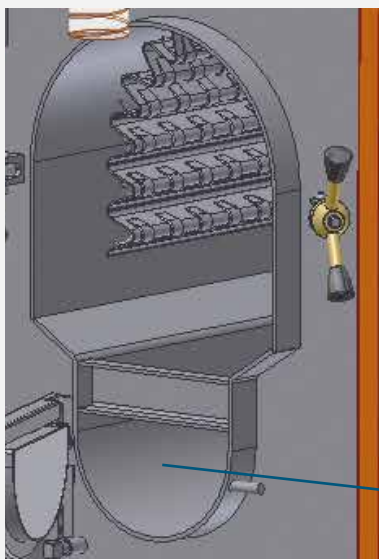
Il magazzino del pellet è posizionato sopra la caldaia. La capienza risulta in tal modo maggiorata rispetto a una caldaia con magazzino posteriore, e garantisce una autonomia fino a 30 giorni (in funzione della temperatura esterna e al fabbisogno termico dell'edificio). Per la 31 Kw sono ben 379 litri e per la 21 Kw sono ben 267 litri. In condizioni normali il carico di pellet avviene 6-7 volte l'anno



Magazzino pellet Granola

CONFIGURAZIONE DEL PRODOTTO

La Granola 21 e 31 vengono prodotte con contenitore del pellet sovrapposto alla caldaia e verniciato arancione come la mantellatura della caldaia, oppure con contenitore del pellet affiancato (versione RO).



Vano cenere

VANO CENERE CON 1 MESE DI AUTONOMIA

Il vano cenere ha una lunghezza pari al focolare di combustione. La sua capienza è ai vertici della categoria. Se viene utilizzato pellet Din PLUS A1 l'intervallo tra una pulizia e l'altra può raggiungere i 30-40 giorni ed essere eseguita 5-6 volte a stagione. Un sistema di asportazione cenere automatica è possibile ma non necessario data la voluminosa dimensione del vano cenere primario.

FOCOLARE SECCO ANTICONDENSA

Coniugando oltre quindici anni di esperienze maturate nella combustione delle caldaie a tronchetti di legna, anche la zona di combustione della Granola utilizza un sistema di scambio a secco ampiamente collaudato e funzionale. Con la soluzione adottata si minimizza il residuo solido sulle superfici e si agevolano le operazioni

di pulizia. La funzione anticondenza è assicurata dal contenimento della fiamma in una zona secca impedendole di lambire le superfici bagnate in modo diretto. Si previene in questo modo la formazione di catrame sia durante il funzionamento che nelle fasi transitorie, (quali accensioni e spegnimenti, durante le quali la temperatura risulta limitata), tipica delle caldaie a tubi fumi e focolare bagnato.

CONFORMITÀ EN 303.5-2012 CLASSE 5 - RENDIMENTI > 91%

La Granola automatica è conforme alla EN 303.5-2012 con classe di prestazione 5. Dispone di certificazione ambientale 4 stelle

ALIMENTAZIONE AUTOMATICA MODULAZIONE FUNZIONE MANTENIMENTO

L'elettronica di gestione e controllo consente di modulare il dosaggio di combustibile alle reali necessità degli ambienti da riscaldare. I tempi di alimentazione e sosta, in funzione del combustibile utilizzato, sono tra i numerosi parametri regolabili dal quadro di comando. La funzione di mantenimento minimizza i cicli di accensione e spegnimento.

ACCENSIONE A BASSO ASSORBIMENTO FUNZIONAMENTO A BASSO CONSUMO

L'accensione avviene in automatico, con un flusso d'aria a temperatura superiore a 650 °C.

L'accenditore costruito in una lega speciale di acciaio resistente ad alta temperatura, assorbe una potenza elettrica limitata a circa 300W per pochi minuti. Una volta accesa, la caldaia presenta consumi elettrici limitati a poche decine di Watt, grazie alla coclea orizzontale.

GESTIONE IN REMOTO WIFI DELLA CALDAIA

È possibile la programmazione da remoto della caldaia, via web tramite una app disponibile per Apple e Android, con modulo cod. KITWIFI01.



MANUTENZIONE SISTEMA AUTOPULENTE

La manutenzione ordinaria si limita allo svuotamento del cassetto. La pulizia della griglia del boccaglio del bruciatore, utilizzando pellet di legno naturale avviene in modo automatico, limitando gli interventi manuali a cadenza mensile.

ISOLAMENTO

L'isolamento è costituito da un materassino di lana di roccia dello spessore di 80 mm posto tra il corpo caldaia e la mantelatura in acciaio.

ACCUMULO INERZIALE

La Granola automatica può funzionare con qualunque tipologia di impianto. E' suggerito l'uso dell'accumulo inerziale (puffer o puffer combi da 9 lt/Kw) soprattutto per impianti a basso contenuto d'acqua. Il calcolo del volume del puffer può essere fatto sulla potenza minima di modulazione e non sulla potenza nominale, in quanto la caldaia è modulante (5 a 1). In tal modo il volume accumulato e le relative dispersioni termiche, sono ridotte dell'80%. In relazione alle pratiche Conto Termico, attenersi alle disposizioni del GSE

IMPIANTI COMPLESSI ACCOPPIAMENTI

Se, sullo stesso impianto oltre alla caldaia a legna o pellet, è prevista l'installazione di una caldaia murale a gas o di una caldaia in acciaio, un pannello solare o un impianto a pavimento, utilizzando i prodotti del catalogo Arca è assicurato il dialogo e la compatibilità tra i singoli componenti.

Il SAT (servizio di assistenza tecnica autorizzata) Arca è in grado di assicurare la manutenzione programmata a tutto l'impianto e ai relativi componenti in un unico intervento con maggiore efficienza e significativi risparmi per l'utente finale durante tutta l'attività dei prodotti installati.

Per conoscere tutti i prodotti del catalogo Arca vai al sito: www.arcacaldaie.com

CANNA FUMARIA

E' fortemente consigliato l'utilizzo di una canna fumaria conforme alle normative vigenti, e in particolare alla EN 1806, le quali prevedono una resistenza ad una temperatura fino a 1000°C. L'utente è responsabile per danni causati dall'utilizzo di canne fumarie non idonee.

Nel dimensionamento della canna fumaria è necessario prevedere una depressione di 3 mm alla base, per il buon funzionamento del generatore.

GARANZIA - PRIMA ACCENSIONE - MESSA A PUNTO

La garanzia sul prodotto è pari a 3 anni sul corpo caldaia, 2 anni sulle parti elettriche, 1 anno sui refrattari e materiali di consumo. La garanzia è subordinata alla corretta esecuzione della prima accensione da parte del servizio di assistenza tecnica autorizzato ARCA e all'invio della cartolina di garanzia. La prima accensione è gratuita salvo quanto previsto nelle condizioni generali di garanzia. L'eventuale settaggio successivo dei parametri è a carico degli utenti.

La garanzia è esclusa per tutti i fenomeni di corrosione, comprese correnti galvaniche.

La garanzia è condizionata dalla presenza della pompa di ricircolo.

CONTROLLO TEMPERATURA FUMI

Una sonda collocata sull'uscita fumi, permette di monitorare la temperatura dei fumi allo scarico.

Si ottimizzano con tale informazione le temperature di lavoro del motore aspirante e della canna fumaria mantenendo elevati i rendimenti ciclici.

CONSULENZA TECNICA

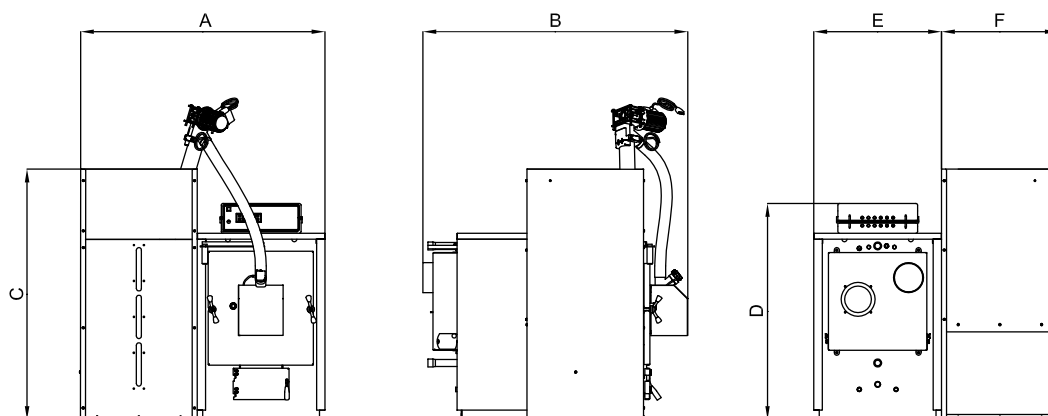
Lo Staff tecnico della "Divisione Sistemi & Servizi" è a disposizione di progettisti termotecnici ed installatori, per qualsiasi informazione ed eventuale preventivazione gratuita di impianti complessi che comprendono oltre alla caldaia a combustibile solido, l'integrazione con

pannelli solari, impianti a pavimento, gruppi di miscelazione, radiatori in acciaio e caldaie a gas.

Il vantaggio di avere un unico interlocutore nella consulenza e nella fornitura del materiale tutela l'utente nel corretto funzionamento del sistema di riscaldamento realizzato.

Inoltre un unico riferimento di zona per l'assistenza tecnica post-vendita garantisce la corretta messa in funzione complessiva di tutti gli elementi dell'impianto e l'assistenza durante e dopo il periodo di garanzia. In sostanza, con un solo intervento si realizza la manutenzione periodica di tutto l'impianto.

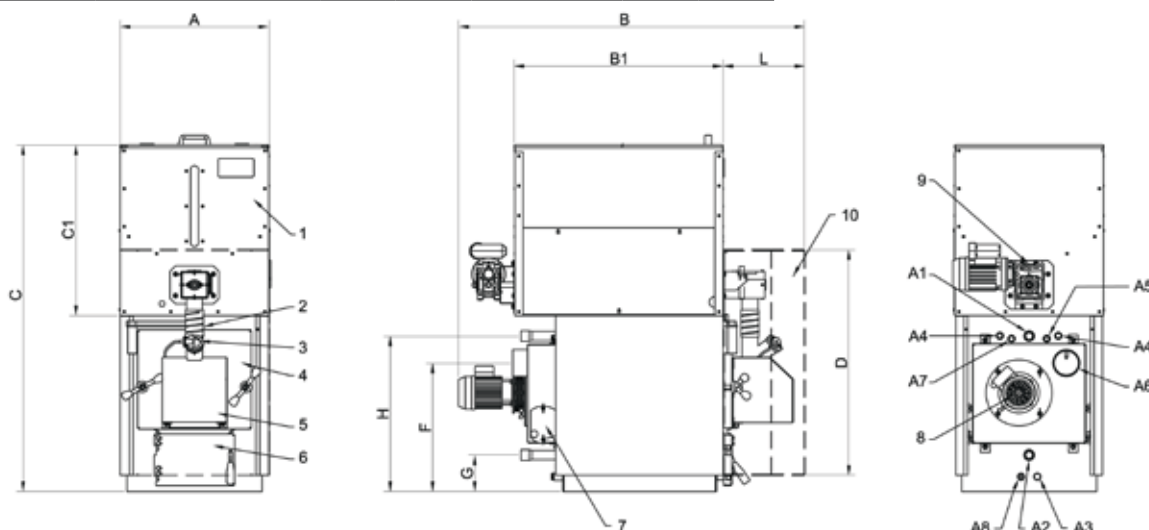
GRA 20-21-31: CARATTERISTICHE TECNICHE E DIMENSIONI



DIMENSIONI CON CASSONE AFFIANCATO

MODELLO	Certificazione ambientale	A	B	C	D	E	F
		mm	mm	mm	mm	mm	mm
GRA21CTCA	★★★★★	1.320	1.432	1.500	960	620	700
GRA31CTCA	★★★★★	1.390	1.550	1.500	1.140	690	700
GRA20CTCA 5S	★★★★★	1.390	1.550	1.500	1.140	690	700

Canna fumaria:
 GRA20CTCA 5S \varnothing 110 mm
 GRA21CTCA \varnothing 138 mm
 GRA31CTCA \varnothing 150 mm



DIMENSIONI CON CASSONE SUPERIORE

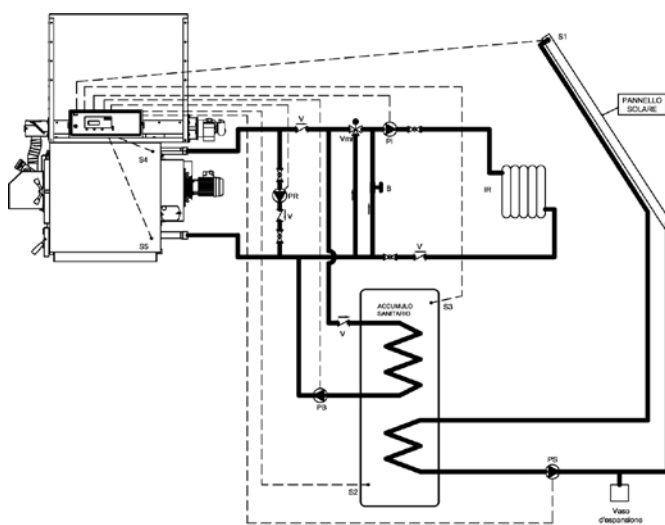
MODELLO	A	B	B1	C	D	C1	L	H	F	G	A1 A2	A3/A4/A5/A7/A8	A6	Peso
	mm	mm	mm	mm	mm	mm	mm	mm	mm	mm	\varnothing	\varnothing	\varnothing	kg
GRA21CTCA	620	1432	900	1420	954	650	302	715	560	170	1" 1/4	1/2"	138	280
GRA20CTCA 5S / GRA31CTCA	690	1570	1100	1680	1156	730	305	880	763	192	1" 1/4	1/2"	110 / 150	370

Descrizione	Unità di misura	Granola 20 CTCA 5S	Granola 21 CTCA	Granola 31 CTCA
Classe secondo al EN 303-5:2012	--	5	5	5
Diametro uscita fumi	mm	110	138	150
Pressione di esercizio	bar	4	4	4
Portata termica del focolare massima	KW	20,5	21	32,79
Portata termica nominale (Pn)	KW	17,5	19	30,27
Rendimento η	%	92,4	91,43	92,31
CO alla portata termica nominale (al 13% di O2)	mg/Nm ³	7	62,4	27,0
NOx alla portata termica nominale (al 13% di O2)	mg/Nm ³	82	80,1	109,8

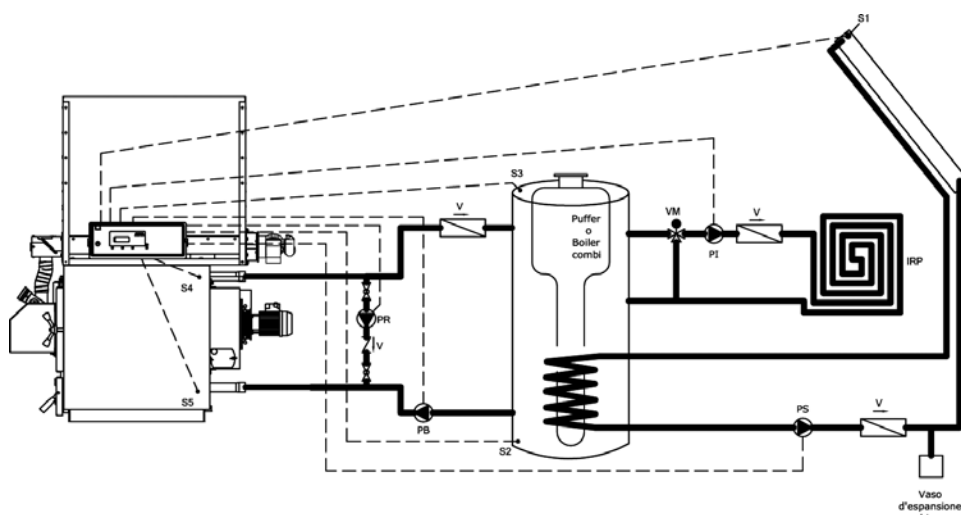
Descrizione	Unità di misura	Granola 20 CTCA 5S	Granola 21 CTCA	Granola 31 CTCA
Polveri alla Pn (al 13% di O2)	mg/Nm ³	7,7	13,9	14,5
Temperatura media nei fumi alla Pn	°C	86	134	140
Contenuto di acqua	l	117	92	117
Requisiti minimi di tiraggio	Pa	20	20	20
Mandata impianto	"	1" 1/4	1" 1/4	1" 1/4
Ritorno impianto	"	1" 1/4	1" 1/4	1" 1/4
Riempimento impianto	"	1" 1/4	1/2"	1/2"
Assorbimento elettrico medio	W	122	122	122
Tensione nominale	V	230	230	230
Frequenza nominale	Hz	50	50	50
Fusibile (5x20)	A	6,3	6,3	6,3

ESEMPI DI SCHEMI D'IMPIANTO

Con solare per solo uso sanitario con bollitore doppio serpentino.



Con solare per integrazione riscaldamento (consigliato solo in presenza di impianto a pavimento) con puffer combi.



Schemi idraulici per sistemi complessi. In presenza di caldaia murale o biomassa, Arca dispone di un innovativo sistema brevettato ad elevata efficienza: il sistema SUN. Per ulteriori dettagli dello schema SUN visita il sito www.arca caldaie.com

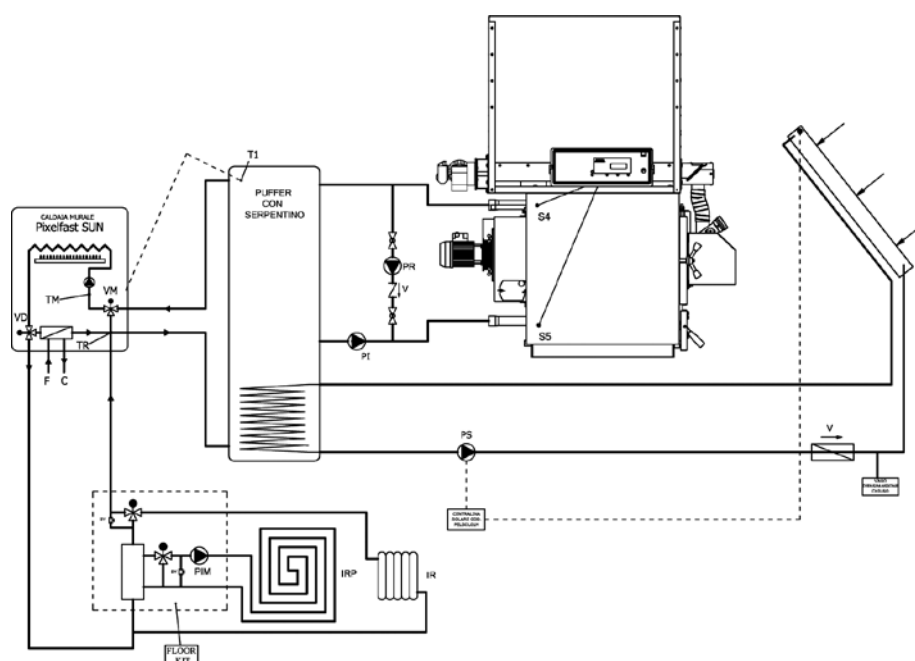
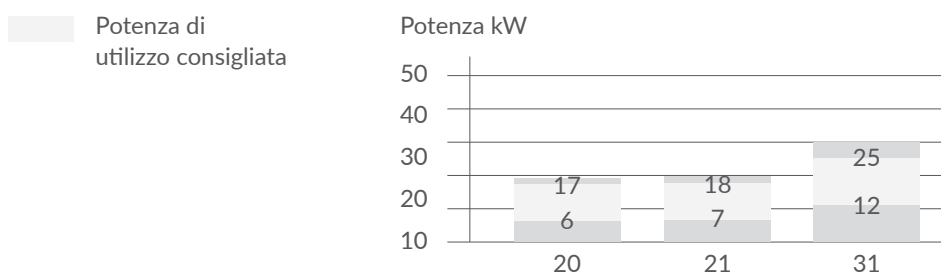


DIAGRAMMA DELLE POTENZE PER MODELLO



LA SCELTA DEL MODELLO

Sono disponibili 3 modelli di Granola automatica in un range di potenza da 6 a 31 kW. Il modello 21 CTCA e 31CTCA sono certificati Conto Termico 2.0 e hanno una Certificazione Ambientale 4 stelle. Il modello da 20 kW è certificato 5 stelle.

Per ciascun modello sono previste una potenza minima, una potenza utile corrispondente ad un pellet di legno naturale di diametro 6 mm, con potere calorifico 4,8 kWh/kg e umidità 8% e una potenza massima indicata ai fini del dimensionamento degli organi di sicurezza: valvole, diametro dei tubi ecc.

La scelta dovrà essere avallata dal tecnico progettista tenendo conto delle caratteristiche del combustibile utilizzato. Attenzione: trattandosi di una caldaia a combustibili solidi granulari, è suggerito l'utilizzo di un generatore ausiliario a gas o a gasolio che può svolgere la funzione di preparazione acqua sanitaria d'estate e di soccorritore in caso di blocchi causati da carenza di combustibile, reperimento e utilizzo di combustibile con caratteristiche molto diverse, necessità di piccole manutenzioni, necessità di pulizia del percorso fumi a causa di utilizzo di combustibile non idoneo, piccoli inconvenienti o guasti sul sistema di alimentazione spesso dati da corpi estranei ecc.

ACCOPIAMENTO CON CALDAIA GAS PIXEL 12 MX PN

Per gli impianti a doppio generatore gas più pellet, l'accoppiamento tra caldaia a gas a condensazione di Arca modello Pixel 12 kW e Granola Automatica 20 kW, consente di restare sotto i 35 kW nella somma delle potenze dei generatori. In tal modo non è necessario il locale tecnico e i due generatori possono lavorare sullo stesso impianto senza l'impiego di uno scambiatore a piastre. Per tali applicazioni è suggerito un bollitore doppio serpentino per la produzione di acqua calda sanitaria (ad esempio il modello BVT2S200LT).

LA VALVOLA MISCELATRICE

Nonostante gli accorgimenti e le caratteristiche tecnico costruttive del generatore è da tener presente che comunque il combustibile granulare ha di norma un elevato contenuto di umidità rispetto agli altri combustibili. Al fine di limitare al massimo la produzione di condensa è opportuno mantenere elevata la temperatura d'esercizio della caldaia. A tale scopo il termostato di esercizio in dotazione ha un campo di intervento limitato tra i valori di circa 65 - 90 °C.

E' quindi consigliato l'uso di una valvola miscelatrice per regolare la temperatura di mandata.

VALORE TOTALE DELL'INCENTIVO CONTO TERMICO

	ZONA A	ZONA B	ZONA C	ZONA D	ZONA E	ZONA F
GRANOLA 21 CTCA (POTENZA NOM. 18,47 kW) (Ce= 1,2)	1.196,86 €	1.695,55 €	2.194,24 €	2.792,66 €	3.391,09 €	3.590,57 €
GRANOLA 31 CTCA (POTENZA NOM. 30,27 kW) (Ce= 1,2)	1.961,50 €	2.778,79 €	3.596,08 €	4.576,82 €	5.557,57 €	5.884,49 €
GRANOLA20 CTCA (POTENZA NOM. 17,5 kW) (Ce= 1,5)	1.417,50 €	2.008,13 €	2.598,75 €	3.307,50 €	4.016,25 €	4.252,50 €

ARCA
caldaie

ARCA srl

Via 1° Maggio, 16 - 46030 S. Giorgio (MN)
Tel. 0376/372206 r.a. - Fax 0376/374646
P. IVA 0158867 020 6
arca@arcacaldaie.com

www.arcacaldaie.com

CALDAIE MURALI A GAS
CALDAIE A LEGNA
CALDAIE A LEGNA-PELLET
AUTOMATICHE
GENERATORI ARIA CALDA
A PELLET
STUFE A PELLET
IMPIANTI SOLARI
RISCALDAMENTO A
PAVIMENTO
CONDIZIONATORI

ARCA srl declina ogni responsabilità per le possibili inesattezze contenute, se dovute ad errori di trascrizione o di stampa. Si riserva altresì il diritto di apportare ai propri prodotti quelle modifiche che si riterranno necessarie o utili, senza pregiudicare le caratteristiche essenziali.