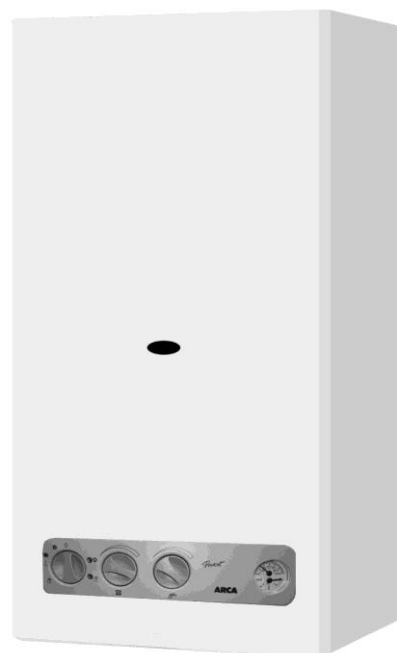




CENTRALE MURALE PE GAZ
INSTALARE, INTRETINERE SI
UTILIZARE

POCKET 24 N
POCKET 24 F
POCKET 28 F



IMPORTANT
PRIMA APRINDERE A CENTRALEI SI OMOLOGAREA GARANTIEI TREBUIE EFECTUATE
DE UN TEHNICIAN AUTORIZAT

AVERTISMENTE

Prezenta carte constituie parte integranta si esentiala a produsului si exista in dotarea fiecarui cazan. Cititi cu atentie avertismentele incluse in acest manual in care sunt furnizate informatii importante privind siguranta instalatiei, folosirea si intretinerea acesteia. Instalarea cazanului trebuie facuta in conformitate cu normele in vigoare, urmand instructiunile constructorului si al personalului calificat profesional.

Verificati integritatea ambalajului si a continutului. In cazul in care exista dubii, nu utilizati aparatul si returnati-l furnizorului.

IMPORTANT: Acest cazan foloseste la incalzirea apei la o temperatura inferioara celei de fierbere la presiune atmosferica; el trebuie

conectat la o instalatie de incalzire si/sau la o retea de distributie de apa calda compatibila operatiunilor si puterii acestuia.

Acest aparat va fi destinat folosirii numai in scopul pentru care a fost special construit. Orice alta folosire a acestuia e considerata improprie si deci periculoasa.

Producatorul nu poate fi ulterior considerat responsabil pentru eventualele daune cauzate de utilizari improprii, eronate si irrationale.

Nu obturati zabrelele de aspirare sau dispersare a aerului.

Nu stropiti cazanul cu apa sau alte lichide.

Nu sprijiniti pe cazan obiecte.

Nu efectuati curatarea cazanului cu substante inflamabile.

Nu depozitati recipiente cu substante inflamabile in imediata apropiere a cazanului.

Utilizarea aparatelor care folosesc energie electrica impune respectarea unor reguli fundamentale:

- a) nu atingeti aparatul cu parti ale corpului ude;
- b) nu fortati niciodata cablurile electrice;
- c) nu permiteti folosirea aparatului de catre copii sau persoane neautorizate;
- d) cablul de alimentare si fuzibilii nu trebuie inlocuiti de catre utilizator, ci de persoane autorizate;

Daca simtiti miros de gaz nu actionati intreruptoarele electrice. Deschideti usa si fereastra. Inchideti robinetul de gaz.

Avertismentele care urmeaza sunt destinate personalului autorizat pentru instalarea si interventia asupra echipamentelor.

Intretinerea curenta si eventualele reparatii ale produselor vor fi facute de catre un centru asistenta tehnica autorizat de ARCA, utilizand in exclusivitate piese de schimb originale.

Utilizati in exclusivitate kituri de evacuare a gazelor si accesorii electrice furnizate de ARCA.

Utilizarea altor accesorii compromite functionarea in siguranta a instalatiei de incalzire si duce la pierderea garantiei.

ARCA nu raspunde pentru daunele provocate persoanelor in cazul nerespectarii avertismentelor privind modalitatea de instalare. Centrul de asistenta tehnica autorizat de catre ARCA are dreptul de a nu face punerea in functiune in cazul instalarii eronate a centralei termice, neconforme cu normele in vigoare si instructiunilor din cartea tehnica.

Inainte de efectuarea uneia din operatiunile de curatire sau intretinere, decuplati echipamentul de la retea de alimentare cu energie electrica inchizand intreruptorul si/sau alte organe de interceptare.

Inainte de efectuarea oricarei interventii care prevede demontarea arzatorului si inspectia sa, centrala termica trebuie deconectata de la retea electrica si inchise robinetele de gaz.

Inainte de efectuarea inlocuirii unui fuzibil sau a oricarei alte interventii la circuitul electric, deconectati aparatul de la sursa de curent.

In cazul lucrului in apropiere de tevile de fum, opriti cazanul. Faceti obligatoriu verificarea evacuarii fumului cu persoane autorizate.

Siguranta electrica a aparatului este valabila numai daca este legat la o instalatie eficienta de impamantare. Verificarea acestor cerinte fundamentale va fi facuta de catre persoane calificate, deoarece producatorul nu este responsabil pentru daunele cauzate de lipsa unei instalatii de impamantare adecvata.

Verificati – cu persoane autorizate – daca instalatia electrica este adecvata cerintei aparatului.

Pentru alimentarea cazanului nu este consimtita folosirea de adaptori, prelungiri; este posibila folosirea unui intreruptor dupa cum indica normele de siguranta in vigoare.

Asigurati-va ca descarcarea supapei de siguranta a cazanului sa fie racordata la o canalizare. In caz contrar se poate inunda localul, iar pentru acest fapt nu este responsabil constructorul.

Asigurati-va ca tevile instalatiei nu sunt utilizate in calitate de prize de pamant pentru alte instalatii: in plus, daca nu sunt folosite corespunzator, pot cauza daune grave conexiunilor aparatului.

Controlati:

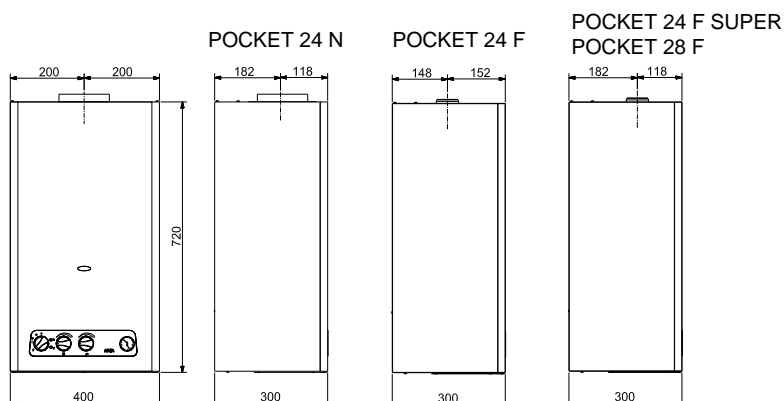
- a) etanseitatea retelei de alimentare cu combustibil gazos;
- b) daca alimentarea cu gaz se face la puterea ceruta de cazan;
- c) daca tipul de gaz este cel cerut de cazan;
- d) daca presiunea de alimentare a gazului este corespunzatoare cartii tehnice a cazanului;
- e) ca instalatia de aductiune a gazului sa fie dotata cu toate dispozitivele de siguranta si controlata conform normelor in vigoare.

CUPRINS

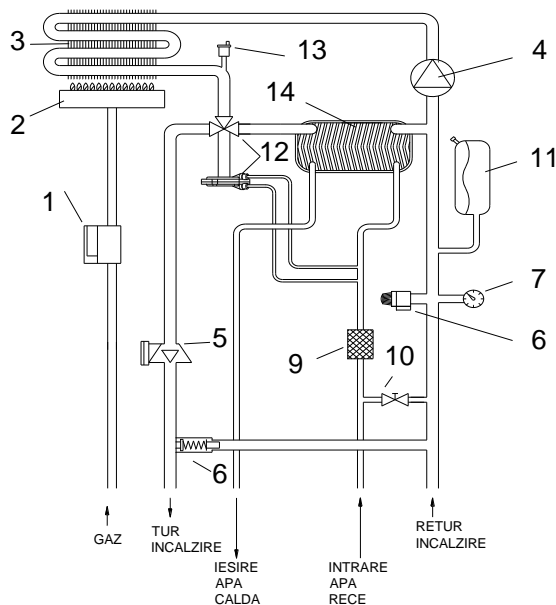
AVERTISMENTE	2
CUPRINS	3
1. CARACTERISTICI TEHNICE SI DIMENSIUNI	4
1.1. DIMENSIUNI	4
1.2. SCHEMA HIDRAULICA	4
1.3. DIAGRAMA DE FUNCTIONARE A POMPEI DE CIRCULATIE.....	4
1.4. PARTI COMPONENTE POCKET 24 N.....	5
1.5. PARTI COMPONENTE POCKET 24 F	6
1.6. PARTI COMPONENTE: POCKET 24 F SUPER, POCKET 28 F	7
1.7. CARACTERISTICI TEHNICE.....	8
1.8. SCHEMA ELECTRICA POCKET 24 N	9
1.9. SCHEMA ELECTRICA POCKET 24 F, POCKET 24 F SUPER, POCKET 28 F.....	10
2. INSTRUCIUNI PENTRU INSTALATORI	11
2.1. EVACUAREA GAZELOR DE ARDERE: POCKET 24 N, POCKET 24 F, POCKET 24 F SUPER,POCKET 28 F ----	11
2.1.1. TIPURI DE RACORDURI PENTRU EVACUARE GAZE DE ARDERE	11
2.1.2. DIMENSIUNILE RACORDURILOR DE EVACUARE A GAZELOR DE ARDERE: POCKET 24 F	12
2.1.2.1 RACORDURI DUBLE Ø 80 mm.....	12
2.1.2.2 RACORDURI COAXIALE Ø 60 x 100 mm	12
2.1.3. DIMENSIUNILE RACORDURILOR DE EVACUARE A GAZELOR DE ARDERE: POCKET 2 F SUPER ----	13
2.1.3.1 RACORDURI DUBLE Ø 80 mm.....	13
2.1.3.2 RACORDURI DUBLE Ø 60 mm.....	13
2.1.3.3 RACORDURI COAXIALE Ø 60 x 100 mm	14
2.1.4. DIMENSIUNILE RACORDURILOR DE EVACUARE A GAZELOR DE ARDERE: POCKET 28 F	14
2.1.4.1 RACORDURI DUBLE Ø 80 mm.....	14
2.1.4.2 RACORDURI COAXIALE Ø 60 x 100 mm	15
2.2. EVACUAREA GAZELOR DE ARDERE. POCKET 24 N	15
2.2.1. RACORDUL CU TEAVA DE FUM	15
2.2.2. EVACUAREA DIRECTA LA EXTERIOR	16
2.2.3. VENTILAREA LOCURILOR	16
2.3. FIXAREA CAZANULUI POCKET	17
2.4. LEGATURILE HIDRAULICE	17
2.5. LEGATURILE ELECTRICE	18
2.6. CONECTAREA LA RETEAUA DE ALIMENTARE CU GAZ	19
2.7. REGLAJE	20
2.7.1 REGLARE PUTERE MAXIMA SI PUTERE MINIMA VANA DE GAZ	20
2.7.2 REGLARE APRINDERE LENTA.....	21
2.7.3 REGLARE PUTERE DE INCALZIRE	21
2.8. ADAPTAREA PENTRU FOLOSIREA ALTOR GAZE.....	22
2.9. TABEL PRESIUNI-DUZE POCKET 24 N	22
2.10. TABEL PRESIUNI-DUZE POCKET 24 F.....	23
2.11. TABEL PRESIUNI-DUZE POCKET 24 F SUPER	23
2.12. TABEL PRESIUNE -DUZE POCKET 28 F	23
3. INSTRUCIUNI DE INTRETINERE	24
3.1. INSTRUCIUNI GENERALE	24
3.2. DEBLOCAREA POMPEI	24
4. INSTRUCIUNI PENTRU UTILIZATORI	25
4.1. PANOUL DE COMANDA - DISPOZITIVE DE REGLARE SI SEMNALIZARE	25
4.2. PORNIREA CAZANULUI.....	26
4.3. FUNCTIONAREA PE PERIOADA VARA	26
4.4. FUNCTIONAREA PE PERIOADA DE IARNA	26
4.5. CODURI SI SEMNALIZARI A ANOMALIILOR DE FUNCTIONARE	27
4.6. OPRIRI TEMPORARE.....	27
4.7. OPRIRI PE PERIOADE INDELUNGATE	27
4.8. SFATURI SI NOTE IMPORTANTE	27
4.9. NEREGULI IN FUNCTIONARE.....	28
DECLARATIE DE CONFORMITATE	29

1. CARACTERISTICI TEHNICE SI DIMENSIUNI

1.1. DIMENSIUNI

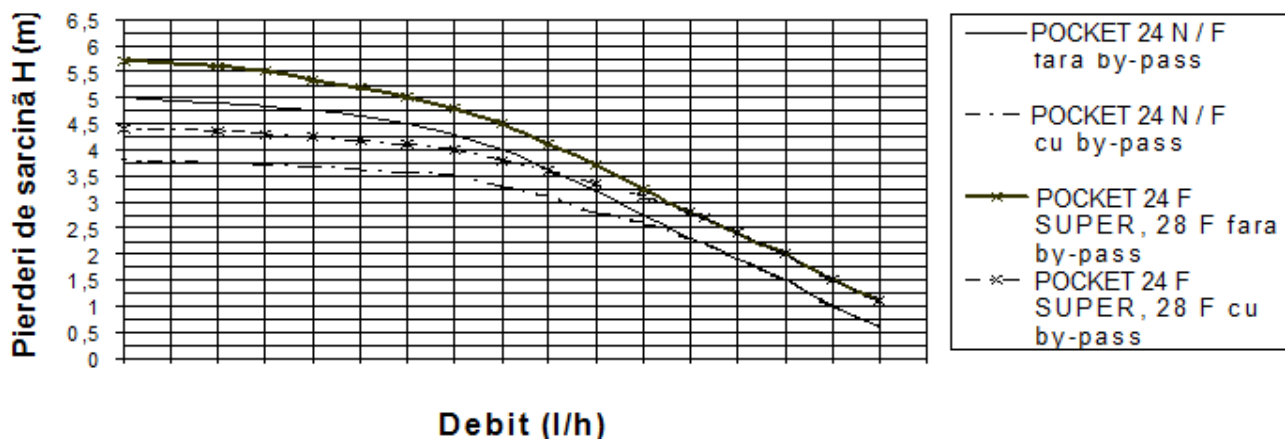


1.2. SCHEMA HIDRAULICA

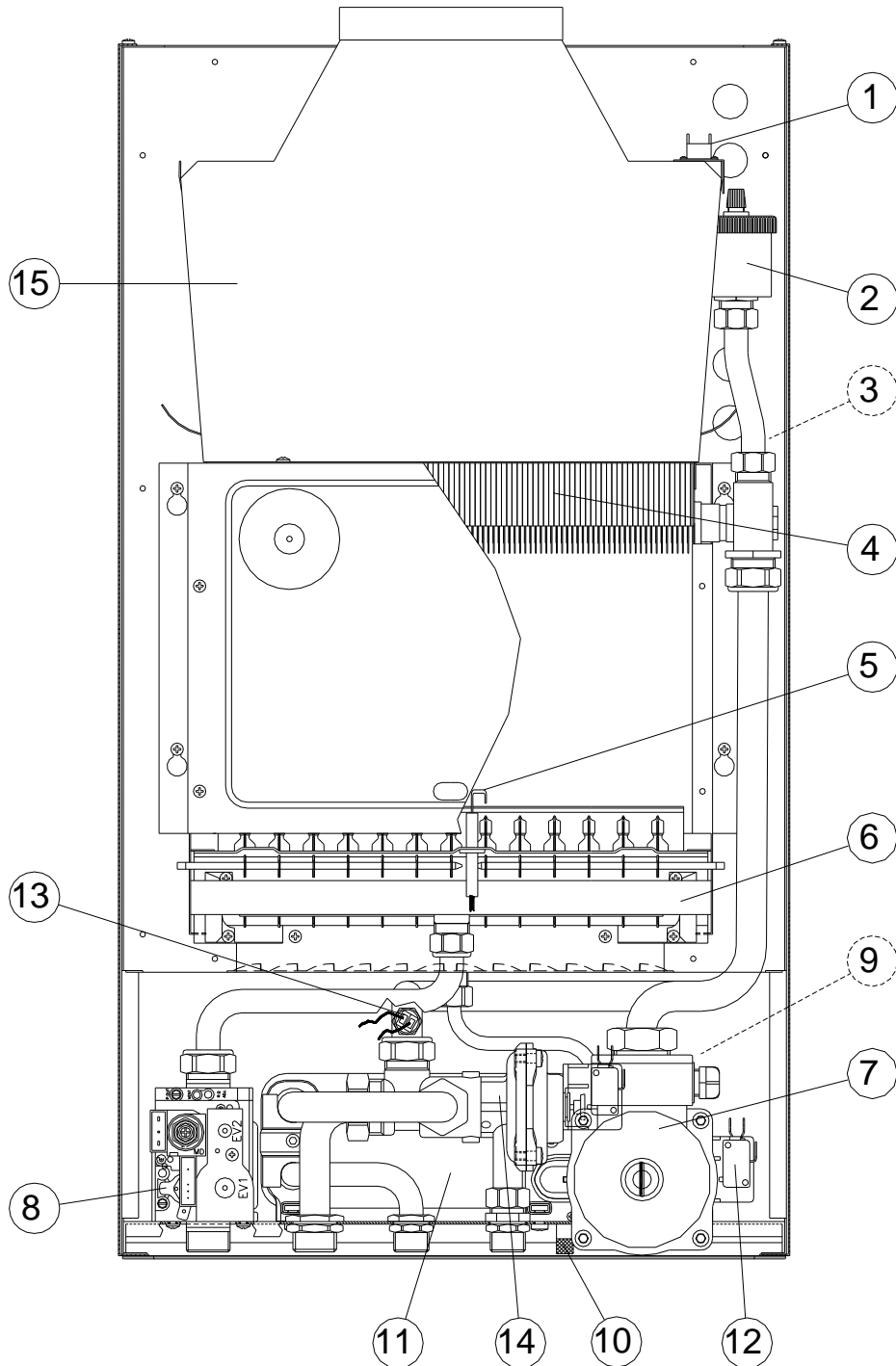


- 1 - Vana de gaz
- 2 - Arzator
- 3 - Schimbator primar
- 4 - Pompa
- 5 - Control functionare pompa
- 6 - Supapa by-pass
- 7 - Manometru
- 8 - Supapa de siguranta (3 bar)
- 9 - Filtru de impuritati
- 10 - Robinet de umplere instalatie
- 11 - Vas de expansiune incalzire (7,5 l)
- 12 - Vana cu trei cai cu deviatie prestatica
- 13 - Valva de aerisire automata
- 14 - Schimbator de caldura sanitar

1.3. DIAGRAMA DE FUNCTIONARE a pompei de circulatie

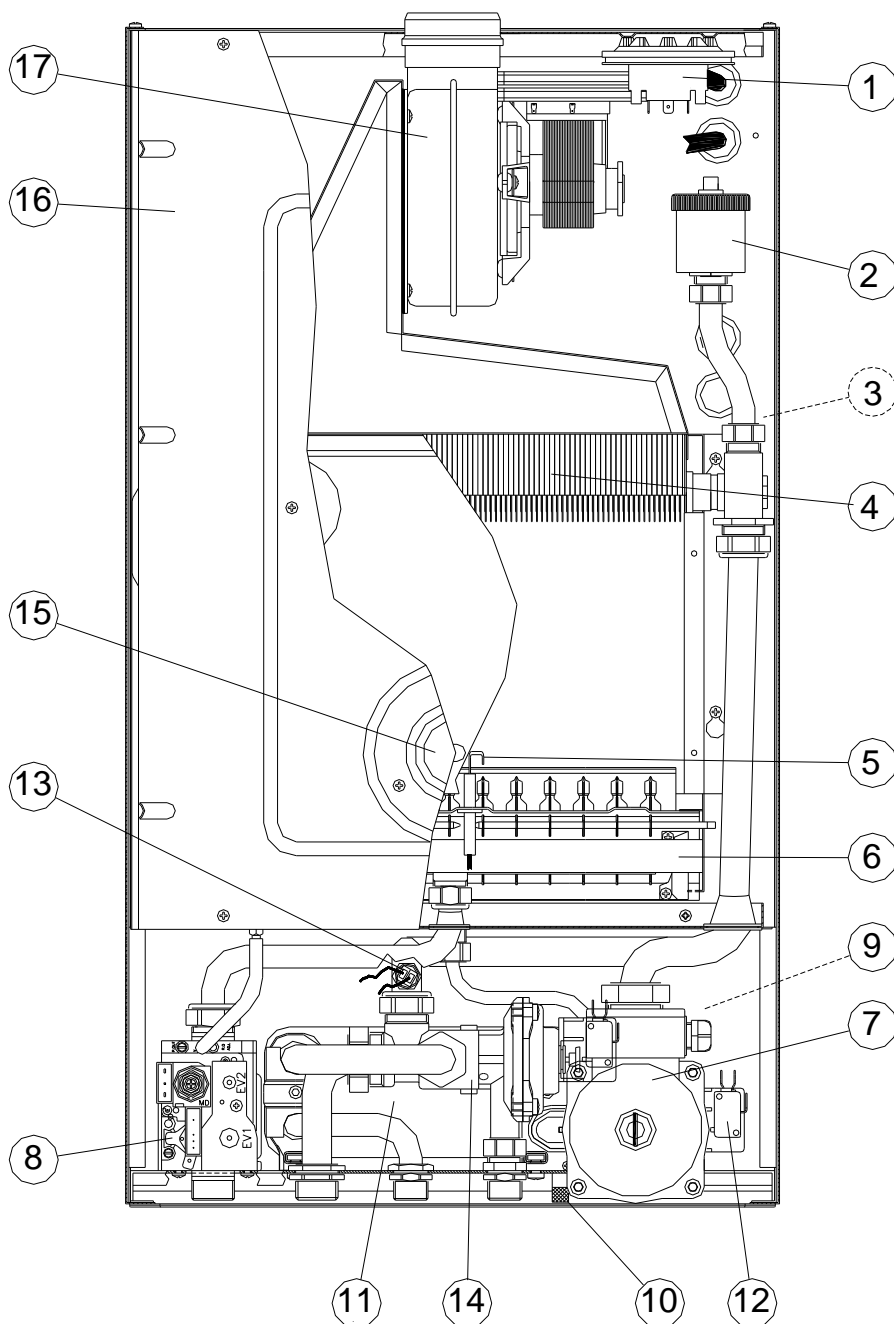


1.4. PARTI COMPONENTE POCKET 24 N



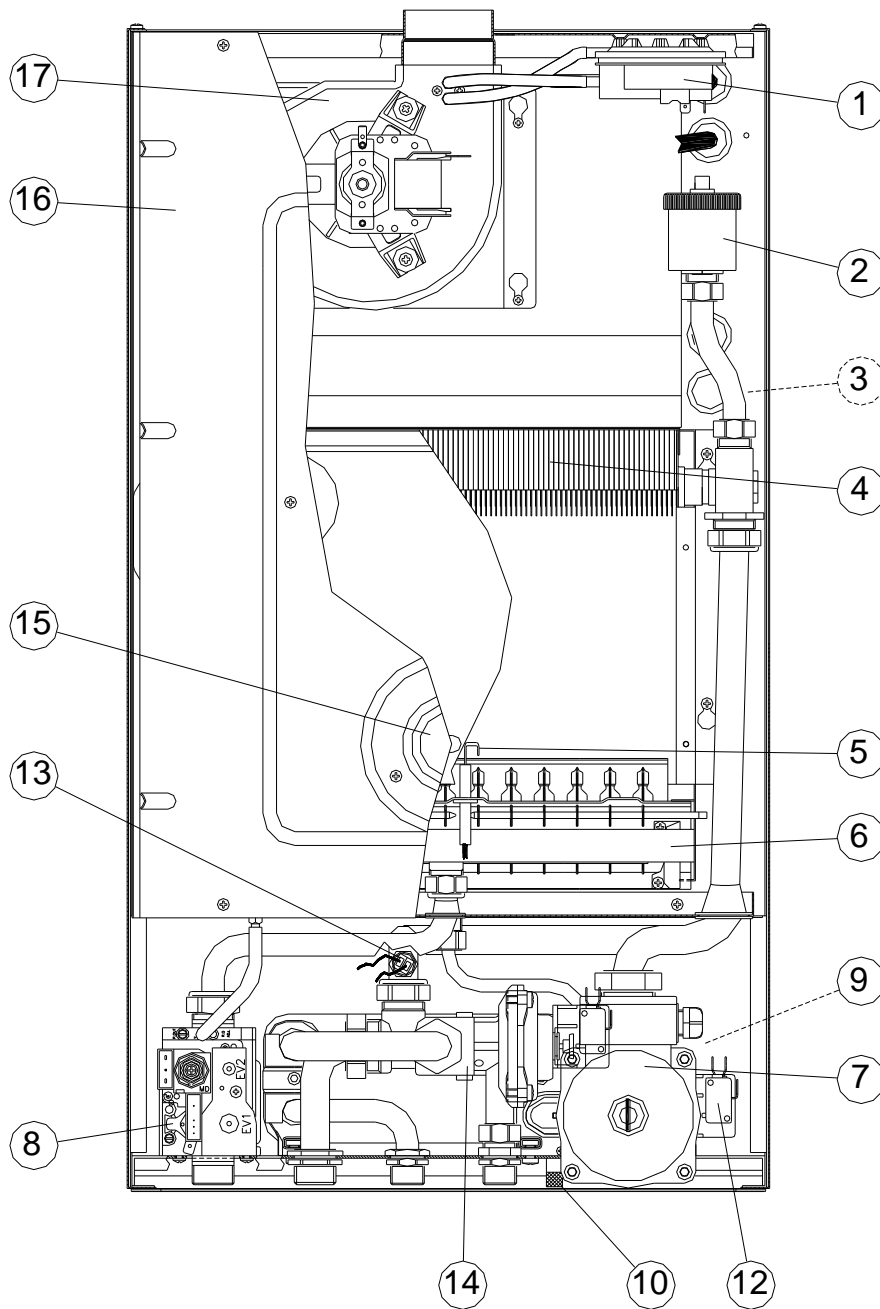
- | | |
|------------------------------------------------------------------------------------------------------------------------------------------------------------------------------------------------------------------------------------------------------------------------------------------------------------------------------------------------|--------------------------------------------------------------------------------------------------------------------------------------------------------------------------------------------------------------------------------------------------------------------------------------------------------------------------|
| <ul style="list-style-type: none"> 1 Termostat de fum 75⁰ C 2 Valva de aerisire automata 3 Termostat de securitate (105⁰ C) 4 Schimbator de caldura primar 5 Electrode de aprindere si ionizare 6 Arzator 7 Pompa de circulatie 8 Vana gaz | <ul style="list-style-type: none"> 9 Supapa de siguranta instalatie (3bar) 10 Robinet de incarcare instalatie 11 Schimbator de caldura sanitar 12 Fluxostat de minima 13 Senzor de temperatura 14 Vana cu trei cai 15 Colector de produse de ardere |
|------------------------------------------------------------------------------------------------------------------------------------------------------------------------------------------------------------------------------------------------------------------------------------------------------------------------------------------------|--------------------------------------------------------------------------------------------------------------------------------------------------------------------------------------------------------------------------------------------------------------------------------------------------------------------------|

1.5. PARTI COMPONENTE POCKET 24 F



- | | | | |
|---|---------------------------------------|----|---------------------------------|
| 1 | Presostat de fum | 10 | Robinet de incarcare instalatie |
| 2 | Valva de aerisire automata | 11 | Schimbator de caldura sanitar |
| 3 | Termostat de securitate (105° C) | 12 | Fluxostat de minima |
| 4 | Schimbator de caldura primar | 13 | Senzor de temperatura |
| 5 | Electrod de aprindere si ionizare | 14 | Vana cu trei cai |
| 6 | Arzator | 15 | Vizor camera de ardere |
| 7 | Pompa de circulatie | 16 | Camera etansa de ardere |
| 8 | Vana gaz | 17 | Ventilator |
| 9 | Supapa de siguranta instalatie (3bar) | | |

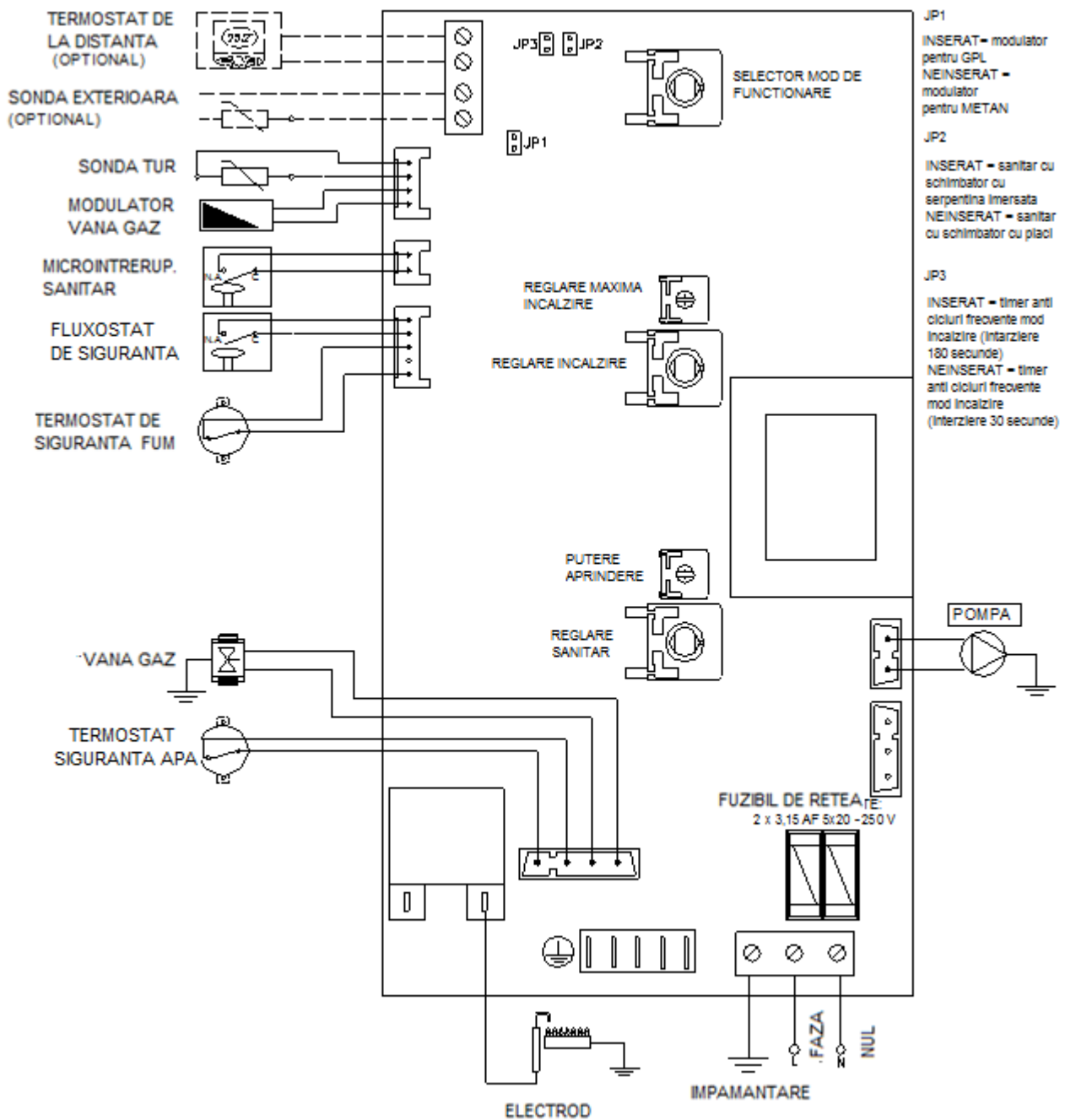
1.6. PARTI COMPONENTE: POCKET 28 F



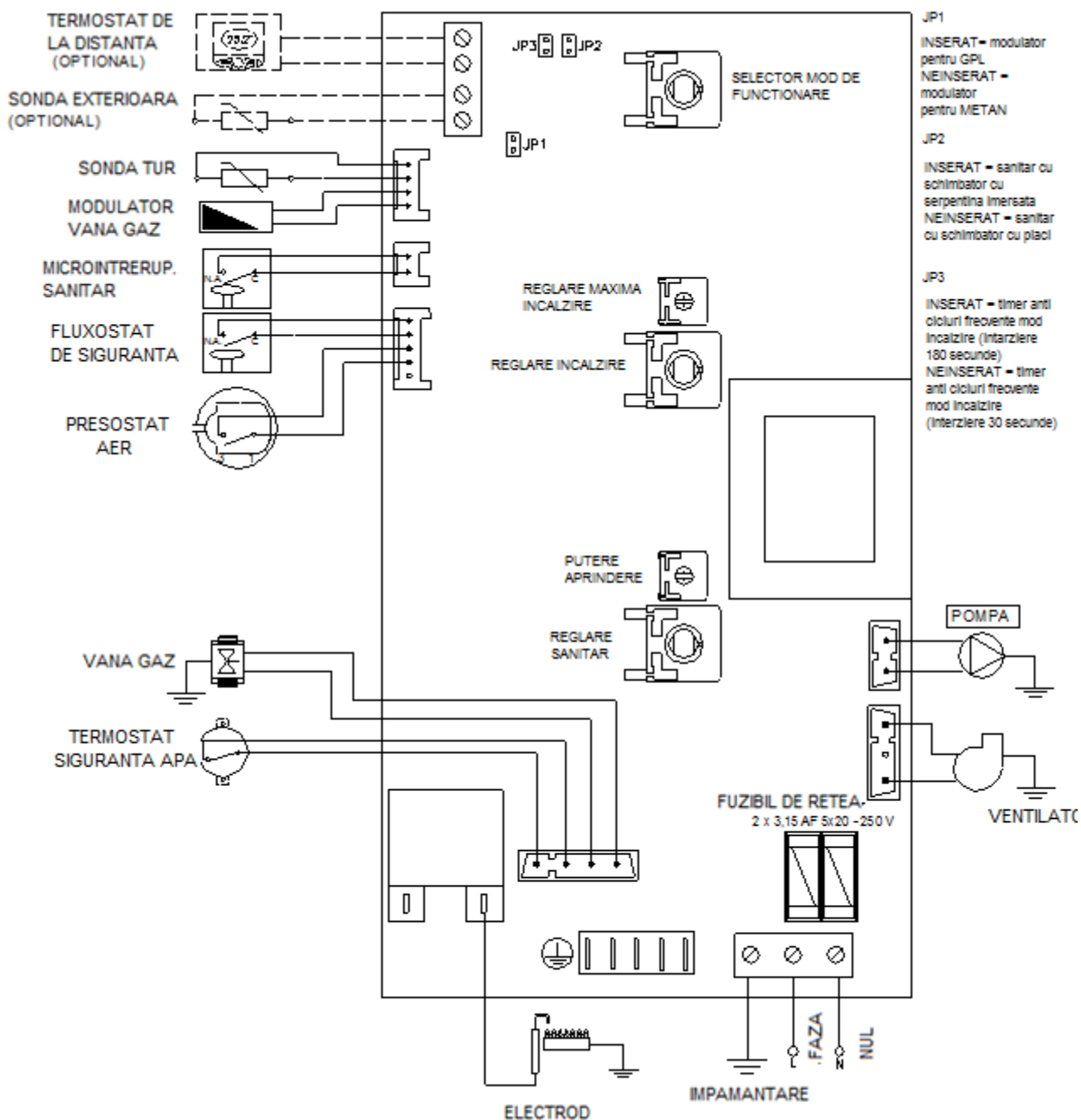
- | | | | |
|---|----------------------------------------------|----|---------------------------------|
| 1 | Presostat de fum | 10 | Robinet de incarcare instalatie |
| 2 | Valva de aerisire automata | 11 | Schimbator de caldura sanitar |
| 3 | Termostat de securitate (105 ^o C) | 12 | Fluxostat de minima |
| 4 | Schimbator de caldura primar | 13 | Senzor de temperatura |
| 5 | Electrod de aprindere si ionizare | 14 | Vana cu trei cai |
| 6 | Arzator | 15 | Vizor camera de ardere |
| 7 | Pompa de circulatie | 16 | Camera etansa de ardere |
| 8 | Vana gaz | 17 | Ventilator |
| 9 | Supapa de siguranta instalatie (3bar) | | |

1.7. CARACTERISTICI TEHNICE	Unitatea de masura	POCKET 24 N	POCKET 24 F	POCKET 24 F SUPER	POCKET 28 F
Tipul	//	B11	C12, C32, C42, C52	C12, C32, C42, C52	C12, C32, C42, C52
Debit calorific nominal	kW	27	27	27	31,5
Debit calorific nominal	kcal/h	23220	23220	23220	27090
Putere nominala	kW	24,7	25,3	25,5	29,3
Putere nominala	kcal/h	21200	21734	21896	25194
Debit calorific minim	kW	10,5	10,5	10,5	12,4
Putere minima	kW	9,4	9,6	9,6	11,3
Randament la 100% din puterea nominala (Pn)	%	91,3	93,6	94,3	93,0
Randament la 30% din puterea nominala (Pn)	%	89,5	91,8	92,5	91,2
Consumul de gaz la putere nominala Metan G 20 (2H+)	m ³ /h	2,855	2,855	2,855	3,331
Metan G 25 (2ELL)	m ³ /h	3,320	3,320	3,320	3,874
GPL G 30 (3+)	kg/h	2,128	2,128	2,128	2,482
GPL G 31 (3P)	kg/h	2,096	2,096	2,096	2,445
Presiunea gazului de alimentare din retea Metan G 20 (2E+)	mbar	20	20	20	20
Metan G 25 (2ELL)	mbar	20	20	20	20
GPL G 30 (3+)	mbar	29	29	29	29
GPL G 31 (3P)	mbar	37	37	37	37
Temperatura gazelor de evacuare	°C	115,3	126,7	118,3	131,4
CO ₂ (G20)	%	6	7,7	7,9	7,6
Pierdere de caldura pe cos cu arzatorul in functiune	%	6,8	6,1	5,5	6,5
Pierdere de caldura pe cos cu arzatorul oprit	%	0,2	0,1	0,1	0,1
Pierdere de caldura prin manta (ΔT=50°C)	%	1,9	0,3	0,2	0,5
Debit volumic al gazelor de evacuare	Nm ³ /h	58,7	47,0	46,0	55,5
INCALZIRE					
Temperatura minima a agentului termic de incalzire	°C	35	35	35	35
Temperatura maxima a agentului termic de incalzire	°C	90	90	90	90
Volumul de apa din cazan	l	1,2	1,2	1,2	1,2
Volumul de apa al vasului de expansiune	l	7,5	7,5	7,5	7,5
Presiunea vasului de expansiune	bar	0,7	0,7	0,7	0,7
Presiunea minima in circuitul de incalzire	bar	0,4	0,4	0,4	0,4
Presiunea maxima in circuitul de incalzire	bar	3	3	3	3
Continutul maxim de apa din instalatie	l	150	150	150	150
Pierderi de presiune max. in cazan la un debit de Q=1000 l/h	mbar	230	230	330	330
SANITAR					
Temperatura minima apa calda sanitara	°C	30	30	30	30
Temperatura maxima apa calda sanitara	°C	60	60	60	60
Debit de apa calda sanitara la Δt=25°C	l/min	14,1	14,5	14,6	16,8
Debit de apa calda sanitara la Δt=35°C	l/min	10,1	10,3	10,4	12,0
Debit de apa Δt=30°C in primele 10'	l	157,8	160,7	161,6	180,0
Debit minim de apa	l/min	2,5	2,5	2,5	2,5
Presiunea maxima sanitara	bar	8	8	8	8
Presiunea minima sanitara	bar	0,5	0,5	0,5	0,5
Volumul de apa din vasul de expansiune	l	----	----	----	----
Teniunea de alimentare	V	220/50	220/50	220/50	220/50
Puterea electrica absorbita	W	90	120	90	120
RACORDURI					
Racorduri incalzire	Inch	3/4"	3/4"	3/4"	3/4"
Racorduri sanitare	Inch	1/2"	1/2"	1/2"	1/2"
Racord gaz	Inch	3/4"	3/4"	3/4"	3/4"
DIMENSIUNI					
Inaltime	mm	720	720	720	720
Profunzime	mm	300	300	300	300
Latime	mm	400	400	400	400
LUNGIMEA TEVILOR DE FUM					
Tiraj natural Ø 130	----	Minim	----	----	----
Coaxial Ø 60 x 100 mm	m	----	3	10	4
Raccord dublu Ø 80 mm	m	----	16	80	30
Raccord dublu Ø 60 mm	m	----	----	30	----
Greutate	kg	38	38	38	38
Grad de protectie	IP	44	44	44	44
Omologare CE		0068**	0068***	0068***	0068***

1.8. SCHEMA ELECTRICA POCKET 24 N



1.9. SCHEMA ELECTRICA POCKET 24 F, POCKET 28 F



2. INSTRUCIUNI PENTRU INSTALATORI

2.1. EVACUAREA GAZELOR DE ARDERE: POCKET 24 N, POCKET 24 F, POCKET 28 F

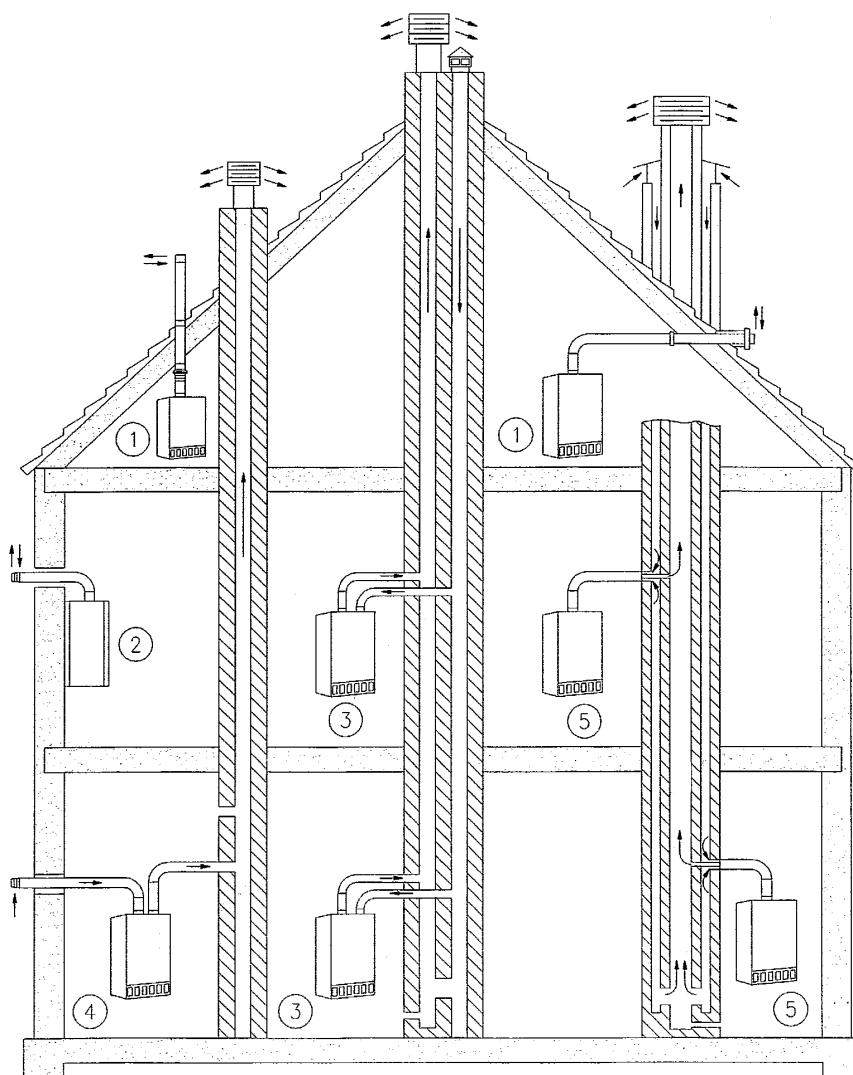
Tipul de cazan cu camera inchisa nu ridica probleme particulare in ceea ce priveste incinta in care este instalat.

Se recomanda montarea cu grija a racordurilor de evacuare pentru evitarea pierderilor de produse de combustie.

Se recomanda folosirea de racorduri si accesorii originale.

2.1.1. TIPURI DE RACORDURI PENTRU EVACUARE GAZE DE ARDERE

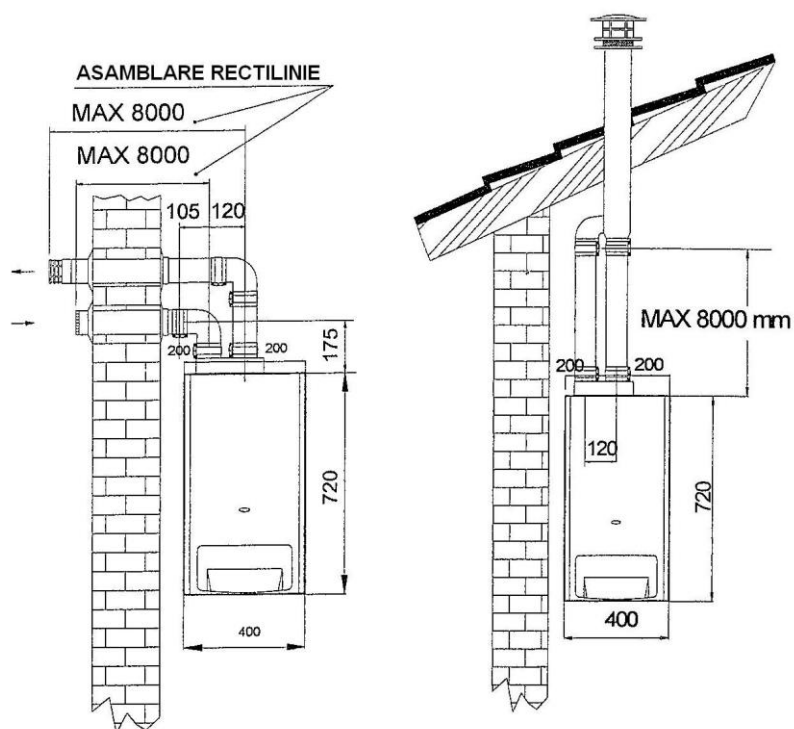
1. Concentrice cu evacuarea prin acoperis
2. Concentrice cu evacuarea prin perete exterior
3. Duble, racordate in cosuri separate
4. Duble, evacuare in cos de fum, aspiratie printr-un perete exterior
5. Concentrice, racordate la cosuri concentrice



Pentru pozitionarea terminalelor de tiraj fata de ferestre, usi etc. consultati normele in vigoare.

2.1.2. DIMENSIUNILE RACORDURILOR DE EVACUARE A GAZELOR DE ARDERE: POCKET 24 F

2.1.2.1 RACORDURI DUBLE Ø 80 mm

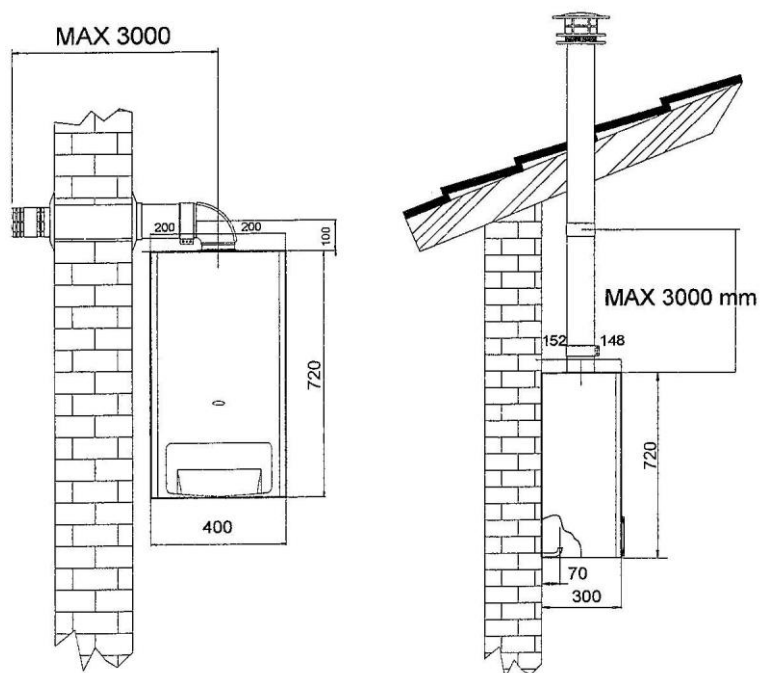


Nota: Suma lungimii tubului de evacuare cu lungimea tubului de aspiratie **nu trebuie sa depaseasca 16m.**

In situatia cand avem o deviere (curba), **lungimea maxima admisa trebuie diminuada cu 1 m.**

Tuburile de aspiratie si de evacuare se vor monta usor inclinat catre exterior.

2.1.2.2 RACORDURI COAXIALE Ø 60x100 mm



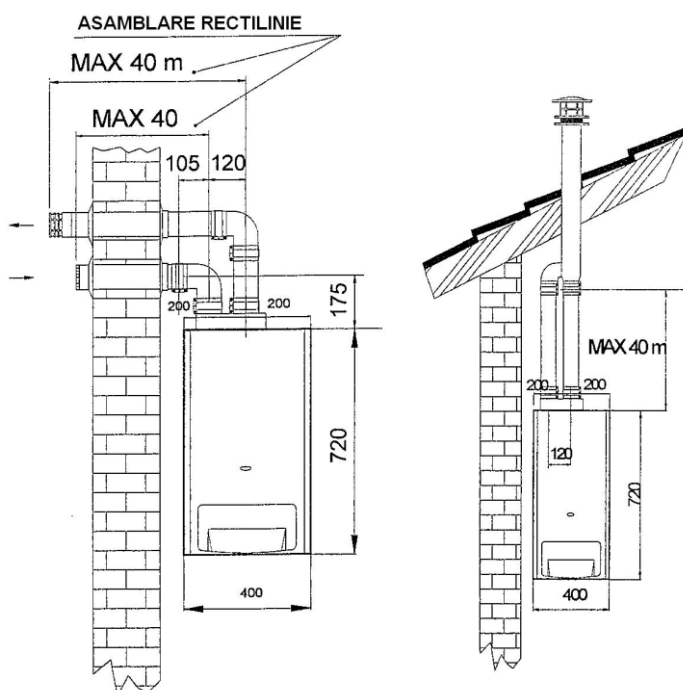
Nota: Lungimea maxima permisa a tubului coaxial este de **3 metri.**

In situatia cand avem o deviere (curba), **lungimea maxima admisa trebuie diminuada cu 1 m.**

Tuburile de aspiratie si de evacuare se vor monta usor inclinat catre exterior.

2.1.3. DIMENSIUNILE RACORDURILOR DE EVACUARE A GAZELOR DE ARDERE: POCKET 24 F SUPER

2.1.3.1 RACORDURI DUBLE Ø 80 mm



Nota: Suma lungimii tubului de evacuare cu lungimea tubului de aspiratie **nu trebuie sa depaseasca 80m.**

In situatia cand avem o deviere (curba), **lungimea maxima admisa trebuie diminuada cu 1 m.**

Pentru lungimi de la 0 la 6 m este necesara prezenta unei diafragme Ø 39 mm in interiorul conductei de evacuare a gazelor, la iesirea din ventilator.

Pentru lungimi de la 7 la 20 m este necesara prezenta unei diafragme Ø 44 mm in interiorul conductei de evacuare a gazelor, la iesirea din ventilator.

Pentru lungimi de la 21 la 40 m este necesara prezenta unei diafragme Ø 46 mm in interiorul conductei de evacuare a gazelor, la iesirea din ventilator.

Tuburile de aspiratie si de evacuare se vor monta usor inclinat catre exterior.

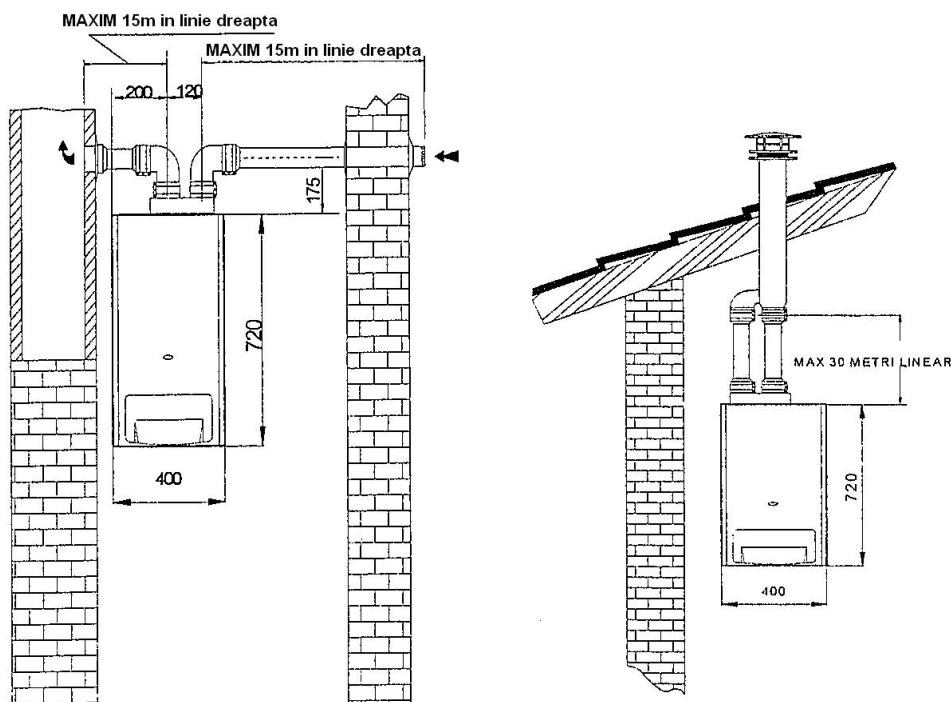
2.1.3.2 RACORDURI DUBLE Ø 60 mm

Nota: Suma lungimii tubului de evacuare cu lungimea tubului de aspiratie nu trebuie sa depaseasca 30 m.

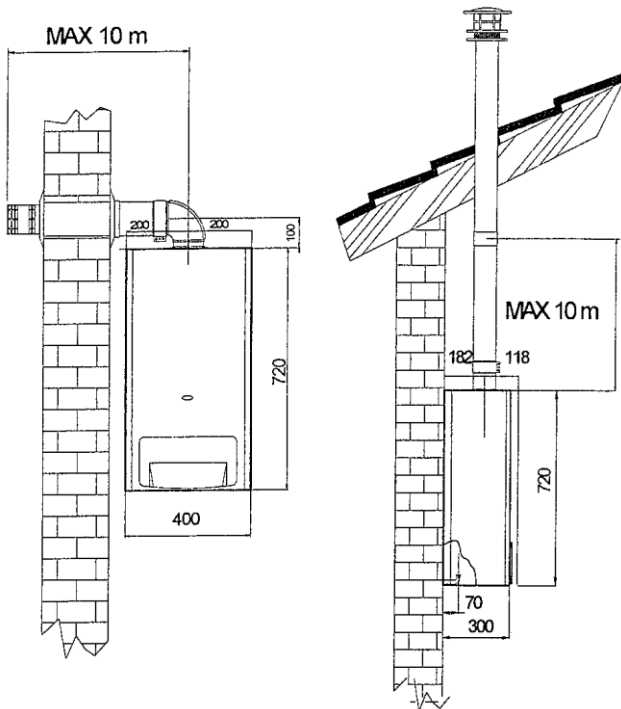
In situatia cand avem o deviere (curba), lungimea maxima admisa trebuie diminuada cu 1 m.

Pentru lungimi de la 0 la 15 m este necesara prezenta unei diafragme Ø 46 mm in interiorul conductei de evacuare a gazelor, la iesirea din ventilator.

Tuburile de aspiratie si de evacuare se vor monta usor inclinat catre exterior.



2.1.3.3 RACORDURI COAXIALE Ø 60x100 mm



Nota: Lungimea admisa a tuburilor coaxiale variaza de la minim 0,5m la maxim 10 m.

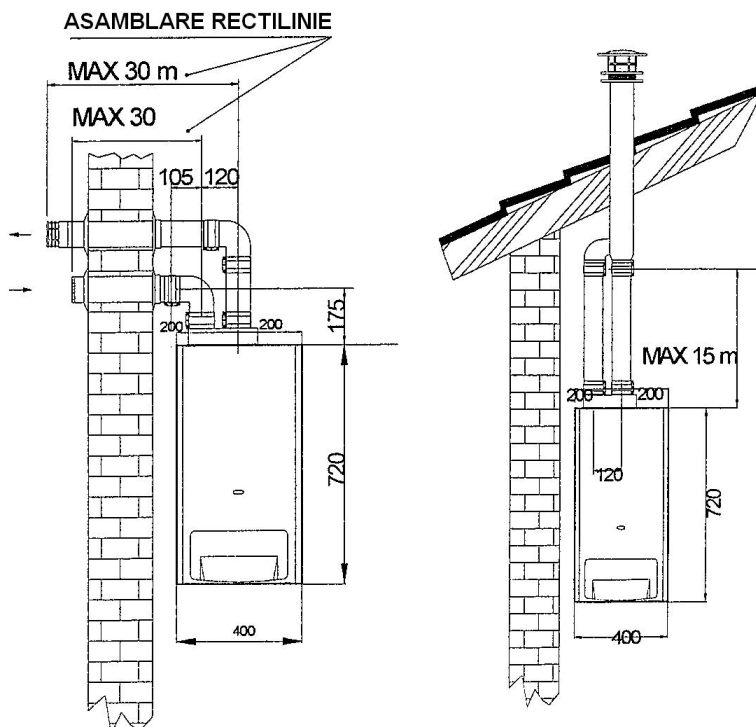
De la 0 la 3 m lungime este necesara prezenta unei diafragme Ø 39 mm in interiorul conductei, la iesirea fumului din ventilator.

De la 4 la 6 m lungime este necesara prezenta unei diafragme Ø 46 mm in interiorul conductei, la iesirea fumului din ventilator.

Tubul coaxial se va monta usor inclinat catre exterior.

2.1.4. DIMENSIUNILE RACORDURILOR DE EVACUARE A GAZELOR DE ARDERE: POCKET 28 F

2.1.4.1 RACORDURI DUBLE Ø 80 mm



Nota: Suma lungimii tubului de evacuare cu lungimea tubului de aspiratie nu trebuie sa depaseasca 30 m.

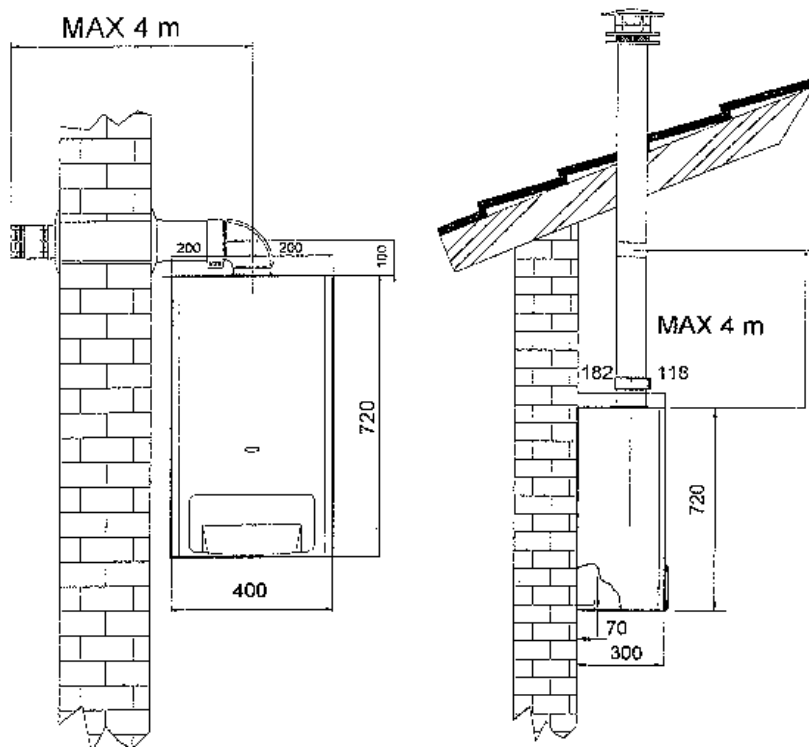
In situatia cand avem o deviere (curba), lungimea maxima admisa trebuie diminuada cu 1 m.

Pentru lungimi de la 0 la 6 m este necesara prezenta unei diafragme Ø 44 mm in interiorul conductei de evacuare a gazelor, la iesirea din ventilator.

Pentru lungimi de la 7 la 15 m este necesara prezenta unei diafragme Ø 46 mm in interiorul conductei de evacuare a gazelor, la iesirea din ventilator.

Tuburile de aspiratie si de evacuare se vor monta usor inclinat catre exterior.

2.1.4.2 RACORDURI COAXIALE Ø 60x100 mm



Nota: Lungimea admisa a tuburilor coaxiale variaza de la minim 0,5m la maxim 4m. De la 0 la 1 m lungime este necesara prezenta unei diafragme Ø 44 mm in interiorul conductei, la iesirea fumului din ventilator. De la 2 la 3 m lungime este necesara prezenta unei diafragme Ø 46 mm in interiorul conductei, la iesirea fumului din ventilator. Tubul coaxial se va monta usor inclinat catre exterior

ATENTIE! Pentru toate cazurile de evacuare, o curba la 90° echivaleaza cu 1 m evacuare rectilinie iar o curba la 45° echivaleaza cu 0,5 m de evacuare rectilinie.

In concluzie, din dimensiunile de evacuare trecute in capitolul prezent se vor scade dimensiunile liniare echivalente pentru coturile din componenta sistemului de evacuare.

2.2. EVACUAREA GAZELOR DE ARDERE: POCKET 24 N

2.2.1. RACORDUL CU TEAVA DE FUM

Cosul de fum are o importanta fundamentala pentru buna functionare a aparatului; trebuie sa aiba urmatoarele caracteristici :

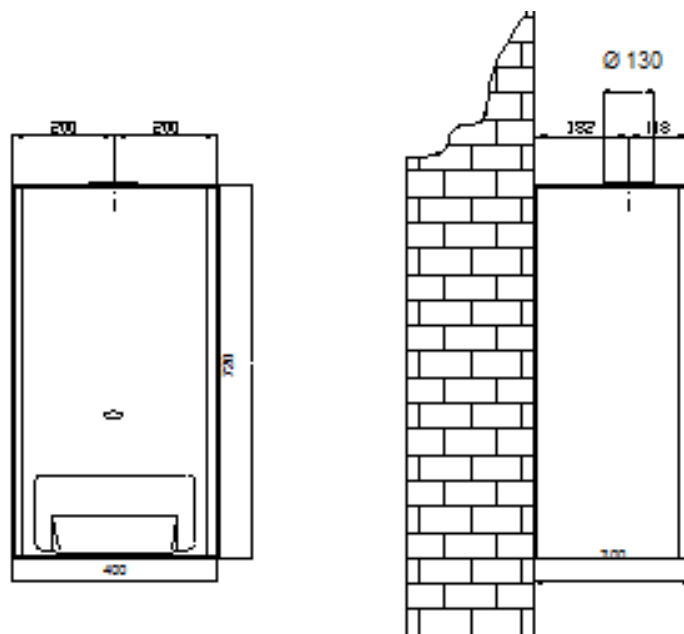
- trebuie sa fie construit din materiale impermeabile si rezistente la temperatura gazelor de ardere si la relative condensari;
- trebuie sa aiba o suficienta rezistenta mecanica si o slaba conductivitate termica;
- trebuie sa fie intretinut in conditii perfecte;
- trebuie sa fie vertical si rectiliniu, iar partea terminala trebuie sa fie dotata cu o protectie care asigura o evacuare de fum eficienta si constanta;
- pentru a evita ca puterea vantului sa creeze un tiraj in sens contrar fortei acedente de evacuare a gazelor de ardere, este necesar ca orificiu de evacuare al cosului sa fie cu cel putin 0,4 m deasupra oricarei structuri adiacente cosului (coama acoperisului) pentru distante mai mici de 8 m;
- cosul de fum nu trebuie sa aiba un diametru mai mic decat cel al burlanului de evacuare a gazelor (pentru cos cu sectiune patrata sau rectangulara sectiunea interna trebuie sa fie marita cu 10%);
- la plecarea din cazan, racordul trebuie sa aiba o portiune verticala de o dimensiune cel putin egala cu dublul diametrului gurii de evacuare a cazanului.

2.2.2. EVACUAREA DIRECTA LA EXTERIOR

Aparatele cu tiraj natural pot evacua gazele in exterior printr-o conducta care traverseaza peretii edificiului. La capatul conductei trebuie aplicata un terminal de tiraj.

Conducta trebuie sa indeplineasca urmatoarele caracteristici:

- partea orizontala din interior trebuie sa fie redusa la minimum (max.1mt) si sa aiba o inclinatie in urcare egala de 3% spre exterior;
- nu trebuie sa existe mai mult de doua schimbari de directie;
- trebuie sa fie evacuarea unui singur aparat;
- trebuie sa fie bine fixat si protejat la trecerea prin perete (portiunea care traverseaza peretele trebuie sa aiba o protectie inchisa la latura interna a edificiului si deschisa spre exterior);
- portiunea finala exterioara a terminalului de tiraj trebuie sa se inalte fata de perete cu o dimensiune cel putin egala cu 2 diametre;
- portiunea verticala care pleaca din gura de evacuare a cazanului trebuie sa aiba o lungime de cel putin un metru;
- terminalul de tiraj trebuie sa se inalte cu cel putin 1,5 m fata de conducta de iesire din cazan.



2.2.3. VENTILAREA LOCURILOR

Cazanele cu tiraj natural au camere de combustie deschise si sunt concepute pentru a fi legate la cosuri de fum : aerul pentru ardere este aspirat direct din localul in care cazanul este instalat. Localul poate beneficia de o ventilatie de tip direct (cu priza de aer in acelasi local in care este situat cazanul) , sau de o ventilatie indirecta (cu priza de aer in localul alaturat), cu conditia sa se respecte indicatiile de mai jos:

AERISIRE DIRECTA:

- localul trebuie sa aiba o deschizatura de aerisire calculata astfel: 6 cm.p. pentru fiecare KW instalat si in orice caz nu mai putin de 100 cm.p. ,situata direct pe perete spre exterior;
- deschizatura trebuie sa fie cat mai aproape posibil de pardoseala;
- deschizatura nu trebuie sa fie obstructionata, dar protejata de un gratar care nu reduce sectiunea utila de trecere a aerului; din acest motiv sectiunea deschizaturii va insuma sectiunea partii inchise de gratar;
- o aerisire corecta se poate obtine chiar si prin insumarea mai multor deschizaturi, cu conditia ca suma acestora sa corespunda deschizaturii necesare;

- in cazul in care nu este posibila existenta deschizaturii in apropierea pardoselii, este necesara cresterea sectiunii cel putin 50%;
- prezenta unui camin in acelasi local cere o alimentare de aer proprie, altfel instalarea de aparate de tip B nu este consimtita;
- daca in local exista si alte aparate care pentru a functiona necesita aer, sectiunea deschizaturii de aerisire va fi dimensionata adecvat;

AERISIRE INDIRECTA

In cazul in care nu este posibila efectuarea unei aerisiri directe , se poate recurge la ventilare indirecta, prevaland aerul dintr-un local alaturat printr-o deschizatura adecvata, facuta la partea de jos a usii. Astfel de solutii sunt posibile numai daca:

- localul alaturat este dotat cu ventilatie directa adecvata;
- localul alaturat nu este camera de dormit;
- localul alaturat nu este un ambient cu pericol de incendiu (de exemplu depozit de substante inflamabile, garaj, etc).

Nota: In cazul unei insuficiente ventilari a localului sau a unei incorecte evacuari a fumului, termostatul de fum poate provoca o blocare a cazanului. Pentru deblocare este necesara rearmarea acestuia.

2.3. FIXAREA CAZANULUI POCKET

Pentru instalare procedati dupa cum urmeaza:

- tineti cont de dimensiunile de gabarit ale centralei termice si marcati cu ajutorul unui sablon cele doua puncte de fixare pe perete;
- efectuati doua orificii in locurile marcate si montati dibluri sau holtzsuruburi in functie de tipul de perete;
- fixati terminalele tevilor de apa calda si rece, turul si returul instalatiei, conducta de gaz si legaturile electrice;
- diblurile sau holtzsuruburile pozitionate precedent sunt utilizate pentru a agata cazanul de traversa situata in spatele cazanului;
- faceti conectarea hidraulica cu racordurile corespunzatoare din cazan;
- strangeti toate racordurile cu atentie controland la prima punere sub presiune eventualele pierderi.

2.4. LEGATURILE HIDRAULICE

- Alimentare cu apa sanitara

Presiunea din reseaua de alimentare trebuie sa se incadreze in intervalul de la 1 bar la 6 bari **(in cazul unei presiuni superioare instalati un reductor)**. Duritatea apei de alimentare conditioneaza frecventa de curatire a schimbatorului de caldura. Necesitatea instalarii unei instalatii de tratare a apei va fi examinata pe baza caracteristicilor apei .

- Umplerea instalatiei

Deschideti usor robinetul de incarcare pana ajungeti la o presiune de circa 1 bar, pe care o verificati cu ajutorul manometrului. Reinchideti apoi robinetul de incarcare. Aerisiti instalatia de incalzire, dupa care restabiliti presiunea de 1 bar.

ATENȚIE!

Deoarece robinetul (blocul de retur din plastic) nu are un scaun în care tija de

deschidere / închidere poate să se sprijine, odată ce centrala este umplută cu apă, tija robinetului trebuie acționată fără excesivă forță și nu trebuie să fie strânsă la maxim, ci mai degrabă, odată ce tija a ajuns la sfârșitul cursei, este necesar să se dea un sfert de tură înapoi pentru ca tija în sine să nu se strângă pe blocul de retur din plastic.

Dacă vârful tije și baza blocului de retur stau atinse între ele pe termen lung, datorită temperaturii apei din centrală și a impurităților conținute de ea, acestea se blochează între ele; acest lucru face ca filetul de plastic să se rupă atunci când tija trebuie să fie deșurubată.

Piesa fiind forțată mecanic, nu va fi accepta că piesă în garanție.

- Sfaturi si sugestii pentru evitarea vibratiilor si zgomotelor din instalatie

Evitati folosirea de tevi cu diametru redus;

Evitati folosirea de coturi cu raza mica si reduceri de sectiuni importante;

Se recomanda o spalare a instalatiei de incalzire cu scopul eliminarii impuritatilor provenite de la tevi si de la radiatoare (in special uleiuri si grasimi) care afecteaza circuitul de incalzire al cazanului;

In cazul instalarii cazanului in incaperi unde temperatura poate cobori sub 0⁰ C, se impune umplerea instalatiei cu solutie antigel. Se impune folosirea de solutii de glicol deja diluate pentru a evita riscul unei diluări necontrolate.

GLICOL ETILEN %	TEMPERATURA DE CONGELARE (°C)
6	0,00
10	-3,90
15	-6,10
20	-8,90
25	-11,70
30	-15,60
40	-23,40
50	-35,50

2.5. LEGATURI ELECTRICE

Cazanul este conceput pentru a fi alimentat la tensiune monofazica 230V/50Hz. Legaturile trebuie sa fie efectuate la cablul electric destinat acestui lucru.

De asemenea, pentru termostatul de ambient este prevazut un cablu extern; efectuati legatura termostatului dupa ce ati eliminat puntea de pe terminalul cablului T.A.

Legatura electrica a cazanului trebuie prevazuta cu un intrerupator bipolar si un fuzibil corespunzator.

Aparatul trebuie sa fie legat la o instalatie de impamantare eficienta.

Nota: respectati pozitia fazei si nulului; o eventuala inversare da nastere la blocarea centralei in avarie, remedierea facandu-se prin repositionarea corecta a fazei si a nulului. Firma constructoare isi declina orice responsabilitate pentru eventualele daune provocate persoanelor sau animalelor, generate de lipsa legaturii la instalatia de impamantare a cazanului si din nerespectarea normelor in vigoare.

In orice caz, respectati normele de siguranta in vigoare.

2.6. CONECTAREA LA RETEAUA DE ALIMENTARE CU GAZ

Efecuati conectarea respectand intocmai normele in vigoare.

Asigurati-va ca tevile de gaz au o sectiune adecvata in functie de lungimea lor.

Inainte de a efectua legatura, verificati caracteristicile gazului distribuit astfel incit acestea sa fie aceleasi cu cele de pe placuta de timbru a cazanului; daca exista diferente sunt necesare noi reglari.

Introduceti un robinet de interceptare intre reseaua de alimentare cu gaz si cazan.

Deschideti usile si ferestrele si evitati prezenta unor flacari libere.

Aerisiti conductele de alimentare cu gaz.

Cu centrala termica oprita controlati daca sunt scapari de gaz.

In aceste conditii observati contorul cel putin 10 minute pentru a verifica ca nu sunt semalate scurgeri de gaz.

Verificati, in toate cazurile, toata linia de alimentare cu gaz folosind o solutie de sapun sau alte produse echivalente.

Atentie: in cazul in care centrala functioneaza cu GPL **instalati un reductor de presiune** pe instalatia de alimentare cu gaz.

Daca centrala functioneaza cu gaz metan **este obligatorie montarea unui filtru stabilizator de presiune** pe instalatia de alimentare cu gaz a acesteia.

Porniti aparatul si verificati buna functionare a arzatorului. Pentru a efectua controlul presiunii de gaz la intrare in centrala si la nivelul arzatorului folositi prizele de presiune A si B disponibile pe vana de gaz (vezi figura).

Nota: pentru a verifica daca valoarea presiunii din instalatia de alimentare cu gaz este suficienta pentru a asigura functionarea corecta, **efectuati masurarea acesteia cu arzatorul aprins** in regim de functionare de preparare apa calda menajera.

2.7. REGLAJE

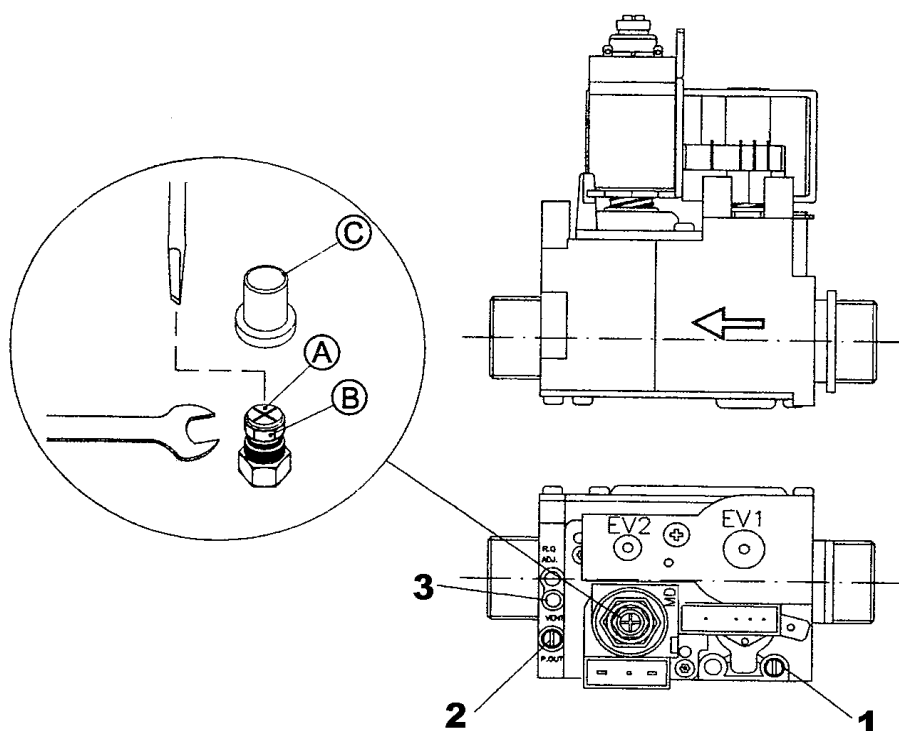
2.7.1. REGLARE PUTERE MAXIMA SI PUTERE MINIMA - Vana de gaz

Cazanele sunt deja reglate din fabricatie pentru functionare pe tipul de gaz indicat pe placuta de timbru.

Controlati valorile presiunii min./max., incat nu toate retelele distribuie gaz la presiunea nominala, la care este reglat aparatul din fabricatie.

Pentru a controla si eventual a corecta valorile presiunii procedati dupa cum urmeaza:

- introduceti un manometru pentru gaz pe priza de presiune "P out";
- porniti cazanul cu robinetul sanitar deschis la maxim;
- asigurati-va ca bobina de modulare este alimentata;



Legenda

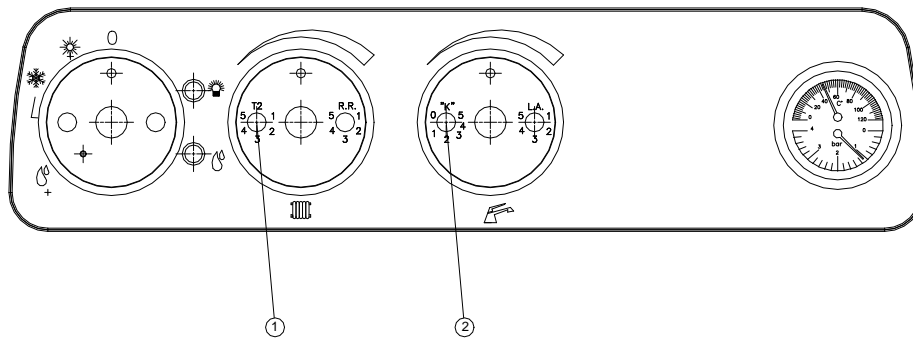
- 1- priza de presiune la intrarea in vana de gaz
 - 2- priza de presiune la iesirea din vana de gaz (in arzator)
 - 3- priza de compensare
- A- reglajul presiunii minime
B- reglajul presiunii maxime
C- capac de protectie

REGLARE PUTERE MAXIMA

- porniti cazanul cu robinetul sanitar deschis la maxim
- asigurati-va ca bobina de modulare este alimentata;
- scoateti capacul de protectie 'C' ;
- reglati presiunea maxima actionand asupra piulitei 'B' cu ajutorul unei chei de 10mm; rotind in sensul acelor de ceasornic presiunea creste, iar in sens invers presiunea scade.

REGLARE PUTERE MINIMA

- pozitionati comutatorul panoului de comanda in pozitia "IARNA";
- inchideti contactul eventualului termostat de ambient;
- rotiti in sensul orar (la maxim) termostatul de reglare a incalzirii;
- extrageti capacul termostatului de reglare a incalzirii si rotiti in sens antiorar (la minim) trimmerul de reglare al puterii de incalzire;



- 1 – trimmer pentru reglajul puterii de incalzire
2 – trimmer pentru reglajul aprinderii lente

- rotiti stiftul filetat rosu –A pana ajungeti la presiunea indicata in tabelul de presiuni (in sensul acelor de ceasornic creste, in sens invers scade);
- repuneti capacul de protectie ‘C’;
- pentru reglarea puterii cazanului pentru incalzire respectati instructiunile descrise in paragraful urmatoare.

ATENTIE! Nu uitati sa inchideti intotdeauna prizele de presiune dupa folosire!

2.7.2. REGLARE APRINDERE LENTA

Cazanul a fost reglat din fabrica pentru urmatoarele valori:

- MET = 30 mm c.a. (3mbar)
- GPL = 80 mm c.a. (8mbar)

In cazul in care este necesara modificarea acestor valori, actionati dupa cum urmeaza :

- deschideti robinetul de apa sanitara la maxim si opriti cazanul rotind selectorul in pozitia “0”;
- inlaturati manual butonului de reglare sanitara din bordul electric al cazanului si actionati asupra trimmerului situat in orificiul din stanga de sub acest capac;
- porniti cazanul positionand selectorul in pozitia “VARA”;
- controlati presiunea gazului din arzator in timpul ciclului de aprindere (presiunea aprinderii lente este mentinuta pana la sesizarea flacarii de catre electrodul de ionizare);
- pentru modificarea valorii presiunii aprinderii lente este necesara oprirea cazanului, actionand din nou asupra trimmerului, reaprinzand cazanul se verifica ajungerea la valoarea presiunii dorite;

Pentru prelungirea timpului necesar reglarii aprinderii lente procedati la inversarea fazei cu nulul pe cablul de alimentare a cazanului; in acest mod este inhibata ionizarea iar cazanul ramane in aprindere lenta pe toata perioada de siguranta (10 sec).

Nota: Efectuati reglarea refacand apoi corect legaturile electrice.

2.7.3. REGLARE PUTERE DE INCALZIRE

Puterea maxima de incalzire trebuie reglata pe baza necesarului de caldura din instalatie. Valorile presiunilor gazului masurate la arzator sunt corespunzatoare diferitelor puteri (vezi pagina urmatoare).

Pentru reglarea presiunii gazului, procedati dupa cum urmeaza:

- rotiti selectorul in pozitia “IARNA”;

- creati o punte pe termostatul de ambient pentru a obtine un semnal de functionare;
- inlaturati manual butonul de reglare a incalzirii din bordul electric al cazanului si actionati asupra trimmerului situat in orificiul din stanga de sub acest capac;
- cu o surubelnita de 2 mm, rotiti trimmerul in sens orar pentru crestere si antiorar pentru diminuarea puterii de incalzire.

Nota: Inainte de a efectua aceasta reglare asteptati 100 de secunde pentru a consimti stabilirea presiunii dupa aprinderea lenta.

2.8. ADAPTAREA PENTRU FOLOSIREA ALTOR GAZE

Cazanul este potrivit pentru folosirea de GAZE NATURALE si GPL.

CONVERSIA CENTRALEI TERMICE: GAZE NATURALE-GPL:

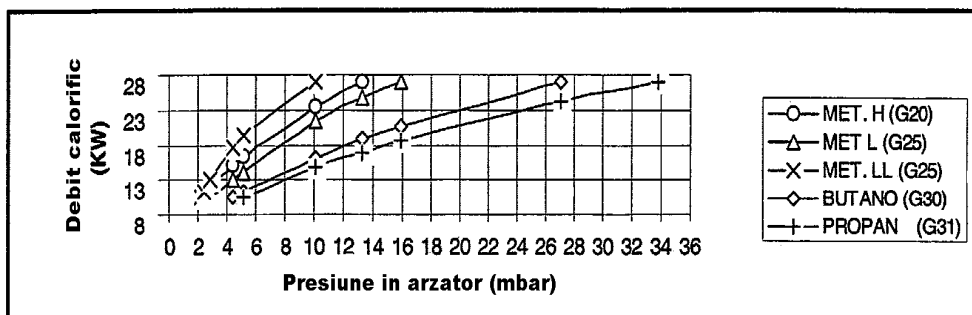
- procedati la inlocuirea duzelor arzatorului;
- stabiliti pozitia puntii JP1 de pe placa electronica in pozitia GPL (vezi schema electrica);
- reglati din nou nivelurile de presiune MIN/MAX urmand instructiunile din paragraful precedent;
- pentru diametrul duzelor si presiunea gazului arzatorului consultati tabelele urmatoare;
- completati operatiunea cu sigilarea regulatorilor cu o picatura de lac.

CONVERSIA CENTRALEI TERMICE: GPL-GAZE NATURALE:

- procedati la inlocuirea duzelor arzatorului;
- stabiliti pozitia puntii JP1 de pe placa electronica in pozitia METAN (vezi schema electrica);
- reglati din nou nivelurile de presiune MIN/MAX. urmand instructiunile din paragraful precedent;
- pentru diametrul duzelor si presiunea gazului arzatorului consultati tabelele urmatoare;
- completati operatiunea cu sigilarea regulatorilor cu o picatura de lac;

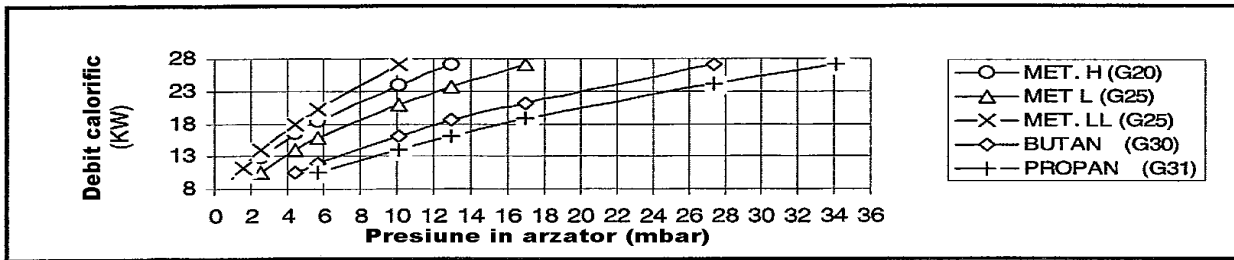
2.9. TABEL PRESIUNI - DUZE POCKET 24 N

POCKET 24 N			Duze arzator		Diafr. Gaz*	Presiune arzator	
Tip de gaz	P.C.I.	Presiune	Cantitate	Ø	Ø	Qmin = 10,5KW	Qnom = 27KW
	MJ/m3	mbar	Nr	mm		mbar	mbar
Metan G 20 (2H+)	34,02	20	13	1,20	5,9	2,4	13,3
Metan G 25 (2H+)	29,25	25	13	1,20	5,9	2,8	15,9
Metan G 25 (2LL)	29,25	20	13	1,40	-	2,2	10,1
Butan G 30	116,09	29	13	0,75	-	4,4	27,4
Propan G 31	88	37	13	0,75	-	5,2	33,8



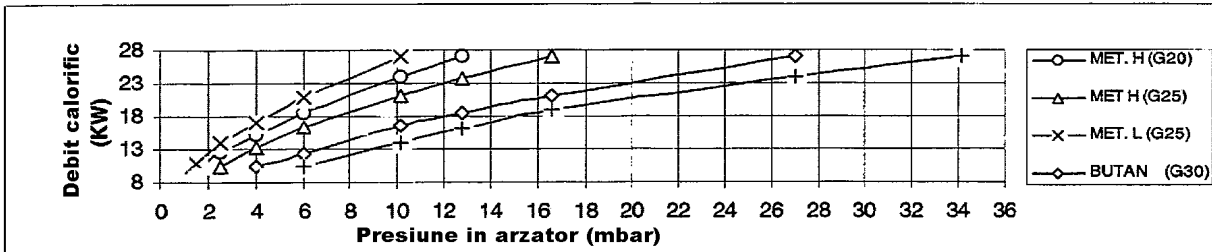
2.10. TABEL PRESIUNI - DUZE POCKET 24 F

POCKET 24 F			Duze arzator		Diafr. Gaz*	Presiune arzator	
Tip de gaz	P.C.I.	Presiune	Cantitate	∅	∅	Qmin = 10,5KW	Qnom = 27KW
	MJ/m3	mbar	Nr	mm	mm	mbar	mbar
Metan G 20 (2H+)	34,02	20	13	1,20	5,9	1,6	12,9
Metan G 25 (2H+)	29,25	25	13	1,20	5,9	2,5	16,9
Metan G 25 (2LL)	29,25	20	13	1,40	-	1,4	10,1
Butan G 30	116,09	29	13	0,75	-	4,4	27,4
Propan G 31	88	37	13	0,75	-	5,7	34,1



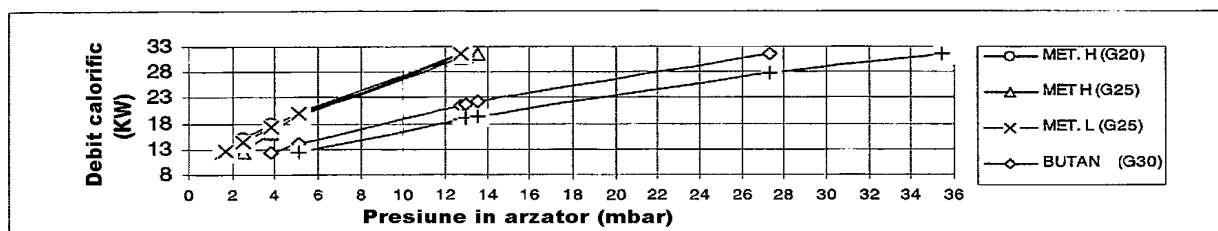
2.11. TABEL PRESIUNI - DUZE POCKET 24 F SUPER

POCKET 24 F SUPER			Duze arzator		Diafr. Gaz*	Presiune arzator	
Tip de gaz	P.C.I.	Presiune	Cantitate	∅	∅	Qmin = 10,5KW	Qnom = 27KW
	MJ/m3	mbar	Nr	mm	mm	mbar	mbar
Metan G 20 (2H+)	34,02	20	18	1,20	5,9	1,5	12,8
Metan G 25 (2H+)	29,25	25	18	1,20	5,9	2,5	16,6
Metan G 25 (2LL)	29,25	20	18	1,40	-	1,4	10,1
Butan G 30	116,09	29	18	0,75	-	4	27
Propan G 31	88	37	18	0,75	-	6	34,1



2.12. TABEL PRESIUNE – DUZE POCKET 28 F

POCKET 28 F			Duze arzator		Diafr. Gaz*	Presiune arzator	
Tip de gaz	P.C.I.	Presiune	Cantitate	∅	∅	Qmin = 10,5KW	Qnom = 27KW
	MJ/m3	mbar	Nr	mm	mm	mbar	mbar
Metan G 20 (2H+)	34,02	20	13	1,30	5,9	1,5	12,7
Metan G 25 (2H+)	29,25	25	13	1,30	5,9	2,5	13,5
Metan G 25 (2LL)	29,25	20	13	1,40	-	1,7	13,5
Butan G 30	116,09	29	13	0,8	-	3,8	27,3
Propan G 31	88	37	13	0,8	-	5,1	35,4



3. INSTRUCȚIUNI DE ÎNTREȚINERE

3.1. INSTRUCȚIUNI GENERALE

Toate operațiile de întreținere și transformare a gazului **trebuie să fie executate de către persoane calificate profesional.**

Pe lângă operațiile de ÎNTREȚINERE trebuie să fie respectate normele în vigoare. Operațiile de întreținere trebuie efectuate de centre de asistență tehnică autorizate de firma constructoare.

La începutul sezonului de iarnă, prima operație necesară este inspectarea aparatului de către persoane autorizate, cu scopul de a avea o instalație de o eficiență maximă.

Este necesară efectuarea următoarelor operații:

- verificarea și eventual curățarea schimbătorului de căldură;
- verificarea și eventual curățarea arzătorului;
- restabilirea presiunii din instalația hidraulică, dacă este cazul;
- verificarea eficienței vasului de expansiune al circuitului de încălzire;
- verificarea funcționării corecte a termostatelor de reglare și de siguranță;
- verificarea stării de curățenie și integritatea electrodului de aprindere;
- controlați corectă funcționare a pompei;
- controlați dacă nu există pierderi în diferitele circuite (gaz, apă, evacuare fum);
- controlați presiunea corectă a gazului din arzător;
- controlați randamentul de ardere;
- controlați valoarea emisiilor de noxe (CO, CO₂, NO_x);
- în cazul înlocuirii unei părți componente a cazanului, este obligatoriu să folosiți numai piesele de schimb ale firmei constructoare.

Firma constructoare își declină orice responsabilitate față de instalația la care nu s-au folosit piese originale.

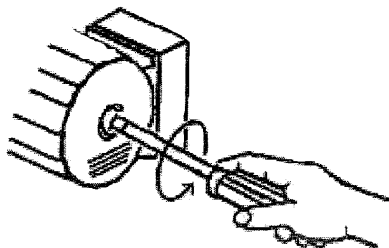
ATENȚIE! Centrala termică POCKET 24 N este prevăzută cu termostat de siguranță a tirajului cosului de evacuare a produselor de ardere. **Acest dispozitiv nu trebuie să fie sub nici o formă suntat.** Gazele de ardere, dacă se reintorc în ambianță, pot provoca intoxicații acute sau cronice cu pericol mortal.

ATENȚIE! După ce ați executat orice intervenție la cazan care privește circuitul de alimentare cu gaze este **INDISPENSABILĂ** controlarea etanșeității acestuia.

3.2. DEBLOCAREA POMPEI

La cazanul nou sau după o lungă perioadă de inactivitate se poate întâmpla ca pompa să se blocheze. Acest inconvenient se poate rezolva astfel:

- demontați busonul de aerisire al pompei cu ajutorul unei surubelnite;
- introduceți surubelnita cu atenție în creștatura arborelui și rotind ușor deblocați rotorul pompei;
- montați la loc busonul.



4. INSTRUCȚIUNI PENTRU UTILIZATORI

4.1. PANOUL DE COMANDA - DISPOZITIVE DE REGLARE SI SEMNALIZARE



LED verde de functionare

Aceasta lumina semnaleză prezenta tensiunii în cazan

Termo Manometru

Cu ajutorul termometrului, prezent pe panoul de comanda, este posibilă verificarea temperaturii de lucru din circuitul de incalzire.

Vizualizează presiunea apei din circuitul de incalzire. Valoarea presiunii nu trebuie să fie inferioară valorii de 0, bar (la rece). Dacă presiune este inferioară valorii de 0, bar este necesară refacerea valorii corecte rotind robinetul de încărcare al instalației. Această operațiune trebuie să fie executată la rece.



Led de blocare în avarie

Funcția acestei lumini este aceea de a semnala intervenția dispozitivului de siguranță a arzătorului. Pentru deblocare este necesară rotirea selectorului în poziția de rearmare.



Reglaj de temperatura în circuitul de incalzire

Rotiți ANTIOAR și obțineți valoarea cea mai scăzută a temperaturii dorite. Rotiți în sensul ORAR și obțineți valoarea cea mai înaltă a temperaturii dorite.

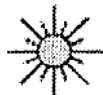


Reglaj de temperatura a apei calde sanitare

Rotiți în sensul ANTIOAR și obțineți valoarea cea mai scăzută a temperaturii dorite. Rotiți în sensul ORAR și obțineți valoarea cea mai ridicată a temperaturii dorite.

0 OPRIT

Cu comutatorul în această poziție funcționarea cazanului este dezactivată. **Atenție!** În această poziție funcția antiîngheț a centralei nu este activă.



VARA

Cu comutatorul în poziția VARA centrala termică funcționează doar pentru prepararea apei calde sanitare atunci când există consum.

Nota: În această poziție centrala este în așteptare și funcția antiîngheț este activă.



IARNA

Cu comutatorul în poziția IARNA centrala termică funcționează în regim de incalzire cât și pentru producerea de apă caldă sanitară.

Nota: Funcționarea în regim de incalzire este activă dacă termostatul de ambianță cere acest lucru.



RESET

Cu comutatorul în poziția RESET este posibilă reactivarea funcționării centralei termice atunci când arderea a încetat ca urmare a unei situații de avarie.

4.2. PORNIREA CAZANULUI

Deschideți robinetul de interceptie a gazului; rotiți comutatorul în poziția VARA sau IARNA; centrala termică se aprinde automat (ledul de funcționare se va aprinde pe panoul de comandă). Dacă aprinderea nu are loc, se va aprinde ledul de avarie. Pentru deblocare este necesară rotirea selectorului în poziția de reset.

4.3. FUNCTIONAREA PE PERIOADA VARA

Rotiți comutatorul în poziția VARA și fixați butonul de reglaj al temperaturii sanitare la valoarea dorită. În această situație cazanul funcționează numai atunci când există cerința de apă caldă sanitară.

Pentru producția de apă caldă, această centrală este echipată cu o vană cu 3 căi hidraulică în loc de una cu 3 căi electrică. Această alegere a fost făcută pentru a economisi consumul de energie electrică de către vane și pentru a evita costurile mari de piese de schimb în cazul în care motorul electric se rupe.

Aceasta implică un minim de inerție termică în schimbătorul de apă caldă menajeră, în consecință la instalații cu presiune de apă caldă menajeră mare sau foarte mică sau în timpul utilizării repetate a apei calde menajere de la o baterie sau de la duș, se poate întâmpla ca radiatorul cel mai aproape de centrală să se încălzească.

Pentru a remedia problema, închideți vana / robinetul situat pe turul sau returul instalației, aflat de obicei imediat sub centrală. Vă recomandăm, însă:

- să nu folosiți centrala cu un debit de apă caldă menajeră foarte scăzut sub limita indicată în tabelul tehnic;
- să nu folosiți bateriile / mixerile în bucătărie sau baie aproape închise în timpul utilizării lor;

pentru a evita supraîncălzirea schimbătorului în sine cu respectiva disipare a căldurii în calorifere.

În sfârșit, menționăm faptul că utilizarea centralei pe perioada de vară cu robinetul de tur sau retur închis (doar unul, nu ambele) nu afectează funcționarea corectă a centralei și nu limitează condițiile de garanție.

4.4. FUNCTIONAREA PE PERIOADA DE IARNA

Rotiți comutatorul în poziția IARNA; fixați butonul de reglaj al temperaturii agentului termic de încălzire pe valoarea dorită. În cazul în care se dispune de un termostat de ambianță, rolul acestuia este de a menține temperatura mediului la valoarea stabilită de acesta. Astfel centrala termică va porni pentru încălzire atunci când termostatul de ambianță va da comanda respectivă.

Nota: dacă există un termostat de ambianță, verificați ca acesta să fie poziționat la temperatura dorită.

4.5. CODURI SI SEMNALIZARI A ANOMALIILOR DE FUNCTIONARE

DESCRIERE	SEMNALIZARE	
	LED VERDE	LED ROSU
Centrala termica oprita	OFF	OFF
Centrala termica in asteptare	ON	OFF
Defectiune sonda de temperatura	PULSANT	OFF
Avarie lipsa aprindere	ON	ON
Avarie de supratemperatura	ON	PULSANT
Lipsa circulatie agent primar Bobina modulatoare vana de gaz intrerupta	PULSANT ALTERNANT	PULSANT ALTERNANT
Lipsa flux de aer pe traseul de evacuare produse de ardere sau interventie termostat de fum	PULSANT SIMULTAN	PULSANT SIMULTAN
LEGENDA: ON=LED aprins; OFF= LED stins; PULSANT= LED aprins in mod intermitent fie alternat cu celalalt sau simultan cu el.		

4.6. OPRIRI TEMPORARE

Se obtin in urmatoarele situatii:

- termostatarea cronotermostatului sau a sondei ambientale;
- ajungerea centralei termice la temperatura dorita (termostatarea centralei);
- decuplarea tensiunii de la intreruptorul deschis/inchis aflat pe panoul de comanda;
- interventia situatiei de avarie atunci cand exista probleme de functionare, vizualizata prin aprinderea becului de avarie de pe panoul de comanda. Resetarea acestui inconvenient se face rotind selectorul modului de functionare in pozitia de rearmare. Daca problema se repeta anuntati un centru de service autorizat.

4.7. OPRIRI PE PERIOADE INDELUNGATE

In cazul in care cazanul trebuie sa ramana inactiv pe o perioada lunga, decuplati alimentarea electrica apoi inchideti robinetul de interceptare a gazului.

4.8. SFATURI SI NOTE IMPORTANTE

O data pe an curatati centrala termica si verificati aparatul. Ori de cate ori cazanul ramane neutilizat o lunga perioada de timp, prima operatiune este deblocarea rotorului pompei.

Nu interveniti niciodata la reglarea vanei de gaz, aceasta se face numai **de persoane calificate tehnic**.

Daca trebuie sa se intervina la deblocarea avariei semnalata prin ledul de avarie situat pe panoul de comanda, rotiti comutatorul in pozitia RESET. Daca inconvenientul se repeta, rezolvati-l cu ajutorul unui centru de asistenta autorizat de firma constructoare.

4.9. NEREGULI IN FUNCTIONARE

DEFECT	CAUZA	REMEDIU
Flacara arzatorului principal nu porneste	<ul style="list-style-type: none"> A. Temperatura apei calde este mai mare decat cea a termostatlui de reglare; B. Robinetul gazului inchis; C. Semnalizator de blocaj; D. Lipsa relevarii flacarii; E. Lipsa scanteii electrod de aprindere; F. Prezenta de aer in condcta de gaz; G. Declansarea termostatlui de siguranta; H. Lipsa presinei in instalatie. 	<ul style="list-style-type: none"> A. Pozitionati termostatul de reglare la o temperatura mai mare; B. Deschideti robinetul de gaz; C. Rearmati cum este aratat la pag. 21; D. Apelati la un service autorizat; E. Apelati la un service autorizat; F. Repetati ciclul de aprindere; G. Apelati un service autorizat; H. Deschideti robinetul de incarcare si restaurati presiunea.
Centrala cand porneste scoate zgomote asemanatoare unor bubuituri	<ul style="list-style-type: none"> A. Flacara defecta; B. Aprindere lenta nereglata; C. Electrod de aprindere neplasat corespunzator. 	<ul style="list-style-type: none"> A. Apelati la un service autorizat; B. Apelati la un service autorizat; C. Apelati la un service autorizat.
Miros de gaz	<ul style="list-style-type: none"> A. Pierderi in circuit de gaz (tevi externe sau interne centralei). 	<ul style="list-style-type: none"> A. Inchideti robinetul de gaz si apelati la un service autorizat.
Centrala nu produce condens	<ul style="list-style-type: none"> A. Centrala lucreaza la o temperatura prea joasa. 	<ul style="list-style-type: none"> A. Reglati termostatul centralei la o temperatura mai mare.
Calorifere reci in timpul iernii	<ul style="list-style-type: none"> A. Selectorul este in pozitie VARA; B. Termostatul de ambianta este reglat prea jos; C. Calorifere inchise; D. Vana cu 3 cai defecta sau blocata. 	<ul style="list-style-type: none"> A. Selectati pozitia IARNA; B. Setati T.A. la o temperatura mai mare; C. Deschideti robinetii instalatiei sau ale caloriferelor; D. Apelati la un service autorizat.
Producere scazuta de apa calda sanitara	<ul style="list-style-type: none"> A. Temperatura apei sanitare prea joasa; B. Prelevarea apei calde prea mare; C. Reglarea de gaz la arzator necorespunzatoare. 	<ul style="list-style-type: none"> A. Mariti temperatura termostatlui sanitar; B. Inchideti in mod partial robinetul/bateria apei calde; C. Apelati la un service autorizat.



Via Giovanni XXIII, 105 - 20070 S.Rocco al Porto (LODI)
Tel.: 0377/569677 - Fax.: 0377 569456

DECLARAȚIE DE CONFORMITATE

Subsemnatul Michele CAVALLINI, administratorul firmei ARCA S.r.l. cu sediul legal în
via 1° Maggio, 16, San Giorgio (Mantova)

Declara ca

cazanele

BASEL 21 N, BASEL 21 N R, BASEL B 21 N, ECOS 21 N, ECOS 21 N R, ECOS B 21 N, ECOS B 21 N INOX, POCKET 24 N, POCKET 24 N R, ECOS 120/21 N, ECOfast 25 N, ECOfast 25 N R, ECOfast B 25 N, ECOfast B 25 N INOX, ECOfast 120/25 N, PIXEL 25 N, PIXEL 25 NR (PIN CODE: 0068AT020),

BASEL 21 F, BASEL 21 F R, BASEL B 21 F, ECOS 21 F, ECOS 21 F R, ECOS B 21 F, ECOS B 21 F INOX, INOXA 21 F, POCKET 24 F, POCKET 24 F R, ECOfast 25 F, ECOfast 25 F R, ECOfast B 25 F, ECOfast B 25 F INOX (PIN CODE: 0068AT018),

ECOS 30 F, ECOS 30 F R, ECOS 120/30 F, ECOfast 32 F, ECOfast 32 F R, ECOfast 120/32 F, MULTIPLA 32 F TR, MULTIPLA 32 F (PIN CODE: 0068AT021),

BASEL 21 F cg, BASEL 21 F R cg, BASEL B 21 F cg, ECOS 21 F cg, ECOS 21 F R cg, ECOS B 21 F cg, ECOS B 21 F, INOXA 21 F cg, ECOS 120/21 F, STYLO IN 21 F, STYLO ES 21 F, ECOfast 25 F cg, ECOfast 25 F R cg, ECOfast B 25 F cg, ECOfast B 25 F, ECOfast 120/25 F, STYLOfast IN 25 F, STYLOfast ES 25 F (PIN CODE: 0068AT019),

BASEL 21 F SUPER, BASEL 21 F R SUPER, BASEL B 21 F SUPER, ECOS 21 F SUPER, ECOS 21 F R SUPER, ECOS B 21 F SUPER, ECOS B 21 F INOX SUPER, INOXA 21 F SUPER, ECOS 120/21 F SUPER, STYLO ES 21 F SUPER, STYLO IN 21 F SUPER, POCKET 24 F SUPER, POCKET 24 F R SUPER, ECOfast 25 F SUPER, ECOfast 25 F R SUPER, ECOfast B 25 F SUPER, ECOfast B 25 F INOX SUPER, ECOfast 120/25 F SUPER, STYLOfast ES 25 F SUPER, STYLOfast IN 25 F SUPER, PIXEL 25 F SUPER, PIXEL 25 FR SUPER (PIN CODE: 0068AT025),

BASEL 24 F, BASEL 24 F R, BASEL B 24 F, ECOS 24 F, ECOS 24 F R, ECOS B 24 F, ECOS B 24 F INOX, INOXA 24 F, ECOS 120/24 F, PANELfast 29 F, PANELfast 29 F R, STYLO ES 24 F, STYLO IN 24 F, POCKET 28 F, POCKET 28 F R, ECOfast 29 F, ECOfast 29 F R, ECOfast B 29 F, ECOfast B 29 F INOX, ECOfast 120/29 F, STYLOfast ES 29 F, STYLOfast IN 29 F, PIXEL 29 F, PIXEL 29 FR (PIN CODE: 0068AT026).

PIXEL 25 F, PIXEL 25 FR, PIXEL ES 25 F, PIXEL ES 25 FR, PIXEL IN 25 F, PIXEL IN 25 FR (PIN CODE: 0068BO058)

PIXEL 25 FC, PIXEL 25 FRC, PIXEL IN 25 FC, PIXEL IN 25 FRC, PIXEL ES 25 F, PIXEL ES 25 FRC, PIXEL B 25 FC, PIXEL 31 FC, PIXEL 31 FRC, PIXEL IN 31 FC, PIXEL IN 31 FRC, PIXEL ES 31 F, PIXEL ES 31 FRC, PIXEL B 31 FC (PIN CODE: 0068BQ021)

n. serial **aaBBBxxxxxx** unde aa indică anul de fabricație,

BBB poate fi :

ARF pentru ARCA FRANCE, TRK pentru piața turcească; ARC pentru toate celelalte Țări, xxxxxx indică numărul progresiv,

produse și comercializate de către întreprinderea

ARCA Srl in via Giovanni XXIII, 105, S.Rocco al Porto (LODI) cu marca **ARCA**

sunt conform următoarelor Directive Europene:

90/396/CEE (Directivă aparate pe gaz),

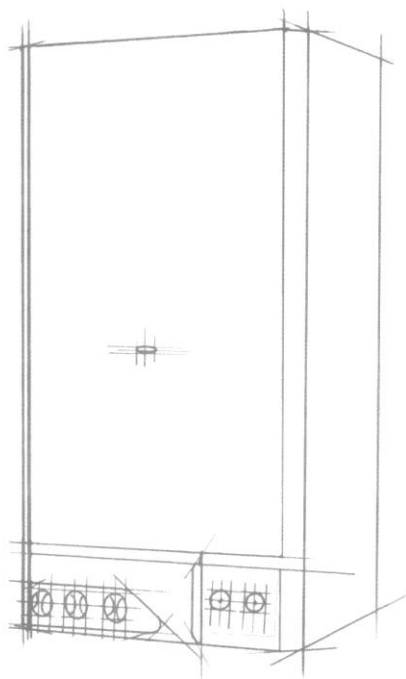
92/42/CEE (Directivă randamente)

73/23/CEE (Directivă Joasă Tensiune)

89/336/CEE (Compatibilitate electromagnetica)

EN 677/2000 (Cazane cu condensare)

S.Rocco al Porto, 3 Februarie 2005



CE

ARCA
caldaie

Sediul legal: Via I° Maggio, 16

46030 S. Giorgio (Mantova)



(0376) 372206



Fax (0376) 374646

www.arcacaldaie.com

Unitate de prod.: Via P. Giovanni XXIII, 105

26865 S. Rocco al Porto (LODI)



(0377) 569677



(0377) 569456